



**INSTALLATIE- EN
GEBRUIKERSHANDLEIDING
2011-V8 NL**



**CONVECTIE VOORZET HOUTKACHELS
“CONTINU GESTOOKT MET VASTE
BRANDSTOFFEN”**

TYPEN:

- **JAcobus 6**
- **JAcobus 9**
- **JAcobus 12**

VOOR INSTALLATIE EN GEBRUIK EERST DEZE HANDLEIDING LEZEN!

INHOUDSOPGAVE:

1.	LEVERING	
1.1	Leveringspakket	pag. 1
1.2	Plaatsing opvangbak	pag. 1
1.3	Controle positie van de vlamplaat	pag. 1
1.4	Ombouw van boven naar achteruitvoer	pag. 2
2.	TOEPASSING	pag. 3
3.	CONSTRUCTIE	pag. 3
3.1	Afmetingen	pag. 4
3.2	Technische gegevens	pag. 4
4.	INSTALLATIE	pag. 4
4.1	Algemeen	pag. 4
4.2	Voorwaarden m.b.t. de installatie	pag. 5
4.3	Aansluiten op het rookkanaal	pag. 5
4.4	Stookstand (afstellen)	pag. 5
5.	VENTILATIE EN VERBRANDINGSLUCHT	pag. 6
6.	BRANDSTOFFEN	pag. 6
7.	AANSTEKEN VAN DE KACHEL	pag. 7
8.	GEBRUIK VAN DE KACHEL	pag. 7
9.	AANWIJZINGEN VOOR EEN VEILIG GEBRUIK VAN DE KACHEL	pag. 7
10.	STORINGEN	pag. 8
11.	PERIODIEK ONDERHOUD	pag. 8
11.1	Jaarlijkse controle	pag. 8
11.2	Deur uit de kachel nemen/terug plaatsen	pag. 9
11.3	Schoonmaakschema	pag. 9
12.	OPMERKINGEN VAN DE PRODUCENT	pag. 9
13.	GARANTIEBEPALINGEN	pag. 10
14.	EU- CONFORMITEITSVERKLARING	pag. 10

BIJLAGEN:

Bijlage 1: fijn afstelling luchtschuif (dag-en nachtstand)

Noteer hieronder het serienummer van uw JAcobus houtkachel.

Het serienummer vindt u achterop de kachel op de aangebrachte sticker. Tevens bij aankoop bovenop de verpakking van de kachel.

Serial number:

3									-						
---	--	--	--	--	--	--	--	--	---	--	--	--	--	--	--

Houd dit serienummer bij de hand in geval van communicatie met uw leverancier of de fabrikant.

LEVERING

De JACobus houtkachel wordt standaard geleverd als bovenuitvoer. Indien nodig is de kachel eenvoudig om te bouwen naar een model met achteruitvoer. Zie 1.3.

1.1 Leveringspakket

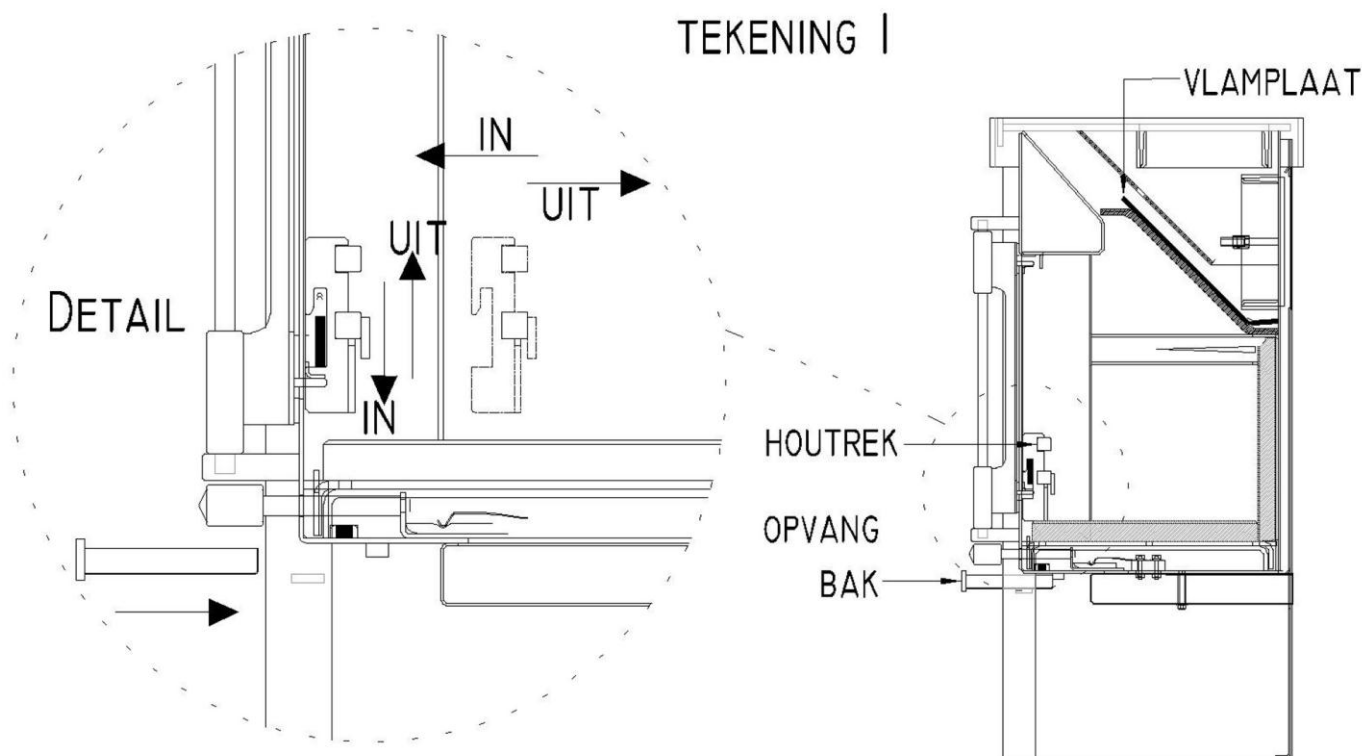
Het standaard leveringspakket omvat:

- 1st JACobus houtkachel;
- 1st Asschep met deksel;
Met deze asschep kunt u overtollig as uit de brandkamer scheppen zonder te morsen.
- 1st Opvangbak;
Vangt asresten op die tijdens het vullen uit de brandkamer vallen.
- 1st Spuitbus hittebestendige lak, kleur JACobus donker antraciet;
Voor het bijwerken van eventuele beschadigingen ontstaan tijdens installatie.
- 1st Installatie- en gebruikershandleiding;
Lees deze handleiding aandachtig door.
- 1st Garantie certificaat;
Voor activering van uw levenslange garantie.
- 1st Ringsleutel 17mm.
Nodig voor het ombouwen van boven- naar achteruitvoer en vice versa.

Voor de plaatsing van de opvangbak zie 1.2.

1.2 Plaatsing opvangbak

- De spuitbus en asschep haalt u uit de kachel.
- De opvangbak plaatst u onder de deur zoals aangegeven in detail tekening 1.
- Houd de bak horizontaal en schuif hem strak onder de brandkamer naar achteren tot hij niet verder wil.
- Controleer of de vlamplaat juist is geplaatst zie 1.3
- Controleer of het houtrek goed is geplaatst. Het houtrek moet links en rechts goed in de nokken hangen. Detail tekening 1 geeft het inzetten en uitnemen van het houtrek weer.



1.3 Controle positie van de vlamplaat

- Controleer of de vlamplaat is geplaatst zoals aangegeven in tekening 1.
- De vlamplaat moet goed aansluiten op de beugels links, rechts en achterin de kachel.

1.4 Ombouw van boven naar achteruitvoer

Indien u de kachel als model met boventuitvoer (Tekening 2.0+2.01) gaat aansluiten is de kachel klaar voor plaatsing (controleer de positie van de vlamplaat, zie Tekening 1). Is het model met achteruitvoer gewenst dan staan hieronder de uit te voeren handelingen beschreven, zie ook Tekening 2.1+2.2:

- Open de deur van de kachel.
- Neem alle toebehoren (zoals asschep, houtrek, spuitbus) uit de kachel.
- Uitnemen houtrek: til het houtrek ca. 1cm op en beweeg het naar binnen toe. Draai hem vervolgens uit de kachel weg, zie detail tekening 1.

Tekening 2.1:

- Verwijder de vlamplaat uit de kachel door hem aan de rechterzijde iets op te tillen (min. 1cm). Schuif hem vervolgens naar rechts zodat de vlamplaat links vrijkomt van de oplegbeugel. Door de vlamplaat nu iets te kantelen kan hij uit de brandkamer verwijderd worden.
- Verwijder aan de achterzijde van de kachel het ronde convectieschild.
- Neem de bijgeleverde ringsleutel 17mm en schroef de moer M10 aan de binnenzijde van de brandkamer (achterwand) los.
- Leg de losgekomen moer en grendel in de brandkamer.
- De 8mm dikke ronde plaat kunt u nu via de achterzijde van de kachel wegnemen.

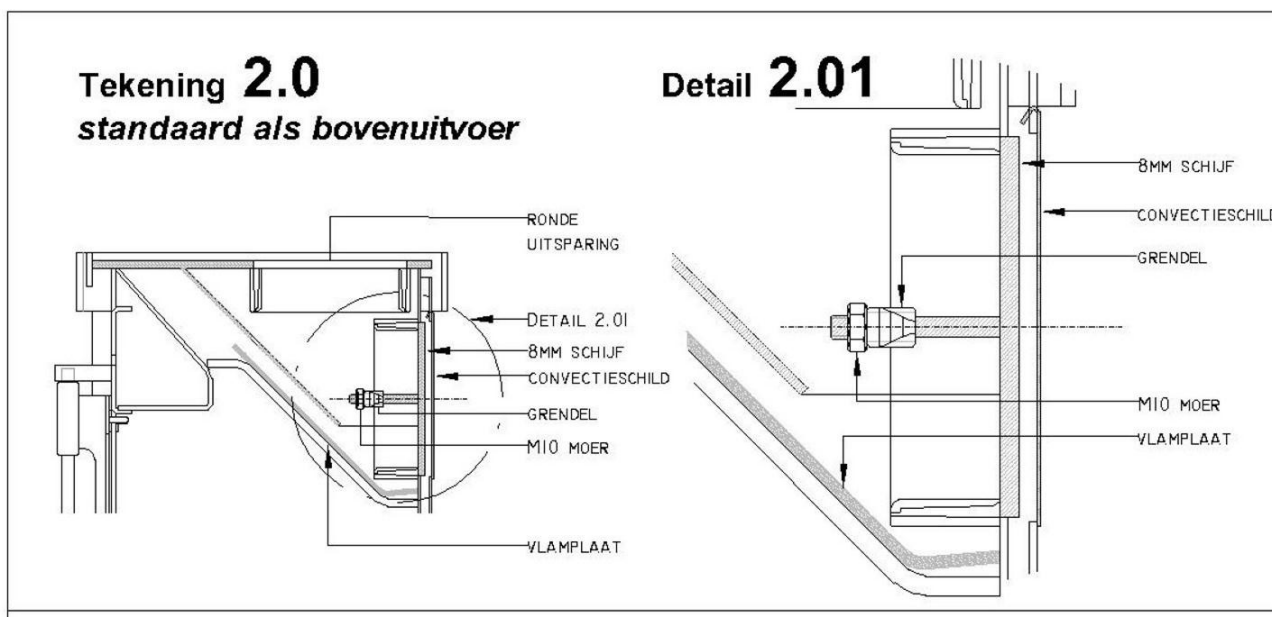
Tekening 2.2:

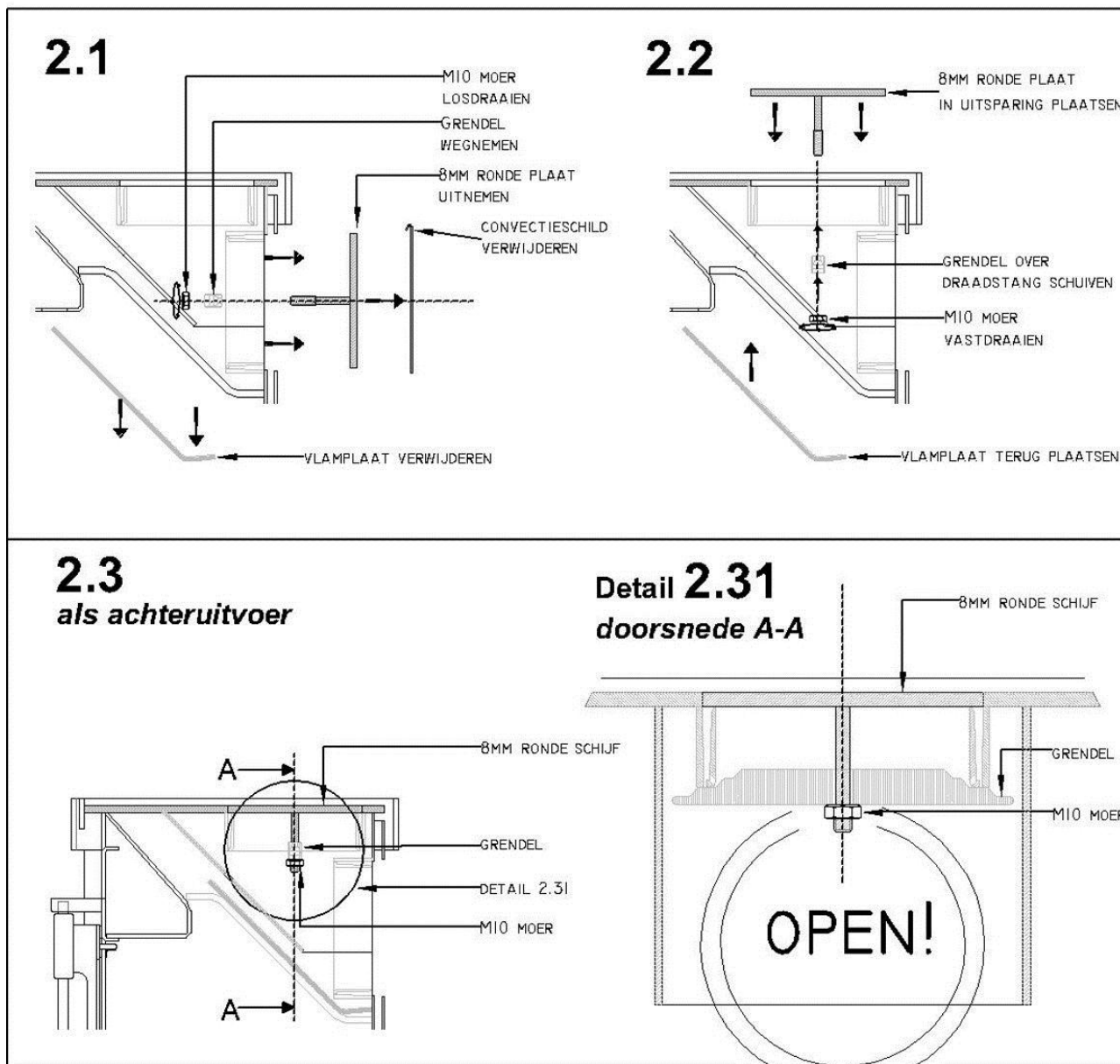
- Leg de 8mm dikke ronde plaat in de ronde uitsparing bovenop de kachel. De draadstang M10 naar de binnenzijde van de kachel gericht.
- Plaats de grendel zoals aangegeven in tekening 2.2 en 2.31 en draai de moer M10 op de draadstang. De grendel moet evenwijdig met de achterwand van de kachel geplaatst worden en met de "vlakke" kant naar u toe gericht.
- Draai de moer M10 met de bijgeleverde ringsleutel vast.
- Plaats de vlamplaat terug op de beugels.
- Hang het houtrek terug. Zie detail tekening 1.
- Het ronde convectieschild bewaart u. Deze moet weer geplaatst worden indien de kachel in de toekomst als model met boventuitvoer gebruikt gaat worden.

Tekening 2.3+2.31:

- De kachel is nu klaar voor plaatsing als model met achteruitvoer.

2. TOEPASSING





De convectiekachel „Jacobus” is ontworpen voor het verwarmen van gesloten ruimten door middel van convectie- en stralingswarmte, welke ontstaan bij het continue verbranden van vaste brandstoffen. Het is een vrijstaand toestel en is dus niet geschikt om in te bouwen.

3. CONSTRUCTIE

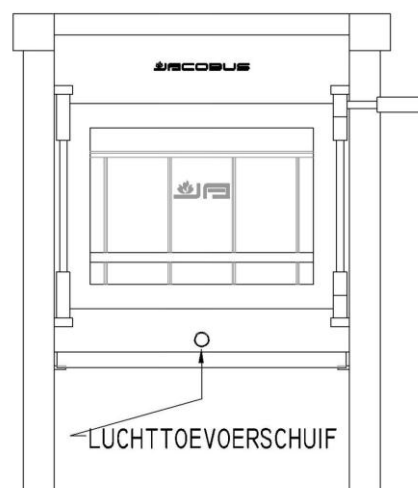
De JACOBUS houtkachel is universeel aansluitbaar. Standaard wordt hij als boventuitvoer geleverd. Door een geavanceerde „nisbus” aansluiting is de kachel eenvoudig en snel om te bouwen naar een achteruitvoer. (zie 1.4)

De kachel is gemaakt van (plaat)staal (Corten en st37). Draaiende en slijtende delen zijn vervaardigd uit een hoogwaardig slijtvast staal (o.a. st52). De brandkamer is gemaakt van cortenstaal en bekleed met wanden van keramisch gebonden vuurvaste vezels. Een vlamplaat scheidt de brandkamer van het rookafvoer gedeelte (zie Tekening 1).

De kachel beschikt over één handbediende luchttoevoerschuiif. Deze bevindt zich onder de deur zoals aangegeven in tekening 3. Deze luchttoevoerschuiif regelt de dosering van zowel de primaire, secundaire als tertiaire lucht.

De aanzuigopening bevindt zich in het midden aan de onderzijde van de brandkamer.

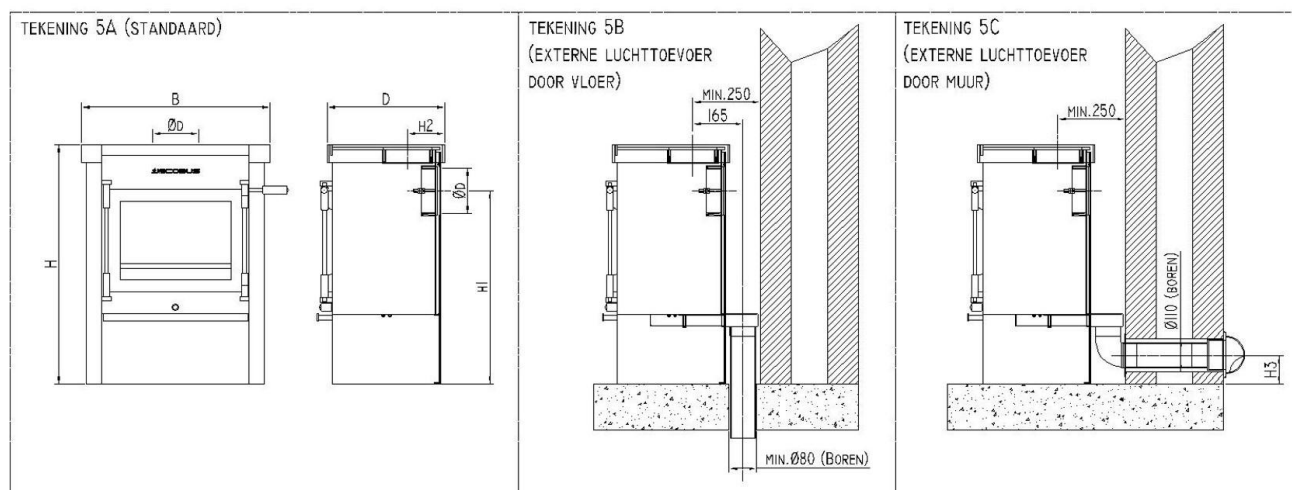
TEKENING 3



De combinatie van deze unieke constructie van de brandkamer, met de positie van de verbrandingslucht toevoerpunten, veroorzaken luchtwervelingen in de brandkamer. Dit resulteert in het hoge warmterendement en de lage koolmonoxide emissies.

3.1 Afmetingen

Type	Afmetingen HxBxD (mm)	Aansluiting ØD (mm)	Achter aansluiting H1 (mm)	boven aansluiting H2 (mm)	Optie Ext. luchttoevoer H3 (mm)
JAcobus 6	780x520x390	Ø 130	625	120	90
JAcobus 9	780x620x390	Ø 150	625	120	90
JAcobus 12	780x720x390	Ø 150	625	120	90



3.2 Technische gegevens

De belangrijkste technische gegevens worden weergegeven in onderstaande tabel.

Type kachel	Gewicht Kg	Capaciteit Afhankelijk van isolatiewaarde m ³	Nominaal vermogen kW	Rendement bij nominaal vermogen %	Gemiddelde rookgas temperatuur bij de aansluiting °C	CO gehalte In de rookgassen bij O ₂ =13% %	Stof concentratie bij O ₂ =13% mg/m ³	Max. toelaatbaar vochtgehalte in de brandstoffen %	Max. lengte brandstof- blokken cm	CxHy Mg/MJ	NOx Mg/MJ
JACOBUS 6	100	60-120	6	81	370	0,11	73	20	30	70	143
JACOBUS 9	115	100-160	9	79	355	0,09	66	20	40	50	100
JACOBUS 12	130	140-240	12	79	342	0,05	29	20	50	17	67

Deze waarden komen voort uit het keuringsrapport volgens normering voor vrijstaande convectieverwarmingstoestellen voor gesloten ruimtes EN13240.

4. INSTALLATIE

Let op:

Voor installatie en ingebruikname van de JAcobus houtkachel dient men aandachtig kennis te nemen van deze handleiding.

Tevens dient men voor installatie van de kachel kennis te nemen van de landelijke en lokale voorschriften op het gebied van:

- brandpreventie en isolatie
- vereisten betreffende draagvermogen en isolatie van ondergrond rondom de kachel
- vereisten betreffende schoorsteen en ventilatie

4.1 Algemeen

Een juiste installatie en bediening van de kachel zoals beschreven in deze handleiding garandeert een veilig gebruik en een optimale benutting van de ontstane warmte. Daarnaast zal ook de lange levensduur en hoge betrouwbaarheid van de kachel behouden blijven.

4.2 Voorwaarden m.b.t. de installatie

- Plaats de kachel op een onbrandbare ondergrond met voldoende draagvermogen.
- De onbrandbare ondergrond aan de voorzijde van de kachel dient een gebied te bestrijken van ca. 25cm, bij een breedte van tenminste 80cm.
- De minimale afstand van licht brandbare materialen (bijvoorbeeld meubels, vitrages of TV-apparatuur) tot de voorkant van de kachel moet minimaal 1,5mtr zijn.
- De minimale afstand van licht brandbare materialen tot de zijkanten en de achterkant van de kachel bedraagt 60cm. (lichtbrandbare materialen zijn bijv. gordijnen, kaarsen, meubilair bekleed met stof, kleding etc.)
- De minimale afstand tot niet lichtbrandbare materialen (steen, gips, glasvezelbehang of andere wandmaterialen) tot de zijkanten en de achterkant van de kachel bedraagt 15cm.

4.3 Aansluiten op het rookkanaal

Laat uw kachel bij voorkeur installeren door een erkend installateur. Doet u de installatie zelf, laat u dan goed voorlichten over de uit te voeren werkzaamheden.

De JACobus houtkachel is uitsluitend geschikt voor aansluiting op een voldoende geïsoleerd rookkanaal of schoorsteen. Laat u goed voorlichten of uw rookkanaal geschikt is voor het stoken van een JACobus houtkachel!

TIP!

Rookgasafvoerpijpen moeten altijd “afwaterend” gemonteerd worden. M.a.w. als er water van boven naar beneden loopt, moet het water steeds in de onderliggende pijp lopen!

De schoorsteen moet bij de aansluiting een onderdruk (trek) van 12 Pa genereren bij werking op nominaal vermogen. Een juiste schoorsteentrek is één van de meest essentiële factoren die een betrouwbare werking en een hoog rendement van de kachel garanderen. Bij een te lage schoorsteentrek wordt het nominale warmtevermogen niet gehaald. Een te hoge trek kan overbelasting -en daardoor een laag warmterendement- tot gevolg hebben (hoog brandstofverbruik).

Zorg altijd voor een deugdelijke aansluiting vanaf de kachel naar het rookkanaal of schoorsteen. Bent u niet zeker? Laat dan de aansluiting controleren door een vakman.

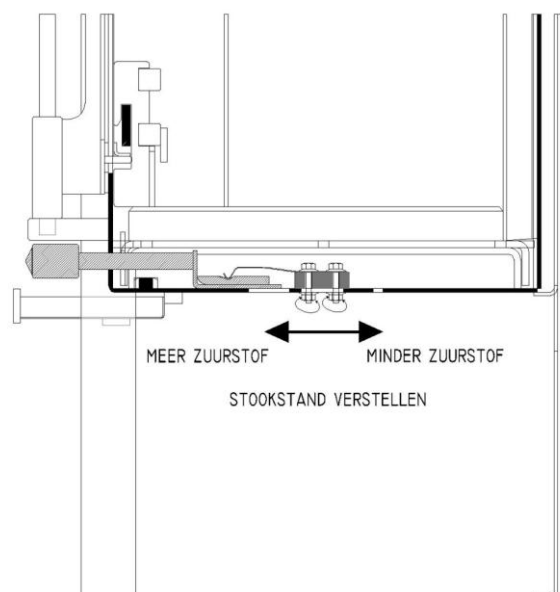
4.4 Stookstand (afstellen)

De stookstand is de optimale stand van de zuurstofschuif als de kachel getemperd wordt. Deze stand is voelbaar als u de schuif langzaam van open naar dicht beweegt. Zie ook bijlage 1.

Bij levering is de stookstand zo afgesteld dat onder de meest voorkomende omstandigheden de kachel goed brandt. Wilt u echter in de stookstand meer of minder zuurstof toevoeren dan is dat mogelijk. U kunt dus afhankelijk van variabelen als soort brandstof en aanwezige trek in de schoorsteen de stookstand optimaal afstellen. Zie tekening 4:

- Draai de 2st M5 moeren (in het midden aan de onderkant van de brandkamer) een slag los. *Let op: de moeren er niet af draaien!*
- Beweeg het geheel naar voren of naar achteren door respectievelijk aan een moer te trekken of te duwen. Naar voren trekken betekent meer zuurstoftoevoer in de stookstand. Naar achteren duwen betekent minder zuurstoftoevoer in de stookstand.
Let op: 1mm verstellen betekent al 15% meer of minder luchttoevoer in de stookstand.
- Draai de 2st M5 moeren weer vast.

TEKENING 4



5. VENTILATIE EN VERBRANDINGSLUCHT

JAcobus houtkachels mogen uitsluitend geïnstalleerd worden in vertrekken die voorzien zijn van natuurlijke (gravitatie) ventilatie. Indien er in hetzelfde vertrek ook andere toestellen staan opgesteld die verbrandingslucht gebruiken, dient men hier in het ontwerp van de ventilatie rekening mee te houden. Uw JAcobus houtkachel kan optioneel worden voorzien van een aansluiting voor externe luchttoevoer (zie tekening 5B en 5C). Deze maakt het mogelijk verbrandingslucht uit een andere ruimte te halen. Neem bij twijfel contact op met uw installateur of kachel leverancier.

6. BRANDSTOFFEN

Het verbrandingsstelsel van de JAcobus houtkachels is geoptimaliseerd voor het stoken van loofbomenhout⁽¹⁾ in de vorm van gekloofde stammen. De maximale lengte van de houtblokken varieert, en is afhankelijk van het type kachel:

- JAcobus 6 max. 30-35cm;
- JAcobus 9 max. 40-45cm;
- JAcobus 12 max. 50-55cm.

Naast loofbomenhout is de kachel ook geschikt voor het stoken van hout- en turfbriketten.

⁽¹⁾ Eiken is uitstekend brandhout, maar het moet - in tegenstelling tot andere houtsoorten - twee jaar op een onafgedekte plaats worden bewaard zodat de regen de tannines kan verwijderen; vervolgens moet het nog minimaal twee jaar op een beschutte plaats worden bewaard voordat het in de haard mag. Als de tannines niet volledig verdwenen zijn zal er bij condensatie looizuur ontstaan en zal de levensduur van de kachel aanmerkelijk verkorten en de garantie op de kachel vervalt. M.n. Amerikaans eiken bevat veel tannines.

Voor een optimaal warmterendement en gebruiksgemak is onderstaande informatie zeer belangrijk:

- Stook met voldoende hout. Om het nominale vermogen te bereiken dient u de JAcobus 6, 9, en 12 met respectievelijk 1.4kg, 1.9kg en 2,8kg te beladen. Hier zal hij ongeveer een uur op branden. Daarna geeft de gloeiende massa natuurlijk nog lang warmte af.
- **Stook droog hout!** Hout is pas droog als het vochtigheidspercentage lager dan 20% bedraagt. Afhankelijk van de houtsoort moet het hout na het kappen 2-3 jaar op een goed ventilerende plaats drogen. Bij voorkeur buiten onder een overkapping.

Het stoken van nat hout veroorzaakt:

- het niet bereiken van de waarden zoals aangegeven in de tabel met de technische gegevens; dus een laag rendement en stijging van de emissies van koolmonoxide en koolwaterstoffen door de onvolledige verbranding.
- intensieve vervuiling van glas en oppervlakken binnenin de kachel;
- intensieve vervuiling van de schoorsteen door creosoot vorming, de belangrijkste oorzaak van schoorsteenbrand!

Niet toegestaan is het stoken van onderstaande brandstoffen:

- nat hout;
- houten krullen, schors en zaagsel;
- spaanplaten;
- hout behandeld met chemicaliën bijvoorbeeld. lijm, verf ed.;
- minerale brandstoffen b.v. steenkool, cokes;
- papier, met uitzondering van papier gebruikt voor het aansteken;
- brandbare vloeistoffen;
- alle kunststoffen.

7. AANSTEKEN VAN DE KACHEL

Tijdens de eerste stookbeurt kan de kachel een onaangename geur afgeven. Dit wordt veroorzaakt door het uitharden van de hittebestendige lak. Door voldoende te ventileren is de geur na ca. 1 uur verdwenen.

Opmerking:

Vóór de eerste ingebruikname, of na een lange pauze in het gebruik van de kachel, dient men de staat en mate van vervuiling van het rookkanaal te controleren.

Handelingen om de kachel aan te steken.

- a. De luchttoevoer regelaar onder de deur (*zie Tekening 3*) maximaal open zetten door de schuif naar u toe te trekken.
- b. Plaats een stammetje hout evenwijdig met de achterwand in de brandkamer. Leg daarvoor 1 of 2 aanmaakblokjes op de bodem van de brandkamer, en steek het in brand met bijvoorbeeld een lange aansteker.
- c. Stapel voldoende kleine stukken hout dwars/haaks over het reeds geplaatste stammetje.
- d. Doe de deur dicht.
- e. Wacht nu tot het hout goed brandt, de brandkamer moet vol vuur zijn.

TIP: zet de deur even op een kleine kier, dan gaat het aanmaakhout sneller goed branden!

- f. Nu bijladen met grotere stukken hout.
- g. De deur dicht doen.
- h. Zodra ook deze grotere houtblokken volledig branden, kan luchtschuif op de stookstand gezet worden, door de knop in te drukken tot de voelbare klik. Een mooi rustig vlammenbeeld is een goede indicatie van een optimale afstelling. Zie ook bijlage 1.
- i. Tijdens de **eerste keer stoken na installatie** is het belangrijk dat tijdens het eerste uur de deur om het kwartier geopend en dan na een poosje (ca. 1 minuut) weer dicht gedaan wordt. Dit is nodig om te voorkomen dat de keramische deurpakking aan de kachel vastplakt voordat de hittebestendige lak helemaal uitgehard is.

8. GEBRUIK VAN DE KACHEL

Tijdens het gebruik van de kachel dient men onderstaande punten in acht te nemen.

- a. Het deurtje moet tijdens gebruik van de kachel gesloten blijven, met uitzondering van het uitvoeren van bedieningshandelingen. Het is mogelijk om de kachel met de deur open te stoken, maar dat gaat ten koste van het geleverde rendement. En pas dan op voor eventueel spattende vuurdeeltjes!
- b. Verwijder alleen as als het noodzakelijk is. De verbranding verloopt beter op een laag as. Daarom is het beter om altijd een dunne laag as op de bodem van de brandkamer achter te laten.
- c. Bij het regelen van de kachel met de luchttoevoerregelaar (*zie Tekening 3*) is het van belang dat er geen onvolledige verbranding ontstaat. Een onvolledige verbranding ontstaat als er te weinig verbrandingslucht wordt toegevoerd doordat de luchttoevoerregelaar te veel of te vroeg wordt afgesloten. **De luchtschuif tijdens het stoken dus nooit over de stookstand heen drukken.**

Een onvolledige verbranding kunt u signaleren door:

- een toename van rookontwikkeling in de brandkamer;
- het doven van het vuur;
- roetafzetting op de ruit.

Stookstanden:

- Hoge belasting: lucht regelaar uitgetrokken
 - Nominale belasting: lucht regelaar ingedruwd tot (voelbare) stookstand
- Zie bijlage 1.

TIP: Indien u de kachel NIET stookt kunt u de luchtregelaar geheel dicht drukken, dus over de stookstand heen. Zo voorkomt u onnodig warmteverlies via de schoorsteen.

Waarschuwing:

Gebruik voor het stoken uitsluitend de in punt 6 van deze handleiding vermelde brandstoffen!

9. AANWIJZINGEN VOOR EEN VEILIG GEBRUIK VAN DE KACHEL

Voor een veilig gebruik van de kachel is onderstaande informatie belangrijk.

- a. Tijdens het vullen van de brandkamer, het schoonmaken van de ruit en andere onderhoudshandelingen dient men voorzichtig om te gaan met de deur en ruit. Vooral geen druk op de deur en ruit uitoefenen. Dit kan beschadiging van de ruit tot gevolg hebben.
- b. De deur moet tijdens het gebruik van de kachel gesloten zijn. Met uitzondering van noodzakelijke situaties zoals het bijvullen van brandstof.
- c. Gebruik van de kachel bij een verstoorde schoorsteentrek is niet toegestaan. Probeer de

- oorzaak vast te stellen en op te lossen.
- d. Het aanpassen/veranderen van de constructie van de JAcobus kachels is niet toegestaan zonder uitdrukkelijk schriftelijke toestemming van de fabrikant.
 - e. Er dienen uitsluitend originele fabrieksonderdelen ter vervanging worden toegepast. Deze fabrieksonderdelen bij voorkeur laten installeren door de fabrikant of door hem bevoegde personen.
 - f. Het is niet toegestaan de ruit tijdens het stoken van de kachel te reinigen, dit in verband met de hoge temperatuur die de ruit kan bereiken.
 - g. De brandkamer mag niet gevuld worden met andere dan door de fabrikant aanbevolen brandstoffen. Dit kan schoorsteenbrand of sterke vervuiling van de schoorsteen tot gevolg hebben.
 - h. Handelingen als schoonmaken, reparaties etc. kunnen veilig worden uitgevoerd wanneer de kachel minimaal 24 uren buiten gebruik is.
 - i. Bij bedieningshandelingen moet men rekening houden met hoge temperaturen. Bij alle bedieningshandelingen voorzichtigheid in acht nemen.
 - j. In geval van schoorsteenbrand de luchttoevoer geheel indrukken, dus over de stookstand heen, en de brandweer oproepen.

TIP: In geval van nood kunt u de kachel doven door:

- de luchttoevoer geheel af te sluiten. De vlammen zullen doven door onvoldoende zuurstof die nodig is voor de verbranding.
- Géén water gebruiken om het vuur in de kachel te doven!

10. STORINGEN

Bij het openen van de deur komt er rook in de (huis)kamer.

- a. De schoorsteen genereert onvoldoende trek (<12PA zie 4.3). Dat kan de volgende oorzaken hebben:
 - de schoorsteen of de aansluiting naar de schoorsteen is lek;
 - het rookgaskanaal is verstopt of ernstig vervuild;
 - de uitmonding van het rookkanaal ligt in een overdrukgebied, bijvoorbeeld onder de nok van uw woning,
 - vochtig of mistige weersomstandigheden;
 - de kachel- en schoorsteenparameters zijn niet goed op elkaar afgestemd; Bijvoorbeeld een te kleine rookgasdiameter van het schoorsteenkanaal ten opzichte van de diameter van de aansluiting op de kachel.

De kachel bereikt niet de opgegeven energetische waarden (zie tabel op pagina 5):

- a. het vermogen van de kachel is niet afgestemd op de warmtebehoefte;
- b. er is onvoldoende trek in de schoorsteen (zie bovenstaande);
- c. slechte kwaliteit brandstof en/of een te hoog vochtgehalte in het hout;
- d. lees punt 7 en 8 van deze handleiding nog eens aandachtig door.

De kachel reageert niet op het verstellen van de zuurstoftoevoer:

- a. er is onvoldoende trek in de schoorsteen (zie bovenstaande);
- b. het keramische koord op de deur is in slechte of verouderde staat (zie 11.1);
- c. slechte kwaliteit brandstof en/of een te hoog vochtgehalte in het hout.

De kachel dooft na het sluiten van de deur:

- a. de luchtschuif staat dicht, open de luchtschuif of zet de deur even op een kier;
- b. er is onvoldoende trek in de schoorsteen (zie bovenstaande);
- c. slechte kwaliteit brandstof en/of een te hoog vochtgehalte in het hout.

11. PERIODIEK ONDERHOUD

11.1 Jaarlijkse controle

Voor een goede en betrouwbare werking van de kachel is het belangrijk dat u onderstaande punten jaarlijks controleert.

- a. Controleer voor ieder stookseizoen of het keramische koord op het deurtje nog heel is en of het over de hele lengte nog goed vastgelijmd zit. Is dat niet het geval dan moet het koord vervangen worden.

- b. Controleer of de vlamplaat bovenin de brandkamer niet vervormd is. Is dat het geval dan dient de vlamplaat vervangen te worden.
- c. Voorzie de “knevelsluitingen” boven en onder aan de rechterkant van de deur van wat kopervet.
- d. Het verdient aanbeveling om de JAcobus houtkachel, na een gebruik van enkele jaren, een onderhoudsbeurt te geven bij de producent of bij een aangewezen servicepunt.

11.2 Deur uit de kachel nemen/terug plaatsen

Voor het vervangen van de ruit of het keramisch koord moet de deur van de kachel worden gedemonteerd. U doet dat als volgt:

- a. de deur openen met de rechterhand en de deurgreep vasthouden;
- b. met de vrije linkerhand de ronde stang links van het glas beetpakken;
- c. d.m.v. korte draaiende bewegingen de stang omhoog bewegen;
- d. de deur komt linksonder vrij;
- e. trek de deur met de linkerhand naar u toe zodat hij niet meer op het scharnierblok rust;
- f. de deur kan nu naar beneden zakken en komt linksboven ook vrij.

De deur terug plaatsen:

- a. de deur op dezelfde wijze vastpakken als bij het verwijderen van de deur;
- b. de deur linksboven om het pennetje schuiven;
- c. de deur linksonder boven het gat zetten;
- d. d.m.v. een draaiende beweging de stang omlaag bewegen;
- e. de stang schuift nu weer terug in het gat en de deur is gemonteerd.

11.3 Schoonmaakschema

WAT?	HOE VAAK?	WAARMEE?
Schoorsteenkanaal en aansluitpijp tussen kachel en schoorsteen	Naar behoefte, toch minstens één keer per jaar Het wordt aanbevolen gebruik te maken van een erkende schoorsteenveger	Borstel van verend materiaal
Buitenkant van de JAcobus kachel	Naar behoefte	zachte vochtige doek (afgekoelde kachel)
Ruit	Naar behoefte	ruitenreiniger voor haarden (afgekoelde ruit)
As in de brandkamer	Naar behoefte*	bijgeleverde asschep** (afgekoelde kachel)

* laat altijd een laagje as in de brandkamer liggen. Het aansteken van de kachel gaat dan makkelijker omdat er sneller “ondervuur” in de brandkamer ontstaat.

** verwijder eerst het houtrek (zie detail tekening 1) uit de kachel en schep van voor naar achteren de as in de schep. Vergeet niet het houtrek terug te plaatsen.

12. OPMERKINGEN VAN PRODUCENT

Deze handleiding heeft betrekking op de wetsvoorschriften binnen de gehele Europese Unie. Voor besluiten betreffende een eventueel wettelijk geschil kunt u zich wenden tot een rechtbank gelegen in de vestigingplaats van de distributeur.

13. GARANTIEBEPALINGEN

Activeer uw levenslange garantie door het bijgevoegde garantiecertificaat in te vullen en op te sturen. Of activeer uw garantie online op www.jacobus.nl.

De fabrikant verleent bij gebruik van de kachel volgens deze handleiding garantie op onderstaande delen:

Omschrijving	Garantieperiode
lasverbindingen	levenslang
staalwerk (excl. vlamplaat)	levenslang
hang en sluitwerk	levenslang
binnenwerk (excl. breuk over groef/breuklijn)	1 jaar
transport en/of plaatsingskosten wanneer de kachel voor reparatie terug naar de fabriek moet	2 jaar
Loslaten van keramisch koord op deur	1 jaar
glaswerk (breuk i.v.m. spanning in de deur)	1 jaar

De genoemde garanties en garantieperiodes gelden wanneer er gestookt wordt zonder oververhitting en onder voorwaarde van het uitvoeren van periodieke controle- en onderhoudsbeurten.

De garantie wordt alleen verleend op kachels geleverd door een officiële JAcobus® dealer, zoals vermeld op de website.

14. EU- CONFORMITEITSVERKLARING

Fabrikant:

Janco de Jong CV

Tolbaas 8-10

8401 GD Gorredijk

NEDERLAND

Tel. 0031 (0) 513 571757

fax. 0031 (0) 512 220132

website : www.jancodejong.nl

email : info@jancodejong.nl



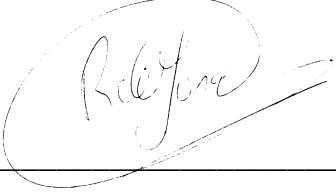
Product:

JAcobus 6, JAcobus 9, JAcobus 12.

Product omschrijving:

Vrijstaande convector verwarmingstoestellen voor gesloten ruimtes, gestookt met vaste brandstoffen.

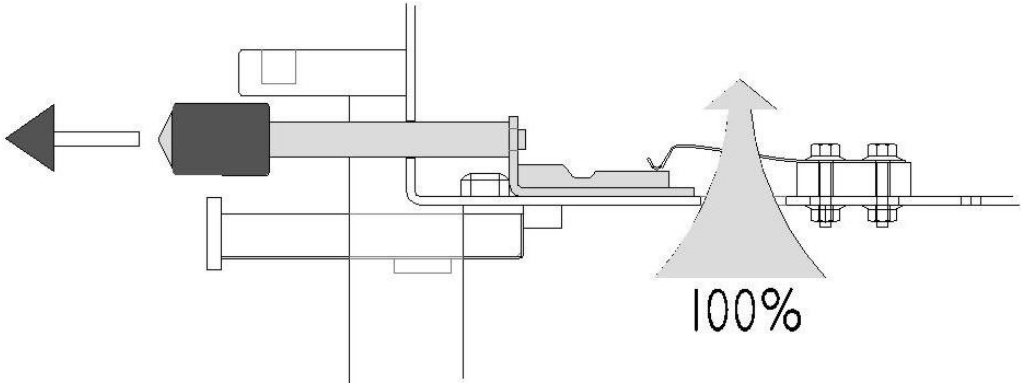
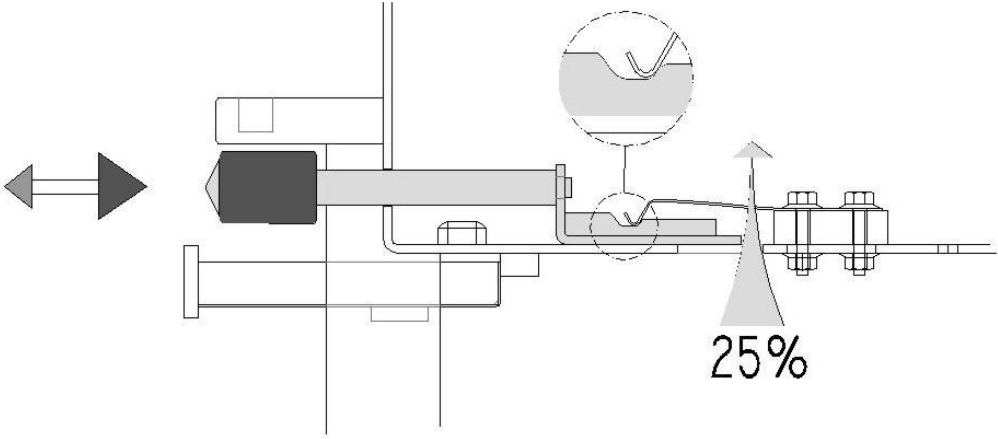
Dit product, conform directief CPD 89/106/EEC voldoet aan de eisen gesteld in EN 13240/DIN+.

Handtekening:  _____ Directeur Ing. Rudolf de Jong

Voor vragen en/of opmerkingen over deze handleiding kunt u een email sturen naar info@jancodejong.nl

BIJLAGE 1:

FIJN AFSTELLING LUCHTSCHUIF

START-STAND	LUCHTSCHUIF GEHEEL UITGETROKKEN: = 100% ZUURSTOF TOEVOER
	
DAG-STAND	LUCHTSCHUIF IN "STOOKSTAND" UITGETROKKEN: = 25% ZUURSTOF TOEVOER
	
NACHT-STAND	LUCHTSCHUIF IN "STOOKSTAND" INGEDRUKT: = 10% ZUURSTOF TOEVOER
