

INSTALLATIEVOORSCHRIFTEN EN GEBRUIKSAANWIJZING  
INSTALLATION INSTRUCTIONS AND OPERATING MANUAL  
INSTALLATION ET MODE D'EMPLOI  
EINBAUANLEITUNG UND GEBRAUCHSANWEISUNG  
INSTRUCCIONES DE INSTALACIÓN Y USO  
ISTRUZIONI PER L'INSTALLAZIONE E L'USO

HOUTKACHEL  
WOOD STOVE  
POELE A BOIS  
HOLZ-FEUERSTÄTTE  
ESTUFA DE LEÑA  
STUFA A LEGNA



09.20008.000

## Houtkachel 640CB en 760CB



03.27999.100 - 02/2012

# Inhoudsopgave

---

<b>Inleiding</b> .....	<b>3</b>
<b>Conformiteitsverklaring</b> .....	<b>3</b>
<b>Veiligheid</b> .....	<b>4</b>
<b>Installatiecondities</b> .....	<b>4</b>
Algemeen.....	4
Schoorsteen.....	4
Ventilatie van de ruimte.....	5
Vloer en wanden.....	6
Productbeschrijving.....	6
<b>Installatie</b> .....	<b>7</b>
Voorbereiding.....	7
Plaatsen en aansluiten.....	8
<b>Gebruik</b> .....	<b>8</b>
Eerste gebruik.....	8
Brandstof.....	8
Aanmaken.....	9
Stoken met hout.....	10
Regeling van de verbrandingslucht.....	10
Doven van het vuur.....	11
Ontassen.....	11
Nevel en mist.....	12
Eventuele problemen.....	12
<b>Onderhoud</b> .....	<b>12</b>
Schoorsteen.....	12
Schoonmaken en ander regelmatig.....	
onderhoud.....	12
<b>Bijlage 1: Technische gegevens</b> .....	<b>14</b>
<b>Bijlage 2: Afmetingen</b> .....	<b>15</b>
<b>Bijlage 3: Afstand tot brandbaar materiaal</b> ..	<b>17</b>
<b>Bijlage 4: Diagnoseschema</b> .....	<b>20</b>
<b>Index</b> .....	<b>21</b>

## Inleiding

Geachte gebruiker,  
Met de aankoop van dit verwarmingstoestel van DOVRE heeft u gekozen voor een kwaliteitsproduct. Dit product maakt deel uit van een nieuwe generatie energiezuinige en milieuvriendelijke verwarmingstoestellen. Deze toestellen maken optimaal gebruik van zowel convectiewarmte als stralingswarmte.

- ▶ Uw DOVRE toestel is geproduceerd met de modernste productiemiddelen. Mocht er onverhoopt toch iets mankeren aan uw toestel, dan kunt u altijd een beroep doen op de DOVRE service.
- ▶ Het toestel mag niet gewijzigd worden; gebruik steeds originele onderdelen.
- ▶ Het toestel is bedoeld voor plaatsing in een woonruimte. Het moet hermetisch worden aangesloten op een goedwerkende schoorsteen.
- ▶ Wij adviseren u het toestel te laten installeren door een bevoegd installateur.
- ▶ DOVRE kan niet aansprakelijk worden gesteld worden voor problemen of schade door een onjuiste installatie.
- ▶ Bij installatie en gebruik moeten de hierna beschreven veiligheidsvoorschriften in acht worden genomen.

In deze handleiding leest u hoe u het DOVRE verwarmingstoestel op een veilige manier installeert, gebruikt en onderhoudt. Als u aanvullende informatie of technische gegevens wilt of een installatieprobleem heeft, neemt u dan eerst contact op met uw leverancier.

© 2012 DOVRE NV

## Conformiteitsverklaring



Notified body: 2013

Hierbij verklaart

Dovre nv, Nijverheidsstraat 18 B-2381 Weelde,

dat houtkachels 640CB en 760CB conform EN 13240 geproduceerd worden.

Weelde 01-02-2006

T. Gehem


In het kader van een continue productverbetering, kunnen specificaties van het geleverde toestel afwijken van de beschrijving in deze brochure, zonder voorafgaande kennisgeving.

DOVRE N.V.

Nijverheidsstraat 18    Tel : +32 (0) 14 65 91 91  
B-2381 Weelde        Fax : +32 (0) 14 65 90 09  
België                    E-mail : info@dovre.be

# Veiligheid

-  Let op! Alle veiligheidsvoorschriften moeten strikt worden nageleefd.
-  Lees aandachtig de instructies voor installatie, gebruik en onderhoud voordat u het toestel in gebruik neemt.
-  Het toestel moet worden geïnstalleerd overeenkomstig de wetgeving en voorschriften van uw land.
-  Alle lokale bepalingen en de bepalingen die betrekking hebben op nationale en Europese normen moeten worden nageleefd bij het installeren van het toestel.
-  Lees de instructies voor installatie, gebruik en onderhoud die met het toestel zijn meegeleverd.
-  Laat het toestel bij voorkeur installeren door een bevoegd installateur. Deze is op de hoogte van de geldende bepalingen en voorschriften.
-  Het toestel is ontworpen voor verwarmingsdoeleinden. Alle oppervlaktes, inclusief het glas en de aansluitbuis kunnen zeer heet worden (meer dan 100°C)! Gebruik voor de bediening een koude hand of een hittebestendige handschoen.
-  Plaats geen gordijnen, kleren, wasgoed of andere brandbare materialen bovenop of in de nabijheid van het toestel.
-  Gebruik tijdens het gebruik van uw toestel geen licht ontvlambare of explosieve stoffen in de nabijheid van het toestel.
-  Voorkom schoorsteenbrand door regelmatig de betreffende schoorsteen te laten reinigen. Stook het toestel nooit met open deur.
-  Bij schoorsteenbrand: sluit de luchtinlaten van het toestel en waarschuw de brandweer.
-  Als het glas van het toestel is gebroken of gebarsten, moet dit glas worden vervangen voordat u het toestel opnieuw in gebruik neemt.

-  Zorg voor voldoende ventilatie van de ruimte waar het toestel wordt geplaatst. Bij onvoldoende ventilatie vindt onvolledige verbranding plaats, waardoor zich giftige gassen in de ruimte kunnen verspreiden. Zie het hoofdstuk "Installatiecondities" voor meer informatie over ventilatie.


## Installatiecondities

### Algemeen


- ▶ Het toestel moet worden aangesloten op een goed werkende schoorsteen.
- ▶ Voor de aansluitmaten: zie de bijlage "Technische gegevens".
- ▶ Informeer bij de brandweer en/of verzekeringsmaatschappij naar eventuele specifieke vereisten en voorschriften.

### Schoorsteen

De schoorsteen is nodig voor:

- ▶ Het afvoeren van de verbrandingsgassen door natuurlijke trek.
  -  De warme lucht in de schoorsteen is lichter dan de buitenlucht en stijgt daarom omhoog.
- ▶ Het aanzuigen van lucht, nodig voor de verbranding van de brandstof in het toestel.

Een niet goed werkende schoorsteen kan tijdens het openen van de deur rookterugslag geven. Schade ontstaan door rookterugslag is uitgesloten van garantie.

-  Sluit niet meerdere toestellen (bijvoorbeeld ook nog een centraleverwarmingsketel) op dezelfde schoorsteen aan, tenzij lokale of nationale regelgeving hierin voorziet.

Vraag uw installateur om advies over de schoorsteen. Raadpleeg de Europese norm EN13384 voor een juiste berekening van de schoorsteen.

De schoorsteen moet aan de volgende **voorwaarden** voldoen:

- ▶ De schoorsteen moet gemaakt zijn van vuurvast materiaal, bij voorkeur keramiek of roestvrij staal.

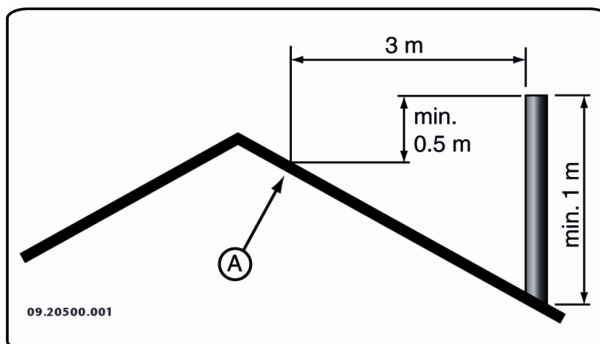
- ▶ De schoorsteen moet luchtdicht en goed gereinigd zijn en voldoende trek garanderen.

**i** Een trek/onderdruk van 15 - 20 Pa tijdens normale belasting is ideaal.

- ▶ De schoorsteen moet - vertrekkend van de uitgang van het toestel - zo verticaal mogelijk lopen. Richtingsveranderingen en horizontale stukken verstoren de afvoer van verbrandingsgassen en veroorzaken mogelijk roetophoping.
- ▶ De binnenmaten mogen niet te groot zijn, om te voorkomen dat de verbrandingsgassen te sterk afkoelen waardoor de trek minder wordt.
- ▶ De schoorsteen moet bij voorkeur dezelfde diameter hebben als de aansluitkraag.

**i** Voor de nominale diameter: zie de bijlage "Technische gegevens". Als het rookkanaal goed is geïsoleerd, kan de diameter eventueel wat groter zijn (maximaal tweemaal de sectie van de aansluitkraag).

- ▶ De sectie (oppervlakte) van het rookkanaal moet constant zijn. Verwijdingen en (vooral) vernauwingen verstoren de afvoer van verbrandingsgassen.
- ▶ Bij toepassing van een regenkap/afvoerkap op de schoorsteen: let erop dat de kap niet de uitmondning van de schoorsteen vernauwt en dat de kap niet de afvoer van verbrandingsgassen belemmert.
- ▶ De schoorsteen moet uitmonden in een zone die niet wordt verstoord door omliggende gebouwen, vlakbijstaande bomen of andere hindernissen.
- ▶ Het schoorsteengedeelte buiten de woning moet geïsoleerd zijn.
- ▶ De schoorsteen moet minimaal 4 meter hoog zijn.
- ▶ Als vuistregel geldt: 60 cm boven de nok van het dak.
- ▶ Als de nok van het dak meer dan 3 meter is verwijderd van de schoorsteen: houd de maten aan die in de volgende figuur zijn aangegeven. A = het hoogste punt van het dak binnen een afstand van 3 meter.



## Ventilatie van de ruimte

Voor een goede verbranding heeft het toestel lucht (zuurstof) nodig. Die lucht wordt via regelbare luchtinlaten aangevoerd vanuit de ruimte waar het toestel is geplaatst.

- ⚠ Bij onvoldoende ventilatie vindt onvolledige verbranding plaats, waardoor zich giftige gassen in de ruimte kunnen verspreiden.

Een vuistregel is dat de luchttoevoer 5,5 cm<sup>2</sup>/kW moet zijn. Extra ventilatie is nodig:

- ▶ Als het toestel in een ruimte staat die goed is geïsoleerd.
- ▶ Als er mechanische ventilatie is, bv een centraal afzuigstelsysteem of een afzuigkap in een open keuken.

U kunt voor extra ventilatie zorgen door een ventilatierooster in de buitenmuur te laten plaatsen.

Zorg dat andere luchtverbruikende apparaten (zoals een wasdroger, ander verwarmingstoestel of badkamerventilator) een eigen buitenluchtaanvoer hebben, of zijn uitgeschakeld wanneer u het toestel stookt.

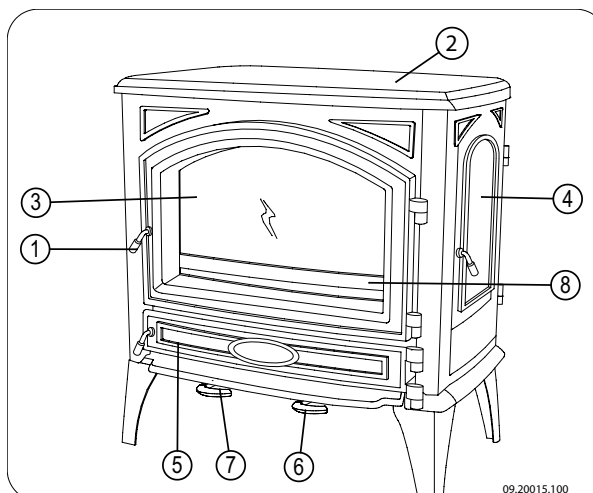
- i** U kunt het toestel ook aansluiten op buitenluchtaanvoer. Hiervoor is een aansluitset meegeleverd. Extra ventilatie is dan niet nodig.

## Vloer en wanden

De vloer waarop het toestel wordt geplaatst, moet voldoende draagvermogen hebben. Voor het gewicht van het toestel: zie de bijlage "Technische gegevens".

-  Bescherm een brandbare vloer door middel van een onbrandbare vloerplaat tegen warmte-uitstraling. Zie de bijlage "Afstand tot brandbaar materiaal".
-  Verwijder brandbaar materiaal zoals linoleum, tapijt, enzovoorts onder de onbrandbare vloerplaat.
-  Zorg voor voldoende afstand tussen het toestel en brandbare materialen zoals houten wanden en meubels.
-  Ook de aansluitbuis straalt warmte uit. Zorg voor voldoende afstand of afscherming tussen de aansluitbuis en brandbare materialen. De vuistregel voor een enkelwandige buis is een afstand van driemaal de diameter. Als een bekledingsschelp rond de buis is aangebracht, is een afstand van eenmaal de diameter toelaatbaar.
-  Een vloerkleed moet minimaal 80 cm van het vuur verwijderd zijn.
-  Bescherm een brandbare vloer voor de kachel met behulp van een onbrandbare vloerplaat tegen eventueel uitvallende assen. De vloerplaat moet voldoen aan nationale normen.
-  Voor de afmetingen van de onbrandbare vloerplaat: zie de bijlage "Afstand tot brandbaar materiaal".
-  Voor verdere eisen in verband met brandveiligheid: zie de bijlage "Afstand tot brandbaar materiaal".

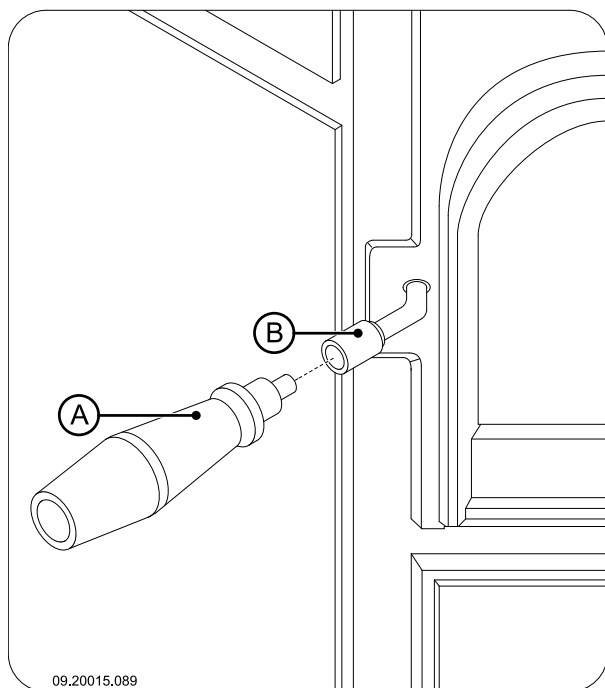
## Productbeschrijving



1. Grendel
2. Topplaat
3. Deur
4. Vuldeur
5. Asladedeur
6. Secundaire luchtschuif
7. Primaire luchtschuif
8. Vuurkorf

### Kenmerken van het toestel

- ▶ Het toestel kan aan de achterzijde of aan de bovenzijde op de schoorsteen aangesloten worden.
- ▶ Het toestel wordt geleverd met een losse handgreep, de zogenaamde "koude hand".
- ▶ Het toestel is voorzien van een aparte deur voor het bijvullen van de brandstof, de zogenaamde "vuldeur".
- ▶ Om de deuren te openen, plaatst u de koude hand (A) in de grendel (B) op de deuren; zie volgende figuur.



- ▶ Het toestel is voorzien van een openklapbaar ontassingsluik.
- ▶ Het toestel wordt geleverd met een trekschepje om de overtollige as te verwijderen.
- ▶ Het toestel is geschikt voor een buitenlucht-aansluiting, De hiervoor benodigde aansluitset is optioneel verkrijgbaar.

## Installatie

### Vorbereiding

- ▶ Controleer het toestel onmiddellijk bij ontvangst op (transport)schade en eventuele andere gebreken. Het toestel is aan de onderkant met schroeven op de pallet gemonteerd.
- ⚠ Als u (transport)schade of gebreken hebt geconstateerd, neem het toestel dan niet in gebruik en stel de leverancier op de hoogte.
- ▶ Verwijder de demontabele onderdelen (topplaat, vuurvaste binnenplaten, aslade) uit het toestel voordat u het toestel gaat installeren. Het verwijderen van de topplaat vergemakkelijkt de aansluiting van het toestel.

**i** De topplaat ligt los op het toestel en kan gewoon van het toestel worden afgenomen.

**i** Door de demontabele onderdelen te verwijderen, kunt u het toestel gemakkelijker verplaatsen en beschadiging voorkomen.

⚠ Let bij het verwijderen van demontabele onderdelen op hun oorspronkelijke positie, om ze later weer op de juiste plaats te kunnen aanbrengen.

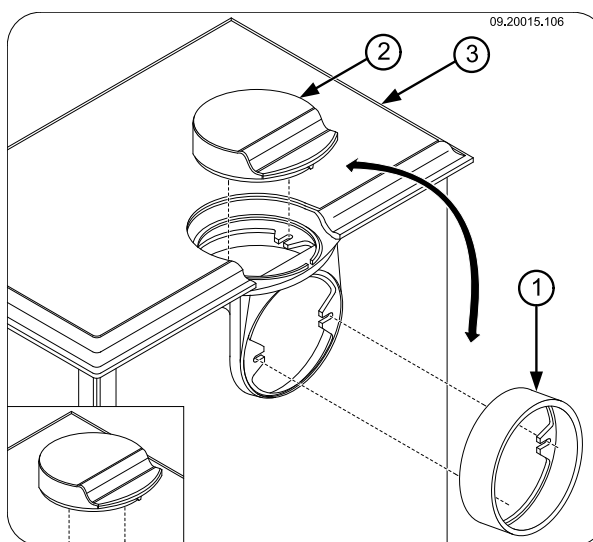
1. Open de deur.
2. verwijder de vuurvaste binnenplaten.

**i** Gietijzeren binnenplaten beschermen de verbrandingskamer en geven warmte door aan de omgeving.

### Aansluiten op de achterzijde of bovenzijde

Bij het aansluiten van het toestel op een schoorsteen hebt u de keuze uit aansluiting aan de **bovenzijde** of aan de **achterzijde** van het toestel.

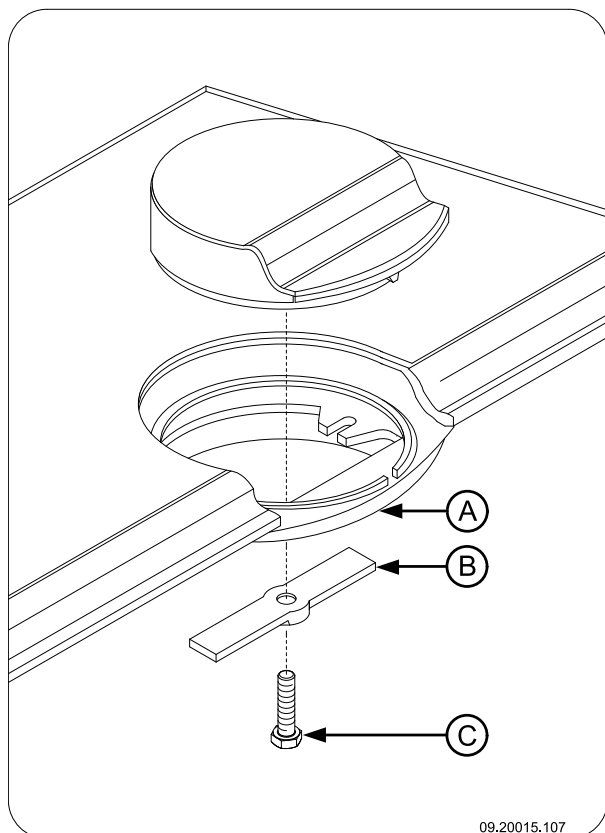
- ▶ De uitgang die u niet wilt gebruiken, sluit u af met het bijbehorende meegeleverde afsluitdeksel.
- ▶ Op de uitgang die u wel wilt gebruiken, monteert u de bijbehorende meegeleverde aansluitkraag.
- ▶ Afdichtings- en bevestigingsmaterialen zijn meegeleverd.



1. Monteer de aansluitkraag (1) met de bevestigingsmaterialen op de uitgang die op de

schoorsteen wordt aangesloten.

2. Monteer het afsluitdeksel (2) met bevestigingsplaat (B) en bout (C) in de uitgang (A) die **niet** op de schoorsteen wordt aangesloten; zie volgende figuur.



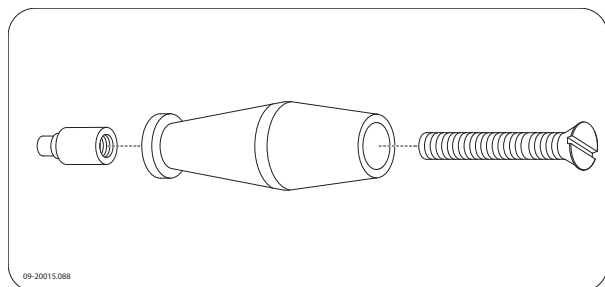
**i** Het afsluitdeksel is zo vormgegeven dat het bij plaatsing op de bovenzijde één geheel met de topplaat vormt.

3. Gebruik voor de afdichting van aansluitkraag en afdichtdeksel de meegeleverde kachelkit.

### Handgreep monteren

Het toestel wordt geleverd met een losse handgreep, de zogenaamde "koude hand".

Bevestig met bijgeleverde schroef M8x50 het houten handvat aan het verloopstuk; zie volgende figuur.



## Plaatsen en aansluiten

1. Zet het toestel op de juiste plaats, vlak en waterpas.
2. Sluit het toestel hermetisch aan op de schoorsteen.
3. Bij buitenluchtaansluiting: sluit de aanvoer van buitenlucht aan op de aansluitset die u op het toestel hebt gemonteerd.
4. Plaats alle gedemonteerde onderdelen op de juiste plaats terug in het toestel.

**⚠** Laat het toestel nooit branden zonder de vuurvaste binnenplaten.

Het toestel is nu klaar voor gebruik.

## Gebruik

### Eerste gebruik

Wanneer u het toestel voor het eerst gebruikt, stook het dan enkele uren flink door. Hierdoor zal de hittebestendige lak uitharden. Hierbij kan wel wat rook en geurhinder ontstaan. Zet eventueel in de ruimte waar het toestel staat de ramen en deuren even open.

### Brandstof

Dit toestel is alleen geschikt voor het stoken van natuurlijk hout; gezaagd en gekloofd en voldoende droog.

Gebruik geen andere brandstoffen, want die kunnen leiden tot ernstige schade aan het toestel.

De volgende brandstoffen mag u niet gebruiken omdat zij het milieu vervuilen, en omdat zij het toestel en de schoorsteen sterk vervuilen waardoor schoorsteenbrand kan ontstaan:

- ▶ Behandeld hout, zoals sloophout, geverfd hout, geïmpregneerd hout, verduurzaamd hout, multiplex en spaanplaat.
- ▶ Kunststof, oud papier en huishoudelijk afval.

### Hout

- ▶ Gebruik bij voorkeur hard loofhout zoals eik, beuk, berk en fruitbomenhout. Dit hout brandt langzaam met rustige vlammen. Naaldhout bevat meer hars,



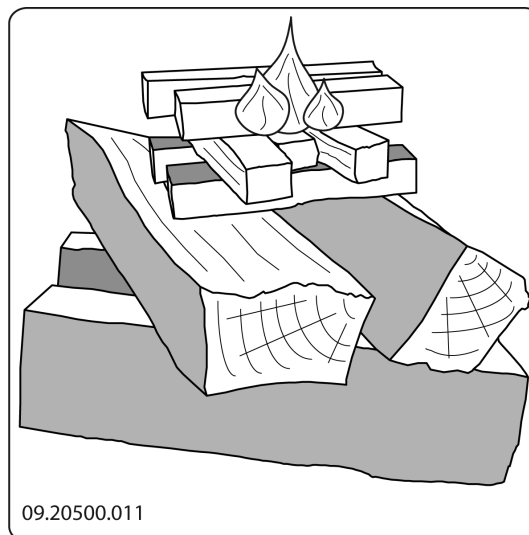
brandt sneller en geeft meer vonken.

- ▶ Gebruik gedroogd hout met een vochtpercentage van maximaal 20%. Hiervoor moet het hout minstens 2 jaar zijn gedroogd.
- ▶ Zaag het hout op maat en klief het als het nog vers is. Vers hout klieft gemakkelijker en gekloven hout droogt beter. Bewaar het hout onder een afdek waar de wind vrij spel heeft.
- ▶ Gebruik geen nat hout. Nat hout geeft geen warmte omdat alle energie gaat zitten in het verdampen van vocht. Dit geeft veel rook en roetaanslag op de deur van het toestel en in de schoorsteen. De waterdamp condenseert in het toestel en kan langs naden uit het toestel lekken en zwarte vlekken op de vloer geven. De waterdamp kan ook in de schoorsteen condenseren en creosoot vormen. Creosoot is zeer brandbaar en kan schoorsteenbrand veroorzaken.

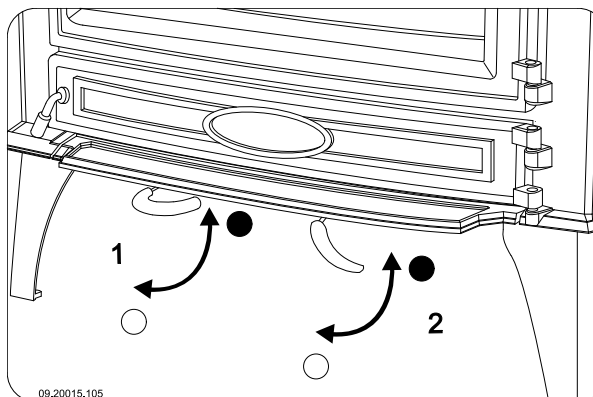
## Aanmaken

U kunt controleren of de schoorsteen voldoende trek heeft door boven de vlamplaat een prop krantenpapier aan te steken. Bij een koude schoorsteen is er vaak onvoldoende trek in de schoorsteen en kan er rook in de kamer komen. Door het toestel op de hier beschreven manier aan te maken, voorkomt u dit probleem.

1. Stapel twee lagen middelgrote houtblokken kruislings op elkaar.
2. Stapel bovenop de houtblokken twee lagen aanmaakhoutjes kruislings op elkaar.
3. Leg een aanmaakblokje tussen de onderste laag aanmaakhoutjes en steek het aanmaakblokje aan volgens de instructies op de verpakking.



4. Sluit de deur van het toestel en zet de primaire luchtinlaat en de secundaire luchtinlaat van het toestel open; zie volgende figuur.
5. Laat het aanmaakvuur flink doorbranden totdat het een gloeiend houtskoolbed is geworden. Hierna kunt u een volgende vulling doen en het toestel gaan regelen; zie de paragraaf "Stoken met hout".



○ = Open

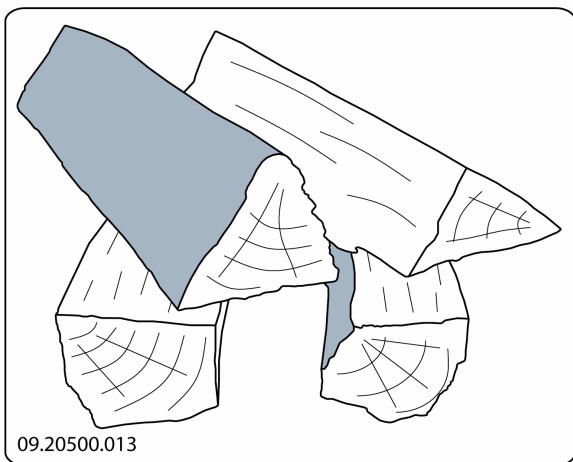
● = Dicht

## Stoken met hout

Nadat u de instructies voor het aanmaken hebt gevolgd:

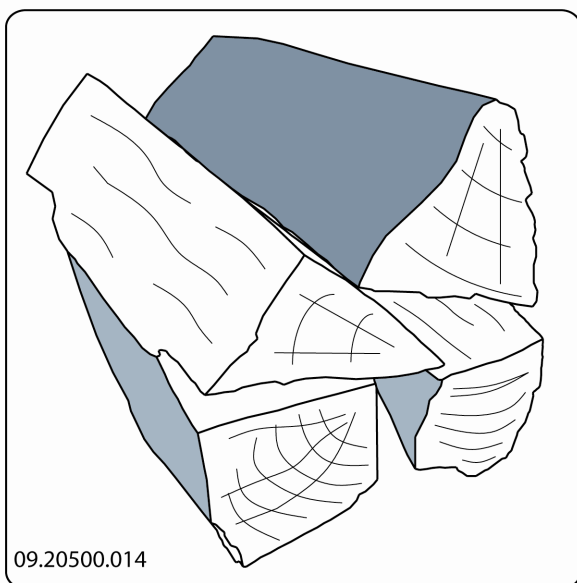
1. Open langzaam de deur van het toestel.
2. Verdeel het houtskoolbed gelijkmatig over de stookvloer.
3. Stapel enkele houtblokken op het houtskoolbed.

### Losse stapeling



Bij een losse stapeling verbrandt het hout vlug omdat de zuurstof elk stuk hout gemakkelijk kan bereiken. Gebruik een losse stapeling als u kort wilt stoken.

### Compacte stapeling



Bij een compacte stapeling verbrandt het hout langzamer omdat de zuurstof maar enkele stukken

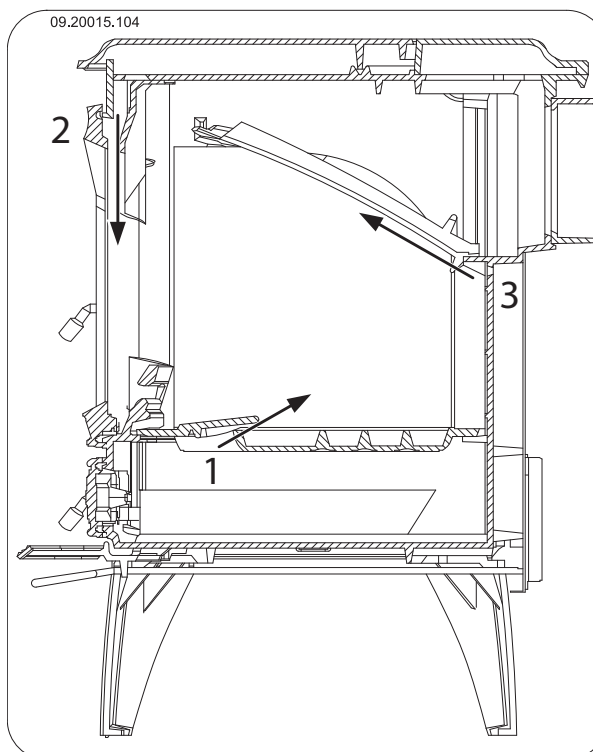
hout kan bereiken. Gebruik een compacte stapeling als u langer wilt stoken.

4. Sluit de deur van het toestel.
5. Sluit de primaire luchtinlaat en laat de secundaire luchtinlaat open staan.

⚠️ Vul het toestel voor maximaal een derde.

## Regeling van de verbrandingslucht

Het toestel heeft diverse voorzieningen voor de luchtregeling (zie figuur).



De primaire luchtschuif regelt de lucht onder het rooster (1).

De secundaire luchtschuif regelt de lucht voor het glas (air-wash) (2).

De achterwand heeft onder de vlamplaat permanente luchtopeningen (3) die zorgen voor de naverbranding.

### Adviezen

⚠️ Stook nooit met open deur.

⚠️ Stook het toestel regelmatig flink door.

Als u langdurig op lage stand stookt, kan zich in de schoorsteen een afzetting vormen van teer en creosoot. Teer en creosoot zijn zeer brandbaar. Als de afzetting van deze stoffen te groot wordt, kan bij een plotselinge hoge temperatuur een schoorsteenbrand ontstaan. Door regelmatig flink doorstoken, verdwijnen eventuele afzettingen van teer en creosoot. Daarnaast kan zich bij te laag stoken teer afzetten op de ruit en deur van het toestel. Bij een milde buitentemperatuur is het dus beter om het toestel een paar uur intens te laten branden, dan lange tijd laag te stoken.

- ▶ Regel de luchttoevoer met de secundaire luchtinlaat.

**i** De secundaire luchtinlaat belucht niet alleen het vuur maar ook het glas, zodat het glas niet snel vervuilt.

- ▶ Zet de primaire luchtinlaat tijdelijk open als de luchttoevoer via de secundaire luchtinlaat onvoldoende is of als u het vuur wilt aanwakkeren.
- ▶ Regelmatig een kleine hoeveelheid houtblokken bijvullen is beter dan veel houtblokken tegelijk.
- ▶ Gebruik voor het bijvullen van het toestel de vuldeur.

## Doven van het vuur

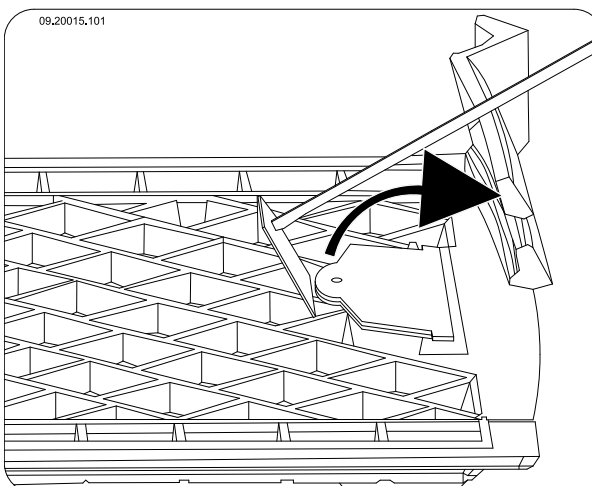
Vul geen brandstof bij en laat de kachel gewoon uitgaan. Als een vuur wordt getemperd door de luchttoevoer te verminderen, komen schadelijke stoffen vrij. Laat daarom het vuur vanzelf uitbranden. Houd toezicht op het vuur totdat het goed is gedoofd. Als het vuur volledig is gedoofd kunnen alle luchtschuiven worden gesloten.

## Ontassen

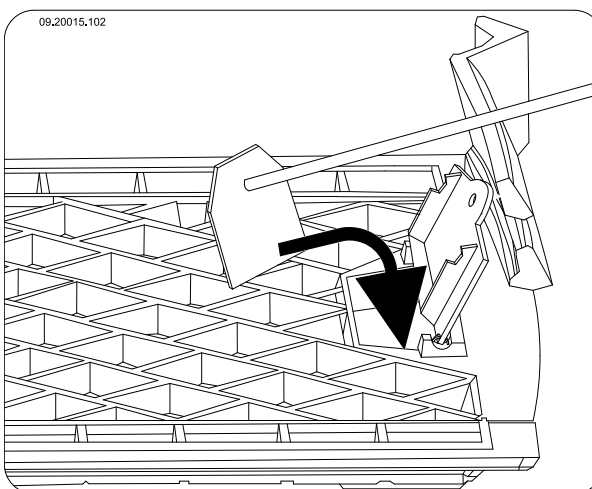
Na het stoken van hout blijft een relatief kleine hoeveelheid as over. Dit asbed is een goede isolator voor de stookbodem en geeft een betere verbranding. Laat daarom gerust een dun laagje as op de stookbodem liggen.

De luchttoevoer door de stookbodem mag echter niet worden belemmerd en er mag zich geen as ophopen achter een gietijzeren binnenplaat. Verwijder daarom regelmatig de overtollige as.

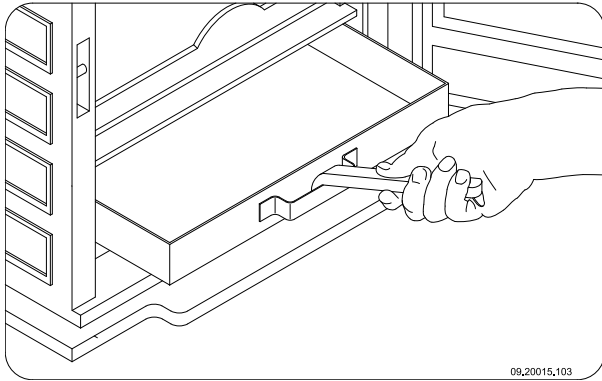
1. Open de deur van het toestel.
2. Gebruik het trekschepje om het ontassingsluik in de stookbodem te openen; zie volgende figuur.



3. Schuif de overtollige as met het trekschepje door het ontassingsluik in de aslade eronder.



4. Sluit het ontassingsluikje.
5. Open de toegangsdeur tot de aslade.
6. Verwijder de aslade met behulp van de bijgeleverde koude hand en leeg de aslade; zie volgende figuur.



7. Plaats de aslade terug en sluit de deuren van het toestel.

## Nevel en mist

Nevel en mist belemmeren de afvoer van rookgassen door de schoorsteen. Rook kan neerslaan en stankoverlast geven. Als het niet echt nodig is, kunt u bij nevel en mist beter niet stoken.

## Eventuele problemen

Raadpleeg de bijlage "Diagnoseschema" om eventuele problemen bij het gebruik van het toestel op te lossen.

## Onderhoud


Volg de onderhoudsinstructies in dit hoofdstuk om het toestel in goede staat te houden.

## Schoorsteen

In veel landen bent u wettelijk verplicht de schoorsteen te laten controleren en onderhouden.

- ▶ Aan het begin van het stookseizoen: laat de schoorsteen vegen door een erkend schoorsteenveger.
- ▶ Tijdens het stookseizoen en nadat de schoorsteen lange tijd niet is gebruikt: laat de schoorsteen controleren op roet.
- ▶ Na afloop van het stookseizoen: sluit de schoorsteen af met een prop krantenpapier.

## Schoonmaken en ander regelmatig onderhoud

 Maak het toestel niet schoon wanneer het nog warm is.

- ▶ Maak de buitenkant van het toestel schoon met een droge niet pluizende doek.


Na afloop van het stookseizoen kunt u de binnenkant van het toestel goed schoonmaken:


- ▶ Verwijder eventueel eerst de vuurvaste binnenplaten. Zie het hoofdstuk "Installatie" voor instructies voor het verwijderen en aanbrengen van binnenplaten.
- ▶ Maak eventueel de luchtaanvoerkanalen schoon. Verwijder hiervoor de topplaat. De topplaat ligt los op het toestel.
- ▶ Verwijder eventueel de vlamplaat boven in het toestel en maak deze schoon.


## Vuurvaste binnenplaten controleren

De vuurvaste binnenplaten zijn verbruiksonderdelen die aan slijtage onderhevig zijn. Controleer de binnenplaten regelmatig en vervang ze indien nodig.

- ▶ Zie het hoofdstuk "Installatie" voor instructies voor het verwijderen en aanbrengen van binnenplaten.

 De isolerende vermiculite binnenplaten kunnen haarscheuren gaan vertonen, maar dat heeft geen nadelig effect op hun werking.

 Gietijzeren binnenplaten gaan lang mee als u regelmatig as verwijdert die zich mogelijk erachter ophoopt. Als opgehoopte as achter een gietijzeren plaat niet wordt verwijderd, kan de plaat de warmte niet meer afgeven aan de omgeving en kan de plaat vervormen of scheuren.

 Laat het toestel nooit branden zonder de vuurvaste binnenplaten.

## Glas schoonmaken

Goed schoongemaakt glas neemt minder snel vuil op. Ga als volgt te werk:

1. Verwijder stof en loszittende roet met een droge doek.

2. Maak het glas schoon met kachelruitenreiniger:
    - a. Breng kachelruitenreiniger aan op een keukenspons, wrijf het gehele glasoppervlak in en laat even inwerken.
    - b. Verwijder het vuil met een vochtige doek of keukenpapier.
  3. Maak het glas nogmaals schoon met een gewoon glasreinigingsproduct.
  4. Wrijf het glas schoon met een droge doek of keukenpapier.
- ▶ Gebruik geen schurende of bijtende producten om het glas schoon te maken.
  - ▶ Gebruik schoonmaakhandschoenen om uw handen te beschermen.
- ⚠ Als het glas van het toestel is gebroken of gebarsten, moet dit glas worden vervangen voordat u het toestel opnieuw in gebruik neemt.
- ⚠ Voorkom dat kachelruitreiniger tussen het glas en de gietijzeren deur loopt.

### **Onderhoud geëmailleerde kachel**

Reinig het toestel nooit als het nog warm is. Het reinigen van het geëmailleerde oppervlak van de kachel kunt u het beste doen met zachte groene zeep en lauw water. Gebruik zo min mogelijk water, wrijf het oppervlak goed droog en voorkom roestvorming. Gebruik nooit staalwol of een ander schuurmiddel. Zet nooit een waterketel direct op een geëmailleerde kachel; gebruik een onderzetter en voorkom beschadigingen.

### **Smeren**

Hoewel gietijzer enigszins zelfsmarend is, moet u bewegende delen toch regelmatig smeren.

- ▶ Smeer de bewegende delen (zoals geleidersystemen, scharnierpennen, grendels en luchtschuiven) met hittevast vet dat verkrijgbaar is bij de vakhandel.

### **Lakbeschadigingen bijwerken**

Kleine lakbeschadigingen kunt u bijwerken met een spuitbus speciaal hittebestendige lak die verkrijgbaar is bij uw leverancier.

### **Het geëmailleerde oppervlak bijwerken**

Emailleren is een artisaan proces dat maakt dat er kleine kleurverschillen en beschadigingen op het toestel kunnen voorkomen. De toestellen ondergaan in de fabriek een visuele controle, dat wil zeggen, de controleur kijkt op een afstand van 1 meter gedurende 10 seconden naar het oppervlak.

Eventuele beschadigingen die dan niet opvallen worden als OK beschouwd. Bij het toestel is een speciale hittebestendige lak meegeleverd waarmee kleine (transport) beschadigingen kunnen worden bijgewerkt.

Breng de hittebestendige lak in dunne laagjes aan en laat het goed drogen voordat het toestel in gebruik genomen wordt.

### **Afdichting controleren**

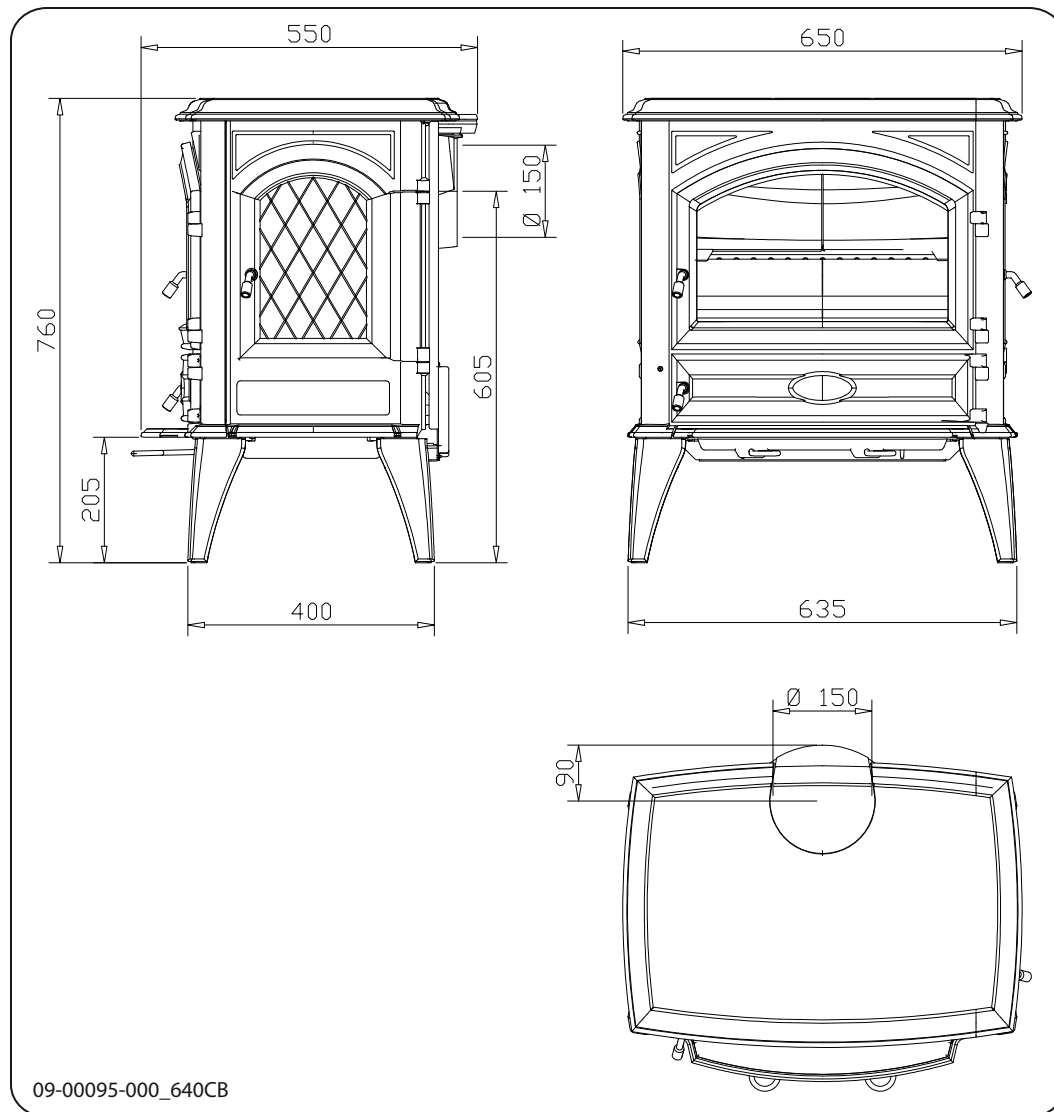
- ▶ Controleer of het afdichtingskoord van de deur nog goed afsluit. Afdichtkoord verslijt en moet tijdig worden vervangen.
  - ▶ Controleer het toestel op luchtlekken. Kit eventuele kieren dicht met kachelkit.
- ⚠ Laat de kit goed uitharden voordat u het toestel aanmaakt, anders blaast het vocht in de kit op en ontstaat opnieuw een lek.

## Bijlage 1: Technische gegevens

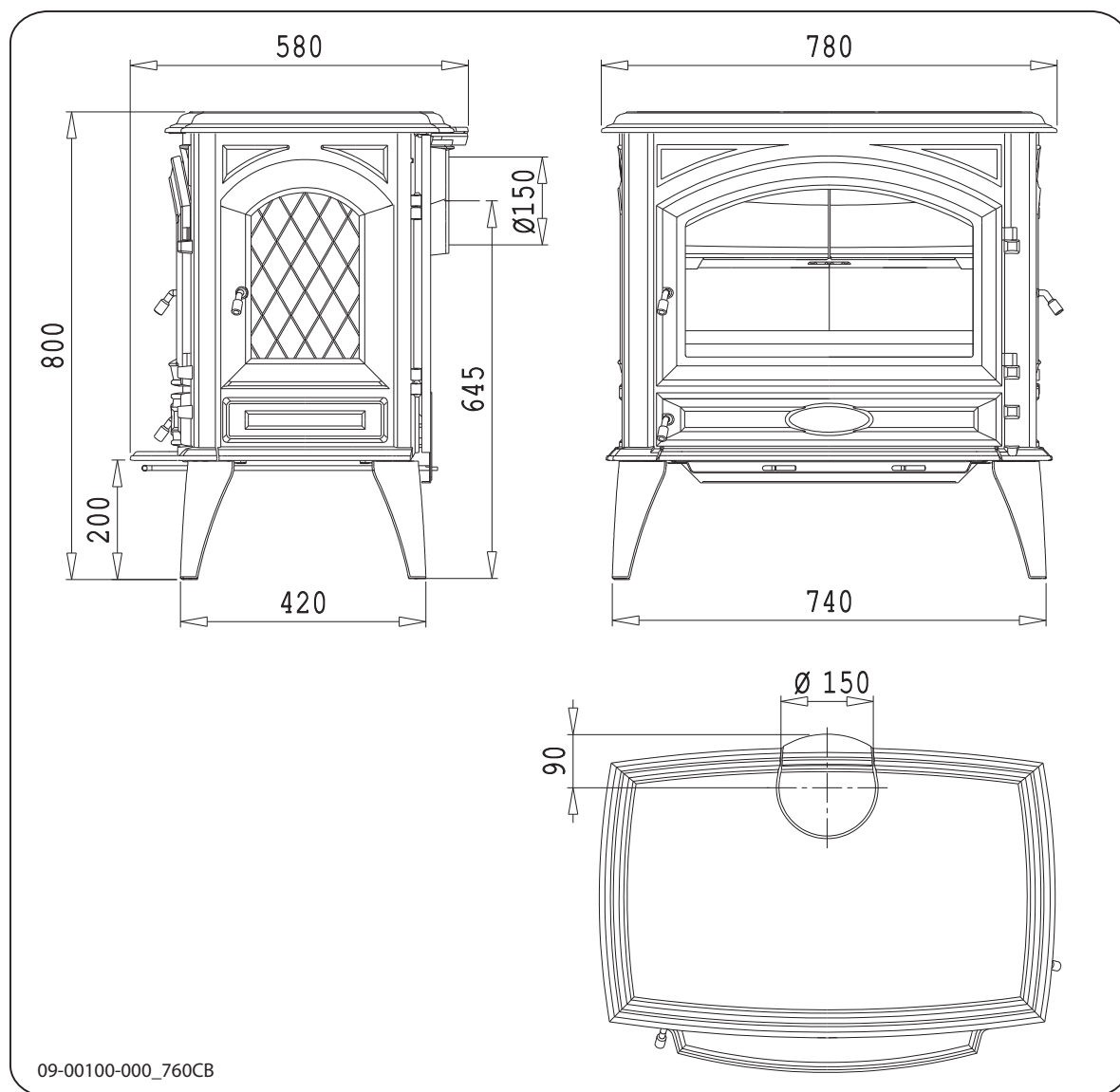
<b>Model</b>	<b>640CB</b>	<b>760CB</b>
Nominaal vermogen	9 kW	11 kW
Schoorsteenaansluiting (diameter)	150 mm	150 mm
Gewicht	+/- 190 kg	+/- 210 kg
Aanbevolen brandstof	Hout	Hout
Kenmerk brandstof, max. lengte	50 cm	60 cm
Massadebiet van rookgassen	12,9 g/s	10,6 g/s
Temperatuurstijging gemeten in de meetsectie	197 K	215 K
Temperatuur gemeten aan de uitgang van het toestel	336 °C	303 °C
Minimum trek	12 Pa	12 Pa
CO-emissie (13%O <sub>2</sub> )	0,10 %	0,09 %
NOx-emissie (13% O <sub>2</sub> )	81 mg/Nm <sup>3</sup>	145 mg/Nm <sup>3</sup>
CnHm-emissie (13%O <sub>2</sub> )	114 mg/Nm <sup>3</sup>	114 mg/Nm <sup>3</sup>
Stofemissie	19 mg/Nm <sup>3</sup>	15 mg/Nm <sup>3</sup>
Stofemissie volgens NS3058-NS3059	7,72 gr/kg	7,72 gr/kg
Rendement	75,2 %	78 %

## Bijlage 2: Afmetingen

### 640CB



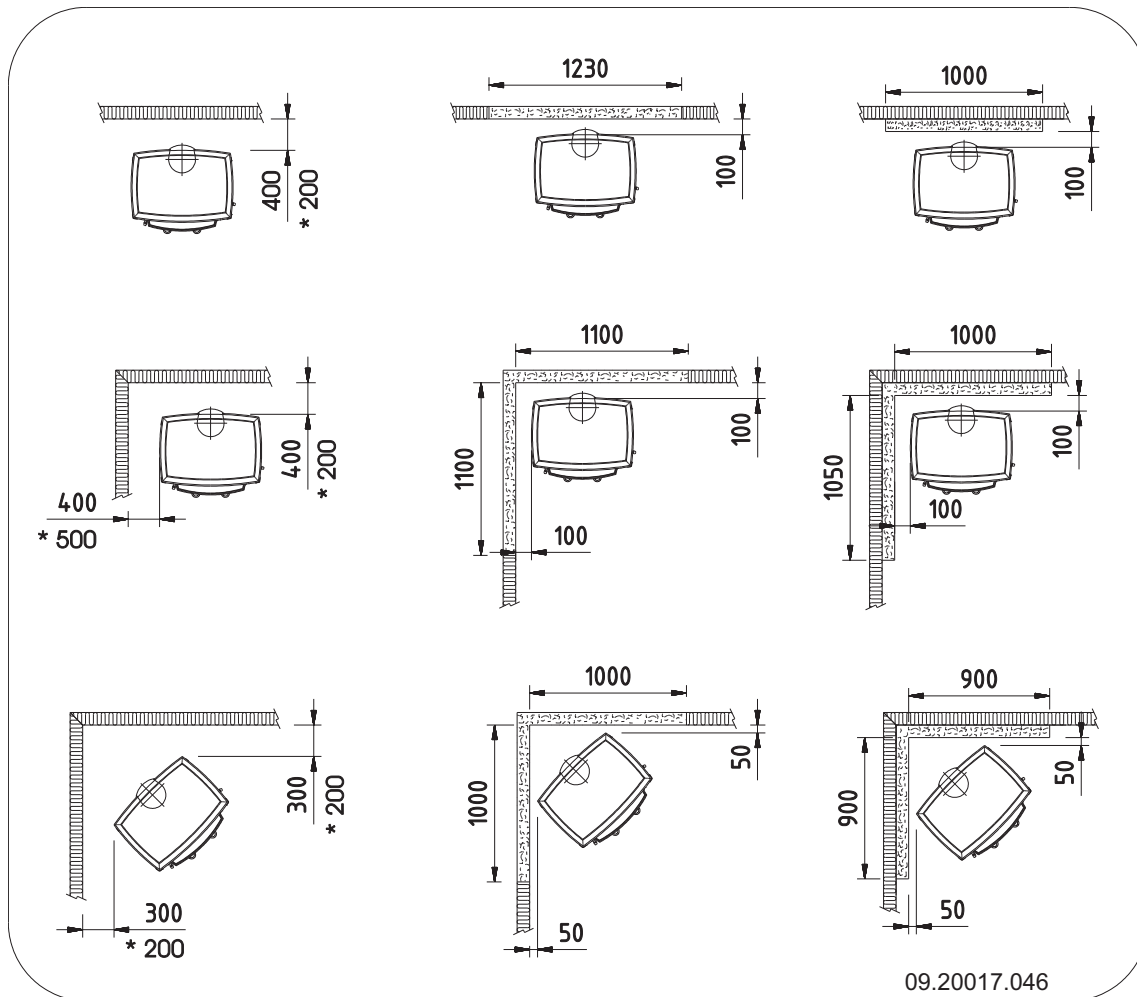
## 760CB





# Bijlage 3: Afstand tot brandbaar materiaal

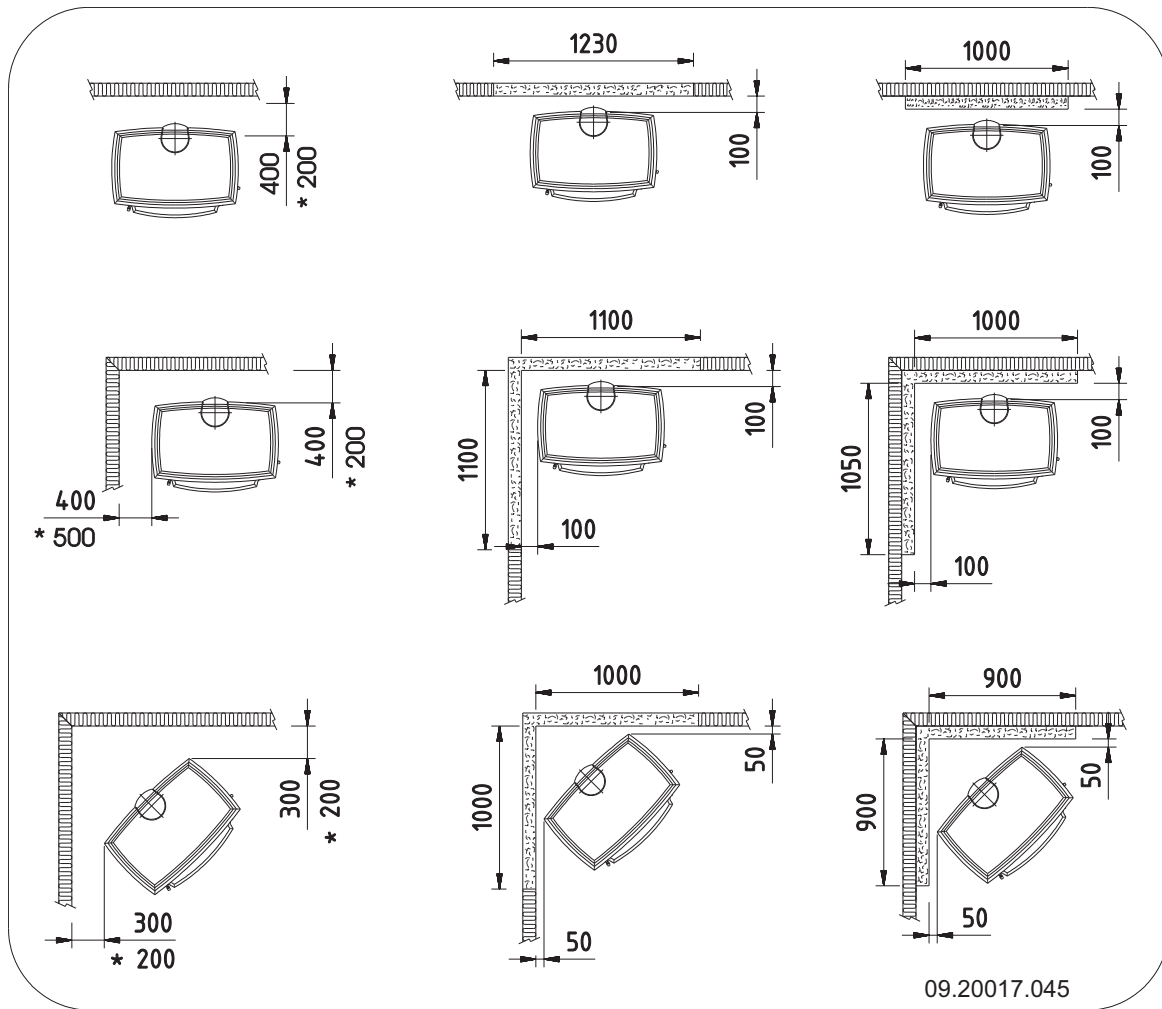
## 640CB - Minimale afstanden in millimeters





09.20017.046

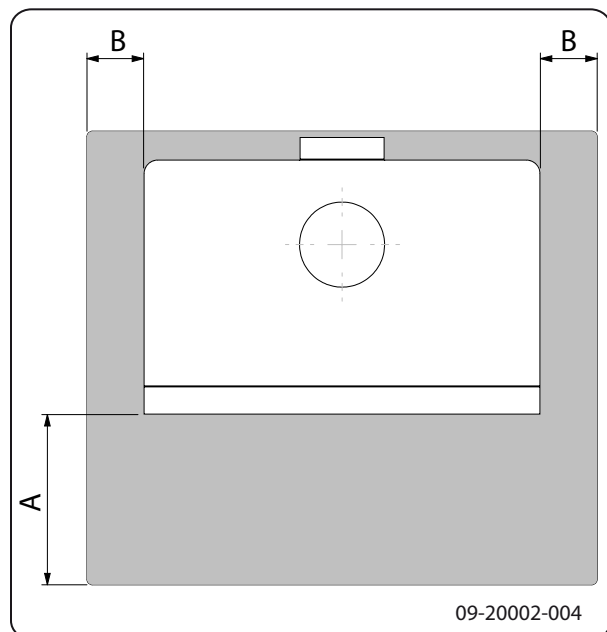
*	Beschermde (geïsoleerde) verbindingspijp
	Brandbaar materiaal
	Onbrandbaar materiaal 100 mm

## 760CB - Minimale afstanden in millimeters



*	Beschermde (geïsoleerde) verbindingspijp
	Brandbaar materiaal
	Onbrandbaar materiaal 100 mm

## 640CB en 760CB - Afmetingen onbrandbare vloerplaat



### Minimale afmetingen onbrandbare vloerplaat

	A (mm)	B (mm)
Din 18891	500	300
Duitsland	500	300
Finland	400	100
Noorwegen	300	100

## Bijlage 4: Diagnoseschema

					Probleem	
●					Hout wil niet doorbranden	
	●				Geeft onvoldoende warmte	
		●			Rookterugslag tijdens het bijvullen	
			●		Toestel brandt te hevig, niet goed regelbaar	
				●	Aanslag op het glas	
					<b>mogelijke oorzaak</b>	<b>mogelijke oplossing</b>
●	●	●		●	Onvoldoende trek	Een koude schoorsteen creëert vaak onvoldoende trek. Volg de instructies voor het aanmaken in het hoofdstuk "Gebruik"; open een raam.
●	●	●		●	Hout te vochtig	Gebruik hout met maximaal 20% vocht.
●	●	●		●	Afmetingen hout te groot	Gebruik kleine stukjes aanmaakhout. Gebruik gekloven houtblokken met een omtrek van maximaal 30 cm.
●	●	●	●	●	Stapeling hout niet correct	Stapel het hout zodanig dat er voldoende lucht tussen de houtblokken kan stromen (losse stapeling, zie "Stoken met hout").
●	●	●		●	Werking van de schoorsteen onvoldoende	Controleer of de schoorsteen aan de voorwaarden voldoet: minimaal 4 meter hoog, juiste diameter, goed geïsoleerd, gladde binnenzijde, niet te veel bochten, geen obstructies in de schoorsteen (vogelnest, te veel roetafzetting), hermetisch dicht (geen kierren).
●	●	●		●	Uitmondning van de schoorsteen niet correct	Voldoende hoog boven het dakvlak, geen obstructies in de nabijheid.
●	●	●	●	●	Instelling van de luchtinlaten niet correct	Open de luchtinlaten volledig.
●	●	●		●	Aansluiting van het toestel met de schoorsteen niet correct	Aansluiting moet hermetisch dicht zijn.
●	●	●		●	Onderdruk in de ruimte waar het toestel is geplaatst	Zet afzuigsystemen uit.
●	●	●		●	Onvoldoende toevoer van verse lucht	Zorg voor voldoende luchttoevoer, maak desnoods gebruik van de buitenluchtaansluiting.
●	●	●		●	Ongunstige weersomstandigheden? Inversie (omgekeerde luchtstroom in de schoorsteen door hoge buitentemperatuur), extreme windsnelheden	Bij inversie is gebruik van het toestel af te raden. Plaats desnoods een trekkende kap op de schoorsteen.
		●			Tocht in de woonkamer	Voorkom tocht in de woonkamer; plaats het toestel niet in de nabijheid van een deur of verwarmingsluchtkanalen.
				●	Vlammen raken het glas	Zorg dat het hout niet te dicht tegen het glas ligt. Schuif de primaire luchtinlaat verder dicht.
			●		Toestel lekt lucht	Controleer de afdichtingen van de deur en de naden van het toestel.

# Index

<b>A</b>	
Aanmaakhout .....	20
Aanmaakvuur .....	9
Aansluiten afmetingen .....	15
Aansluitkraag monteren .....	7
Aansluitkraag schoorsteenaansluiting .....	7
Aansteken .....	9
Afdichtingskoord van deur .....	13
Afmetingen .....	15
Afsluitdeksel monteren .....	8
Afwerklaag, onderhoud .....	13
As verwijderen .....	11
Aslade openen .....	11
<b>B</b>	
Beluchting van het vuur .....	11
Bijvullen van brandstof .....	11
rookterugslag .....	20
vuldeur .....	11
Brandbaar materiaal afstand tot .....	17
Brandstof benodigde hoeveelheid .....	12
bijvullen .....	10-11
geschikte .....	8
ongeschikte .....	8
Brandveiligheid afstand tot brandbaar materiaal .....	17
meubels .....	6
vloer .....	6
wanden .....	6
Buitenluchtaanvoer .....	5
aansluiting op .....	8
<b>C</b>	
Creosoot .....	11
<b>D</b>	
Deur afdichtingskoord .....	13
Draagvermogen van vloer .....	6
Drogen van hout .....	8
<b>G</b>	
Geschikte brandstof .....	8
Gewicht .....	14
Glas aanslag .....	20
schoonmaken .....	12
<b>H</b>	
Hout .....	8
bewaren .....	8
drogen .....	8
geschikte soort .....	8
nat .....	8
wil niet doorbranden .....	20
Houtblokken stapelen .....	10
<b>K</b>	
Kachelruitenreiniger .....	12
Kap op de schoorsteen .....	5
Kieren in toestel .....	13
<b>L</b>	
Lak .....	8
Luchtinlaten .....	9
Luchtlek .....	13
Luchtregeling .....	10
Luchttoevoer regelen .....	11
<b>M</b>	
Mist, niet stoken .....	12
Muren brandveiligheid .....	6
<b>N</b>	
Naaldhout .....	8
Nat hout .....	8
Nevel, niet stoken .....	12
Nominaal vermogen .....	12, 14
<b>O</b>	
Onderhoud afdichting .....	13
glas schoonmaken .....	12
schoorsteen .....	12
smeren .....	13
toestel schoonmaken .....	12
vuurvaste binnenplaten .....	12
Ongeschikte brandstof .....	8

Ontassen .....	11
Ontassingsluis .....	11
Openen	
aslade .....	11
ontassingsluis .....	11
Opslag van hout .....	8

**P**

Plaatsen	
afmetingen .....	15
Primaire luchtinlaat .....	9
Problemen oplossen .....	12, 20

**R**

Rendement .....	14
Rook	
bij eerste gebruik .....	8
Rookgas	
massedebiet .....	14
Rookterugslag .....	4, 20
Ruiten	
aanslag .....	20
schoonmaken .....	12

**S**

Schoonmaken	
glas .....	12
toestel .....	12
Schoorsteen	
aansluitdiameter .....	14
aansluiting op .....	8
hoogte .....	5
onderhoud .....	12
voorwaarden .....	4
Schoorsteenaansluiting	
achterzijde .....	7
bovenzijde .....	7
Schoorsteenbrand voorkomen .....	11
Schoorsteenkap .....	5
Secundaire luchtinlaat .....	9
Smeren .....	13
Stof-emissie .....	14
Stoken .....	10
brandstof bijvullen .....	10-11
onvoldoende warmte .....	12, 20
toestel brandt te hevig .....	20
toestel niet goed regelbaar .....	20

**T**

Teer .....	11
Temperatuur .....	14
Temperatuurstijging	
meetsectie .....	14
Trek .....	14
Trekschepje voor ontassing .....	7, 11

**U**

Uitgaan van vuur .....	11
------------------------	----

**V**

Vegen van schoorsteen .....	12
Ventilatie .....	5
vuistregel .....	5
Ventilatioerooster .....	5
Verbrandingsluchtregeling .....	10
Verwijderen	
as .....	11
Vet voor smering .....	13
Vloeren	
brandveiligheid .....	6
draagvermogen .....	6
Vloerkleed .....	6
Vulhoogte van toestel .....	10
Vuur	
aanmaken .....	9
doven .....	11
Vuurvaste binnenplaten	
onderhoud .....	12
waarschuwing .....	8

**W**

Waarschuwing	
brandbare materialen .....	4
glas gebroken of gebarsten .....	4, 13
heet oppervlak .....	4
kacheluitreiniger .....	13
schoorsteenbrand .....	4, 8, 11
ventilatie .....	4-5
verzekeringsvoorwaarden .....	4
voorschriften .....	4
vuurvaste binnenplaten .....	8
Wanden	
brandveiligheid .....	6
Warmte, onvoldoende .....	12, 20
Weersomstandigheden, niet stoken .....	12



# Table of contents

---

<b>Introduction</b> .....	<b>3</b>
<b>Declaration of conformity</b> .....	<b>3</b>
<b>Safety</b> .....	<b>4</b>
<b>Installation requirements</b> .....	<b>4</b>
General.....	4
Flue or chimney.....	4
Ventilation of the area.....	5
Floor and walls.....	6
Product description.....	6
<b>Installation</b> .....	<b>7</b>
Preparation.....	7
Installing and connecting.....	8
<b>Use</b> .....	<b>8</b>
First use.....	8
Fuel.....	8
Lighting.....	9
Burning wood.....	10
Controlling the air.....	10
Extinguishing the fire.....	11
Removing ashes.....	11
Fog and mist.....	12
Solving problems.....	12
<b>Maintenance</b> .....	<b>12</b>
Chimney.....	12
Cleaning and other regular maintenance.....	12
activities.....	12
<b>Appendix 1: Technical data</b> .....	<b>14</b>
<b>Appendix 2: Measurements</b> .....	<b>15</b>
<b>Appendix 3: Distance from combustible.....</b>	<b>17</b>
<b>material</b> .....	
<b>Appendix 4: Diagnostic diagram</b> .....	<b>20</b>
<b>Index</b> .....	<b>21</b>



## Introduction

Dear user,

In buying this DOVRE heating appliance, you have chosen a high quality product. This product is part of a new generation of energy saving and environmentally friendly heating appliances. These appliances make optimal use of convection heat as well as thermal radiation (radiant heat).

- ▶ Your DOVRE appliance has been manufactured with state-of-the-art production equipment. In the unlikely event of a malfunction, you can always rely on DOVRE for support and service.
- ▶ The appliance is not to be modified; always use original parts.
- ▶ The appliance is intended for use in a living room. It must be connected hermetically to a well-functioning chimney.
- ▶ We advise you to let an authorized and competent installation company install the appliance.
- ▶ DOVRE cannot be held liable for any problems or damage resulting from incorrect installation.
- ▶ Observe the following safety rules when installing and using the appliance.

In this manual, you can read how the DOVRE heating appliance can be installed, used and maintained safely. Should you require additional information or technical data, or should you experience an installation problem, please contact your supplier first.

© 2012 DOVRE NV

## Declaration of conformity



Notified body: 2013

The undersigned

Dovre nv, Nijverheidsstraat 18 B-2381 Weelde hereby declares

that the wood stoves 640CB and 760CB have been produced in accordance with EN 13240.

Weelde 01-02-2006

T. Gehem

Due to continuous product improvement, specifications of the appliance supplied may vary from the description in this brochure without prior notice.













DOVRE N.V.


Nijverheidsstraat 18  
B-2381 Weelde  
Belgium

Tel: +32 (0) 14 65 91 91  
Fax: +32 (0) 14 65 90 09  
E-mail: info@dovre.be



# Safety

-  Please note: All safety regulations must be complied with strictly.
-  Carefully read the instructions for installation, use and maintenance before you start using the appliance.
-  The appliance must be installed in accordance with the laws and requirements of your country.
-  All local regulations and the regulations relating to national and European standards must be observed when installing the appliance.
-  Read the instructions for installation, use and maintenance supplied with the appliance.
-  It is preferable to have the appliance installed by an authorized and competent installation company. They will be aware of the applicable regulations and requirements.
-  The appliance is designed for heating purposes. All surfaces, including the glass and the connecting tube, can get very hot (over 100°C)! For operation, use a so-called "cold hand" or an oven glove.
-  Don't place any curtains, clothes, laundry or other combustible materials on or near the appliance.
-  Don't use flammable or explosive substances near the appliance when it is in use.
-  Avoid a chimney fire by having the chimney swept regularly. Never burn wood with an open door.
-  In the case of a chimney fire: close all air inlets of the appliance and alert the fire brigade.
-  If the glass in the appliance is broken or cracked, it must be replaced before you can use the appliance again.

-  Make sure there is adequate ventilation in the room where the appliance is installed. The combustion will be incomplete in case of insufficient ventilation, which results in toxic gases being produced and spread through the room. See the chapter "Installation requirements" for more information on ventilation.


## Installation requirements

### General


- ▶ The appliance must be connected tightly to a well-functioning chimney.
- ▶ For the connection measurements: see the appendix "Technical data".
- ▶ Ask the fire brigade and/or your insurance company about any specific requirements and regulations.

### Flue or chimney

The flue or chimney is needed for:

- ▶ Disposing of the combustion gases through natural draught.
  -  The warm air in the flue or chimney is lighter than the outside air so it rises.
- ▶ The intake of air, needed for the combustion of fuel in the appliance.

A poorly functioning flue or chimney can cause smoke to escape into the room when the door is opened. Damage caused by smoke emissions into the room is not covered by the warranty.

-  Do not connect multiple appliances (such as a boiler for central heating) to the same flue, unless local or national regulations allow this.

Ask your installer for advice regarding the flue. Refer to the European norm EN13384 for a correct calculation for the flue.

The flue must satisfy the following **requirements**:

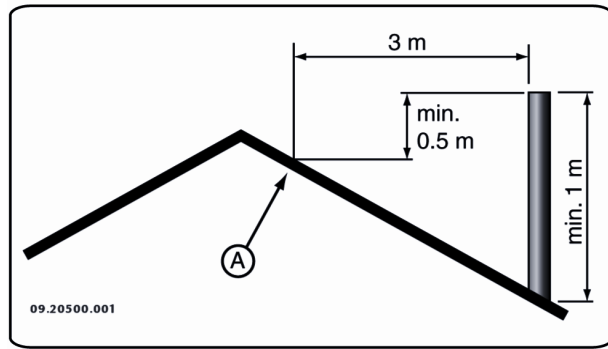
- ▶ The flue or chimney must be made of fire resistant material, preferably ceramics or stainless steel.
- ▶ The flue or chimney must be airtight and well cleaned and guarantee sufficient draught.

**i** A draught/vacuum of 15 - 20 Pa during normal operation is ideal.

- ▶ Starting from the flue spigot, the flue must run as vertically as possible. Changes in direction and horizontal pieces disrupt the outward flow of combustion gases and may cause the deposit of soot.
- ▶ The interior measurements should not be too big, to prevent the combustion gases from cooling down too much, thereby reducing the draught.
- ▶ The flue or chimney must ideally have the same diameter as the connection collar.

**i** For the nominal diameter: see the appendix "Technical data". If the smoke channel is well insulated, the diameter may be slightly bigger (up to 2x the section of the connection collar).

- ▶ The section (area) of the smoke channel must be constant. Wider segments and (in particular) narrower segments disrupt the outward flow of combustion gases.
- ▶ When using a cover plate or exhaust hood: make sure that the cover does not restrict the flue outlet and that the cap does not impede the outward flow of combustion gases.
- ▶ The chimney must end in a zone that is not affected by surrounding buildings, adjacent trees or other obstacles.
- ▶ The chimney part outside the house must be insulated.
- ▶ The chimney must be at least 4 metres high.
- ▶ As a rule of thumb: 60 cm above the ridge of the roof.
- ▶ If the ridge of the roof is more than 3 metres away from the flue: stick to the measurements in the following figure. A = the highest point of the roof within a distance of 3 metres.



## Ventilation of the area

For good combustion, the appliance needs air (oxygen). That air is supplied via adjustable air inlets from the area where the appliance is installed.

- ⚠ The combustion will be incomplete in case of insufficient ventilation, which results in toxic gases being produced and spread through the area.

As a rule of thumb, the air supply should be  $5.5 \text{ cm}^2/\text{kW}$ . Extra ventilation is needed when:

- ▶ The appliance is in an area that is well insulated.
- ▶ There is mechanical ventilation, for example a central extraction system or an extraction hood in an open kitchen.









You can provide extra ventilation by having a ventilation louvre installed in the outside wall.

Make sure that other air consuming appliances (such as tumble-driers, other heating appliances or a bath room fan) have their own supply of outside air, or are switched off when you use the appliance.

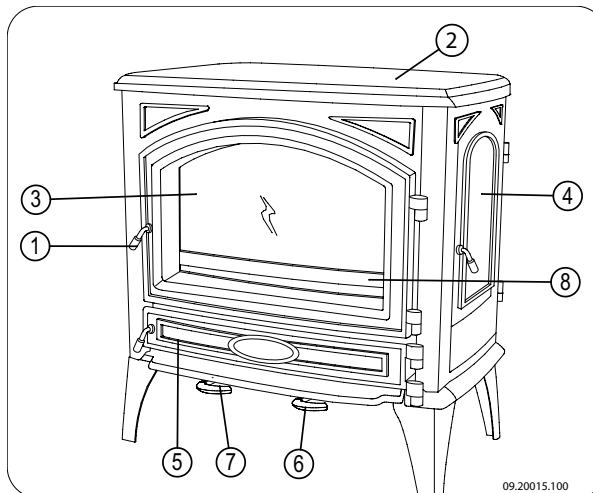
- i** You can also connect the appliance to a supply of outside air. For this purpose, a connecting kit has been included. Extra ventilation is not needed in that case.

## Floor and walls

The floor on which the appliance is placed must have sufficient load bearing capacity. For the appliance weight: see the appendix "Technical data".

-  Protect a flammable floor from heat radiation by means of a fireproof protective plate. See the appendix "Distance from combustible material".
-  Remove combustible material such as linoleum, carpets/rugs and similar materials below the fireproof protective plate.
-  Keep enough distance between the appliance and combustible materials such as wooden walls and furniture.
-  The connecting tube radiates heat too. Ensure that there is sufficient distance or a shield between the connecting tube and combustible material.  
The rule of thumb for a single-walled tube is a distance of 3x the diameter. If a lining shell is fitted around the tube, a distance of 1x the diameter is permissible.
-  Carpets and rugs must be at least 80 cm away from the fire.
-  Protect a flammable floor from possible falling ash in front of the fire with the aid of a fireproof protective plate. The protective plate must comply with national standards.
-  For the dimensions of the fireproof protective plate: see the appendix "Distance from combustible material".
-  For further requirements in connection with fire safety: see the appendix "Distance from combustible material".

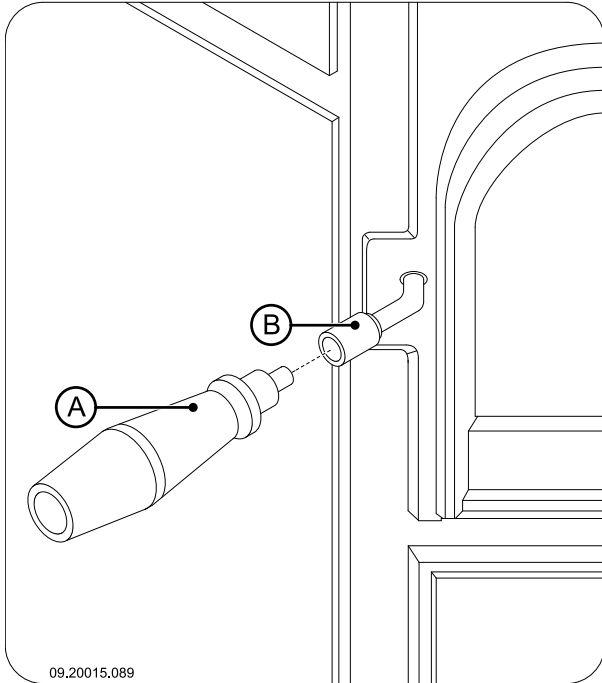
## Product description



1. Bolt
2. Top plate
3. Door
4. Filling door
5. Ash pan door
6. Secondary air slide
7. Primary air slide
8. Fire basket

## Features of the appliance

- ▶ The appliance can be connected to the chimney at the rear or at the upper side.
- ▶ The appliance is supplied with a loose handle, the so-called "cold hand".
- ▶ The appliance is fitted with a separate door for adding fuel; the so-called "filling door".
- ▶ To open the, place the "cold hand" (A) in the bolt (B) on the doors; see following figure.



- ▶ The appliance is fitted with an ash removal port that can be opened.
- ▶ The appliance is supplied with a scraper for removing excess ash.
- ▶ The appliance is suitable for an outside air connection. The connection kit necessary for this is sold separately.

## Installation

### Preparation

- ▶ Please check the appliance for damage caused during transport or any other damage or defects immediately after delivery. The appliance is attached to the pallet with screws at the bottom.
- ⚠ If you detect damage caused during transport or any other damage or defects, do not use the appliance and notify the supplier.
- ▶ Remove the removable parts (top plate, fire-resistant inner plates, ash pan) from the appliance before you start installing the appliance. Removing

the top plate makes it easier to connect the appliance.

**i** The top plate is loose on the appliance and can simply be lifted off the appliance.

**i** By removing removable parts, it is easier to move the appliance and to avoid damage.

⚠ Note the location of those removable parts, so that you have no difficulties in installing the parts in the right place later on.

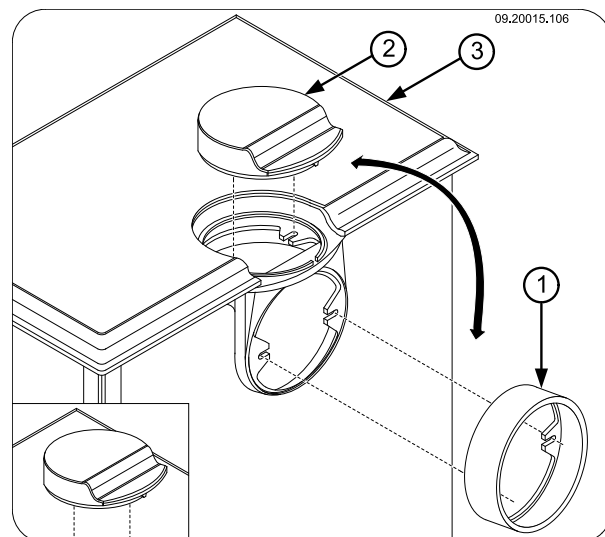
1. Open the door.
2. Remove the fire-resistant inner plates.

**i** Cast iron inner plates protect the combustion chamber and dissipate heat to the environment.

### Connecting to the rear or upper side

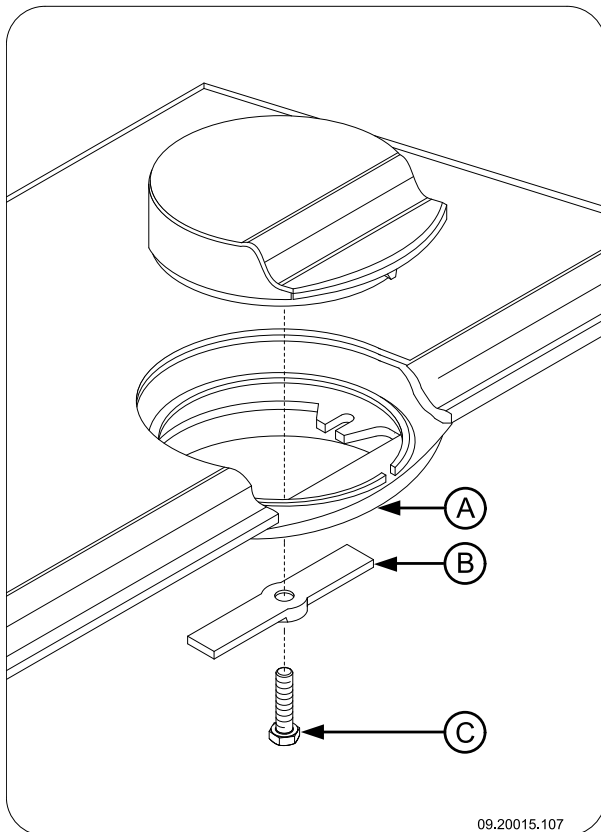
When connecting the appliance to a chimney, you can choose the **top** or **rear** of the appliance.

- ▶ Plug the outlet that you don't want to use with the corresponding cover that was supplied.
- ▶ Install the corresponding connection collar that was supplied on the outlet that you want to use.
- ▶ Sealant and materials are supplied.



1. Fit the connection collar (1) to the outlet fitted to the chimney using the fixing materials.

2. Install the cover (2) with mounting plate (B) and bolt (C) in the outlet (A) that is **not** connected to the chimney; see following figure.



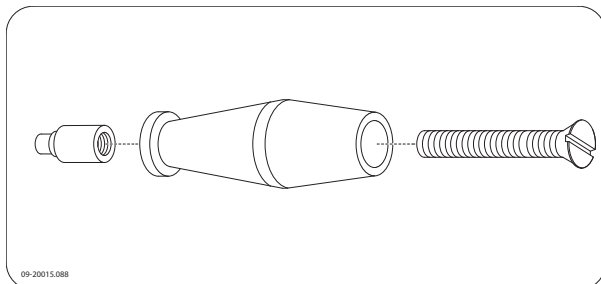
**i** The cover is designed to form a whole with the top plate when placed on the upper side.

3. Use the supplied stove sealant for sealing the connection collar and the cover.

### Fitting the handle

The appliance is supplied with a loose handle, the so-called "cold hand".

Fit the wooden handle to the adaptor using screw M8x50 provided; see following figure.



## Installing and connecting

1. Install the appliance in the right place, and make sure it is level.
2. Connect the appliance hermetically to the flue.
3. In the case of connection to outside air: connect the outside air supply to the connector you have fitted to the appliance.
4. Install all the parts you removed in the right places in the appliance.

**⚠** Never use the appliance without the fire-resistant inner sheets.

The appliance is now ready for use.

## Use

### First use

When you use the appliance for the first time, make an intense fire and keep it going for a good few hours. This will cure the heat-resistant paint finish. This may result in some smoke and odours. You could open windows and doors for a while in the area where the appliance is located.

### Fuel

This appliance is only suitable for the burning of natural wood; sawn and chopped wood that is sufficiently dry.

Do not use other fuels, as they can lead to serious damage to the appliance.

You are not allowed to use the following fuels, as they pollute the environment and because they heavily soil the appliance and flue, which may lead to a chimney fire:

- ▶ Treated wood, such as scrap wood, painted wood, impregnated wood, preserved wood, plywood and chipboard.
- ▶ Plastics, scrap paper and domestic waste.

### Wood

- ▶ Hardwood, such as from oaks, beeches, birches and fruit trees, is the ideal fuel for your stove. This

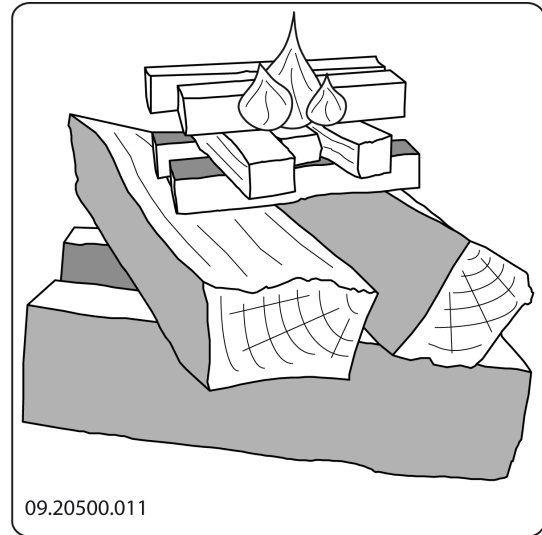
type of wood burns slowly with calm flames. Softwood contains more resins, burns faster and gives off more sparks.

- ▶ Use dried wood that contains no more than 20% moisture. The wood must have dried for at least 2 years.
- ▶ Saw the wood to size and split it when it is still fresh. Fresh wood is easier to split, and split wood dries more easily. Store the wood under a roof where the wind has wind free access.
- ▶ Do not use damp wood. Damp logs do not produce heat as all of the energy is used in the evaporation of the moisture. This will result in a lot of smoke and soot deposits on the door of the appliance and in the chimney. The water vapour will condense in the appliance and can leak away through chinks in the appliance, causing black stains on the floor. It may also condense in the chimney and form creosote. Creosote is a highly flammable compound and may cause a chimney fire.

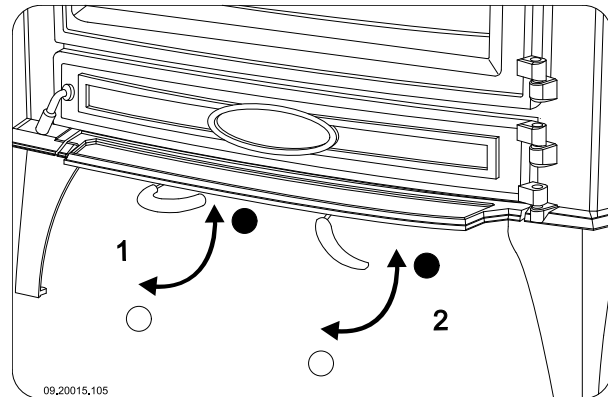
## Lighting

You can check whether the flue has enough draught by lighting a ball of paper above the baffle plate. A cold flue often does not have enough draught and consequently, some smoke may escape into the room instead of up the chimney. By lighting the fire in the way described here, you can avoid this problem.

1. Stack two layers of medium sized logs crosswise.
2. Stack two layers of kindling crosswise on top of the logs.
3. Place a firelighter cube in the lower layer of kindling and light the cube according to the instructions on the packaging.



4. Close the door of the appliance and open the primary air inlet and the secondary air inlet of the appliance; see the following figure.
5. Let this fire develop into a good blaze until there is glowing bed of charcoal. You can then add fuel and adjust the appliance, see the chapter "Stoking with wood".



○ = Open

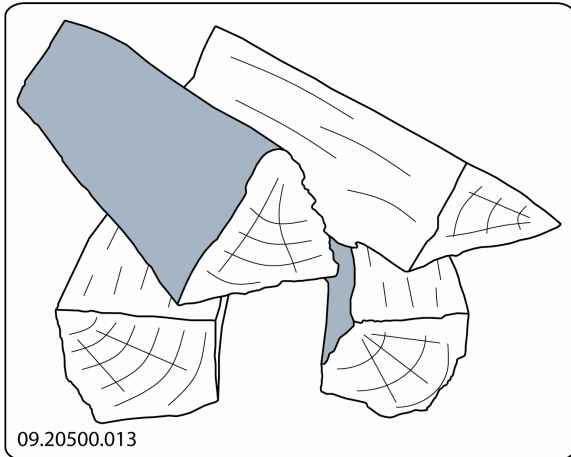
● = Closed

## Burning wood

After you have followed the instructions for lighting:

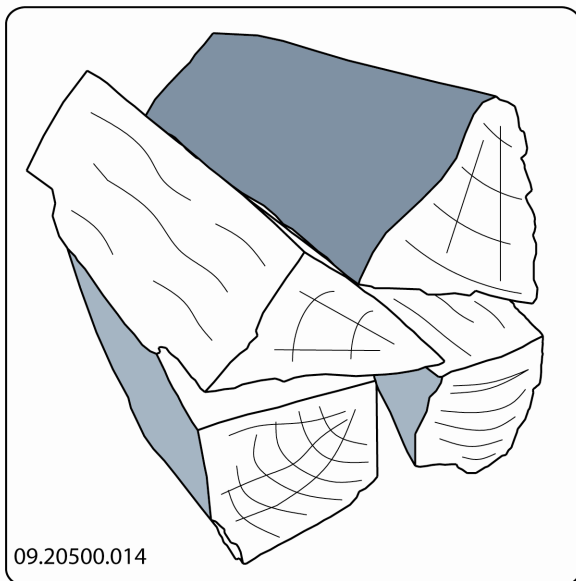
1. Slowly open the door of the appliance.
2. Spread out the charcoal bed evenly across the bottom of the fire compartment.
3. Stack a few logs on the charcoal bed.

### Open stacking




If the logs are stacked openly, the wood will burn quickly as the oxygen can reach each log easily. If you want to use the stove for a short while, make an open stack.

### Compact stacking



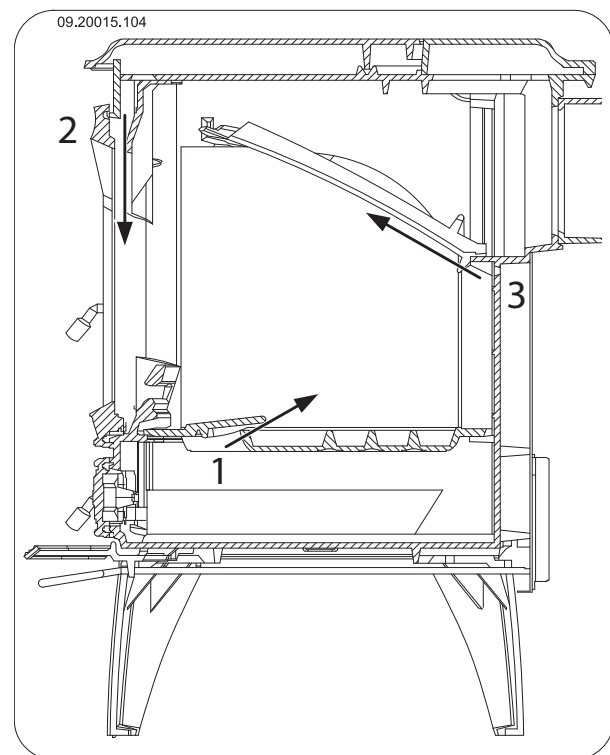
If the logs are stacked tightly, the wood will burn more slowly as the oxygen can only reach some logs easily. If you want to burn wood for a longer period, make a compact stack.

4. Close the door of the appliance.
5. Close the primary air inlet and leave the secondary air inlet open.

 Fill the appliance up to one third capacity.

## Controlling the air

The appliance has various features for the air control (see figure).



The primary air slide controls the air flow under the grille (1).

The secondary air slide controls the air flow in front of the glass (air-wash) (2).

The back wall has permanent vents (3) below the baffle plate that allow for post-combustion.



## Advice

- ⚠ Never burn wood with an open door.
- ⚠ Regularly burn wood with intense roaring fires.

If you frequently have low intensity fires, tar and creosote may be deposited in the chimney. Tar and creosote are highly combustible substances. Thicker layers of these substances might catch fire when the temperature in the chimney increases suddenly and steeply. Therefore it is necessary for the fire to regularly burn very intensely, so that layers of tar and creosote disappear.

Low intensity fires also cause tar deposits on the stove window and door.

When the outside temperature is not very low, it is better to burn wood intensely for a few hours instead of having a low intensity fire for a long period of time.

- ▶ Control the air supply with the secondary air inlet.

**i** The secondary air inlet not only supplies air to the fire but to the glass as well, so that it does not get dirty so quickly.

- ▶ Open the primary air inlet for the time being if the air supply by the secondary air inlet is inadequate or if you want to fan the fire.
- ▶ It is better to add a small amount of logs regularly than to add many logs at the same time.
- ▶ Use the filling door to add fuel to the appliance.

## Extinguishing the fire

Do not add fuel and just let the fire go out. If a fire is damped down by reducing the supply of air, harmful substances will be produced and released. Therefore, let the fire go out naturally. Keep an eye on the fire until it has gone out. When the fire has died completely, all air inlets can be closed.

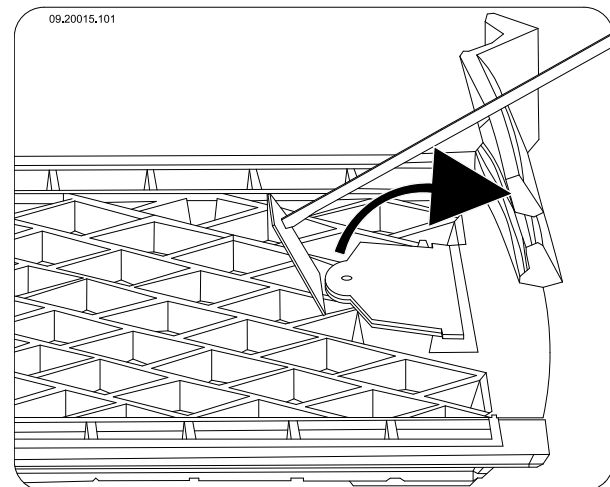
## Removing ashes

After the wood has been burnt, a relatively small amount of ashes is left over. This bed of ashes is a good insulating layer for the bottom of the fire compartment and improves combustion. Therefore,

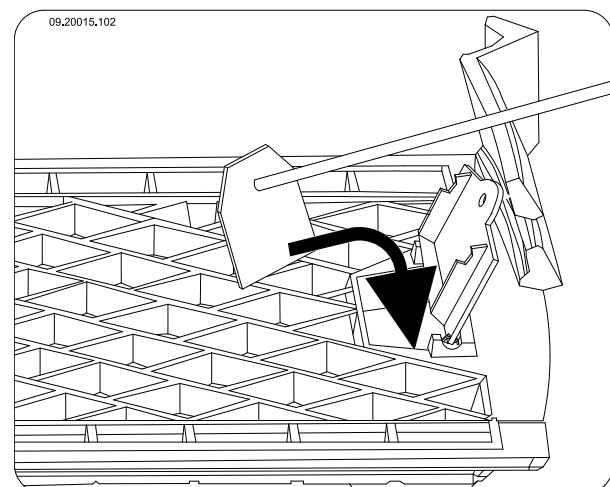
you can leave a thin layer of ashes on the bottom of the fire compartment.

However, the air supply through the bottom of the fire compartment must not be impeded and no ash should be allowed to accumulate behind a cast iron inner plate. Therefore, remove any excess ash frequently.

1. Open the door of the appliance.
2. Use the scraper to open the ash removal port in the bottom of fire compartment; see the following figure.

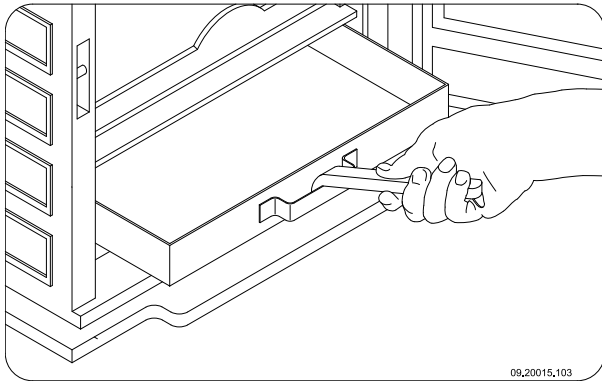


3. Using the scraper, sweep the redundant ashes through the ash removal port into the ash pan underneath.



4. Close the ash removal port.
5. Open the ash pan access door.

6. Remove the ash pan using the "cold hand" provided and empty the ash pan; see next figure.



7. Install the ash pan and close the appliance doors.

## Fog and mist

Fog and mist hinder the flow of flue gases through the flue. Smoke can blow back and cause a stench. If it is not strictly necessary, it is better not to use the stove in foggy and misty weather.

## Solving problems

Refer to the appendix "Diagnostic diagram" to solve any problems in using the appliance.

## Maintenance


Follow the maintenance instructions in this chapter to keep the appliance in good condition.

## Chimney

In many countries, people are legally required to have their chimney checked and maintained.

- ▶ At the beginning of the heating season: have the chimney swept by an expert.
- ▶ During the heating season and after the chimney has not been used for a long time: have the chimney checked for soot deposits.
- ▶ After the heating season: seal off the chimney with a ball of paper.

## Cleaning and other regular maintenance activities

 Do not clean the appliance when it is still warm.

- ▶ Clean the exterior of the appliance with a dry lint-free cloth.


At the end of the heating season, you can clean the interior of the appliance thoroughly:


- ▶ If necessary, first remove the fire-resistant inner plates. See the chapter "Installation" for instructions on removing and installing the inner plates.
- ▶ If necessary, clean the air supply ducts. Remove the top plate to this end. The top plate lies loosely on the appliance.
- ▶ If required, remove the baffle plate at the top of the appliance and clean it.


## Checking fire-resistant inner plates

The fire-resistant inner plates are consumables and subject to wear. Check the fire-resistant inner plates frequently and replace them when necessary.

- ▶ See the chapter "Installation" for instructions on removing and installing the inner plates.

 The insulating vermiculite inner plates may develop hairline cracks, but that does not affect their performance adversely.

 Cast-iron inner plates go a long way if you frequently remove the ash that may pile up behind them. If accumulated ash behind a cast-iron plate is not removed, the plate cannot dissipate the heat anymore to its surroundings and that may cause the plate to warp or crack.

 Never use the appliance without the fire-resistant inner plates.

## Cleaning glass

Dirt clings less easily to well-cleaned glass. Proceed as follows:

1. Remove dust and loose soot with a dry cloth.
  2. Clean the glass with stove window cleaner:
    - a. Apply stove window cleaner to a kitchen sponge, rub down the entire glass surface and give the cleaning agent time to react.
    - b. Remove the dirt with a moist cloth or kitchen tissue.
  3. Clean the glass again with a normal glass cleaning product.
  4. Rub the glass clean with a dry cloth or kitchen tissue.
- ▶ Do not use abrasive or aggressive products to clean the glass.
  - ▶ Wear household gloves to protect your hands.
- ⚠ If the glass in the appliance is broken or cracked, it must be replaced before you can use the appliance again.
- ⚠ Make sure that no stove window cleaner runs between the glass and the cast-iron door.

### ***Maintaining enamelled fire***

Never clean the appliance when it is still hot. The enamelled surface of the fire can be cleaned most effectively with a mild green soap and lukewarm water. Use as little water as possible, rub the surface dry and prevent the formation of rust. Wire wool or other abrasives should never be used. Never place a kettle directly onto an enamelled fire; use a stand and prevent damage from occurring.

### ***Lubrication***

Although cast-iron is slightly self-lubricating, you will still have to lubricate moving parts frequently.

- ▶ Lubricate the moving parts (such as guide systems, hinge pins, latches and air slides) with heat resistant grease that is available in the specialist trade.

### ***Touching up damaged paint***

Small areas of damaged paint finish can be touched up with a spraying can of special heat-resistant paint finish available from your supplier.

### ***Touching up the enamelled surface***

Enamelling is a process carried out by traditional methods, meaning that it is possible that small colour differences and damage may occur. The appliances undergo a visual inspection in the factory, that is to say, the inspector looks at the surface for a period of 10 seconds from a distance of 1 metre.

Any damage that does not stand out is regarded as OK. A special heat-resistant paint is supplied along with the apparatus, with which minor damage caused during transport can be touched up.

Apply the heat-resistant paint in thin layers and leave to dry well before using the appliance.

### ***Checking the seal***

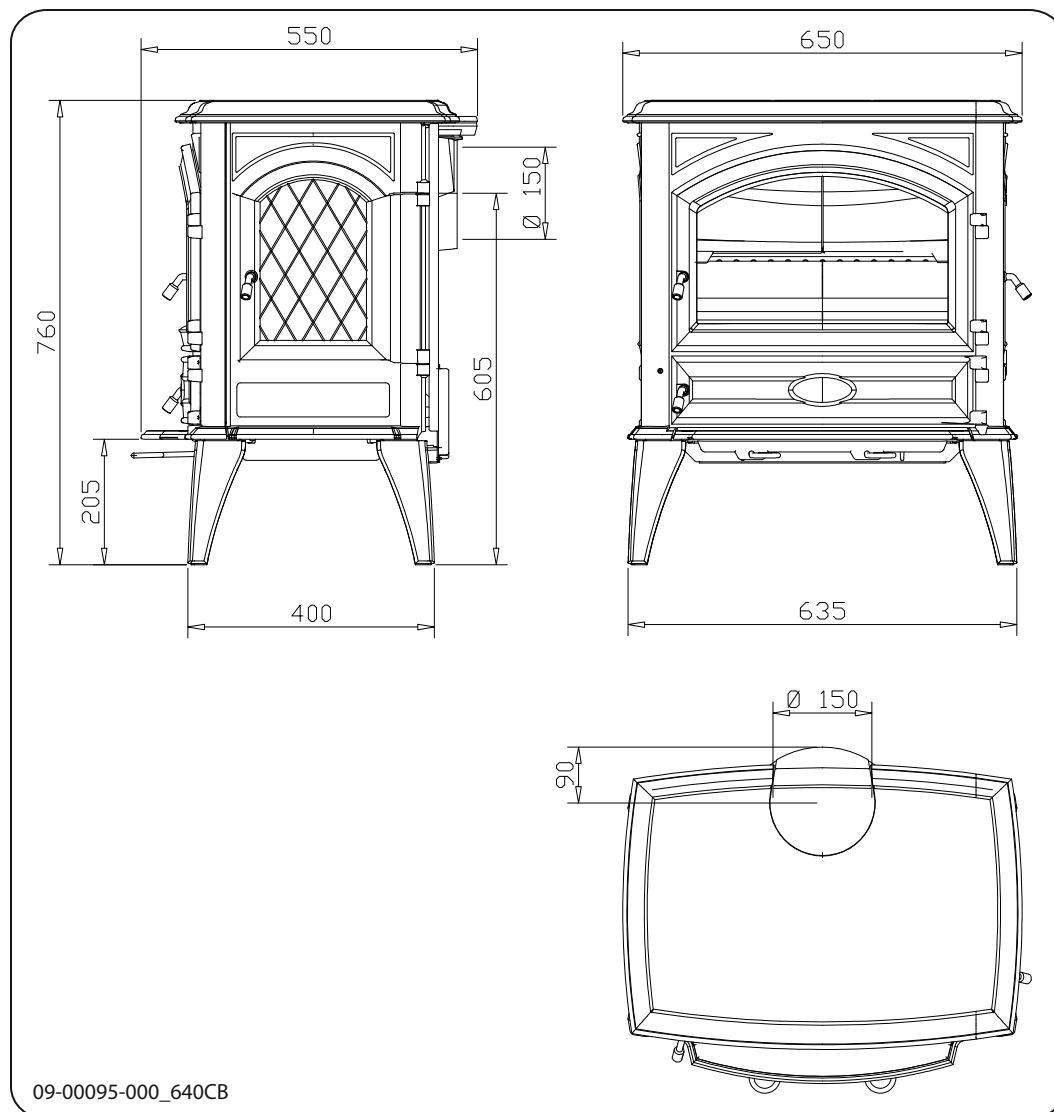
- ▶ Check whether the sealing rope of the door is still in good condition and works well. The sealing rope is subject to wear and needs to be replaced in time.
  - ▶ Check the appliance for air leaks. Close any chinks with stove sealant.
- ⚠ Let the sealant harden fully before you start a fire in the appliance, because otherwise any moisture in the sealant will form bubbles in the sealant and cause a new air leak.

## Appendix 1: Technical data

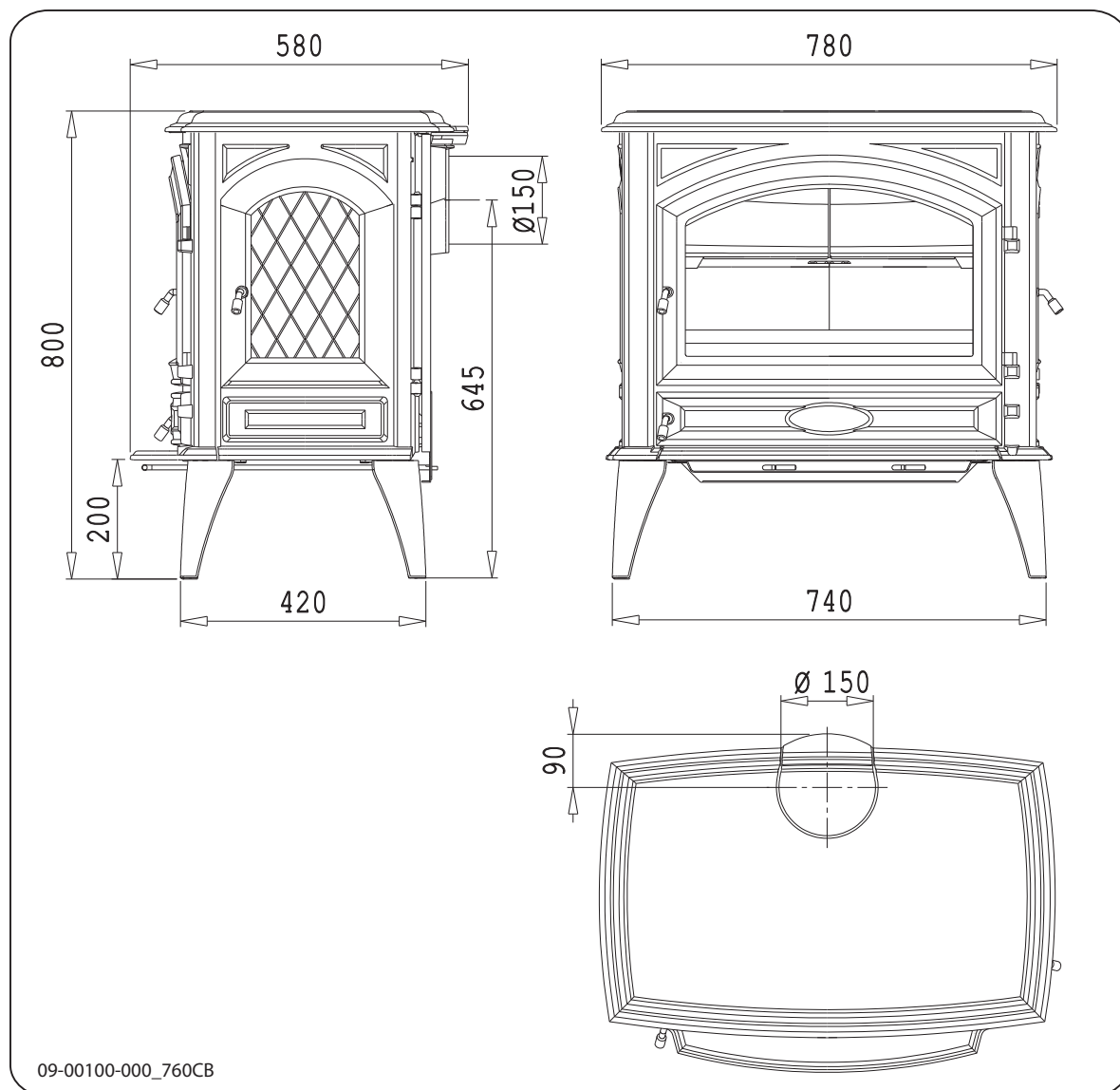
<b>Model</b>	<b>640CB</b>	<b>760CB</b>
Nominal output	9 kW	11 kW
Flue connection (diameter)	150 mm	150 mm
Weight	+/- 190 kg	+/- 210 kg
Recommended fuel	Wood	Wood
Fuel property, max. length	50 cm	60 cm
Mass flow of flue gases	12.9 g/s	10.6 g/s
Temperature increase measured in measuring section	197 K	215 K
Temperature measured downstream from the flue spigot	336	303 °C
Minimum draught	12 Pa	12 Pa
CO emission (13%O <sub>2</sub> )	0,10 %	0,09 %
NOx emission (13%O <sub>2</sub> )	81 mg/Nm <sup>3</sup>	145 mg/Nm <sup>3</sup>
CnHm emission (13%O <sub>2</sub> )	114 mg/Nm <sup>3</sup>	114 mg/Nm <sup>3</sup>
Particulate emission	19 mg/Nm <sup>3</sup>	15 mg/Nm <sup>3</sup>
Particulate emission in accordance with NS3058-NS3059	7.72 gr/kg	7.72 gr/kg
Efficiency	75,2 %	78 %

## Appendix 2: Measurements

### 640CB



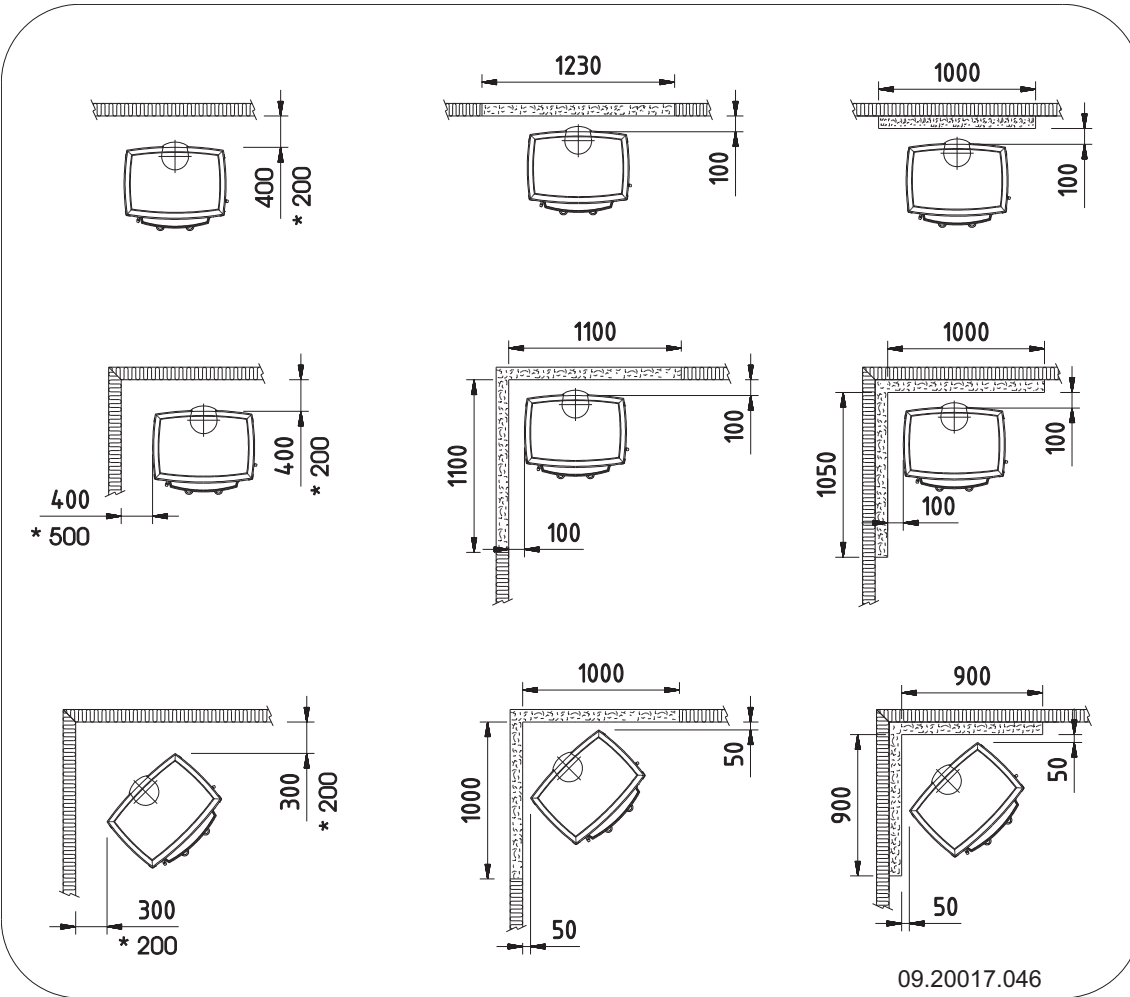
# 760CB





09-00100-000\_760CB

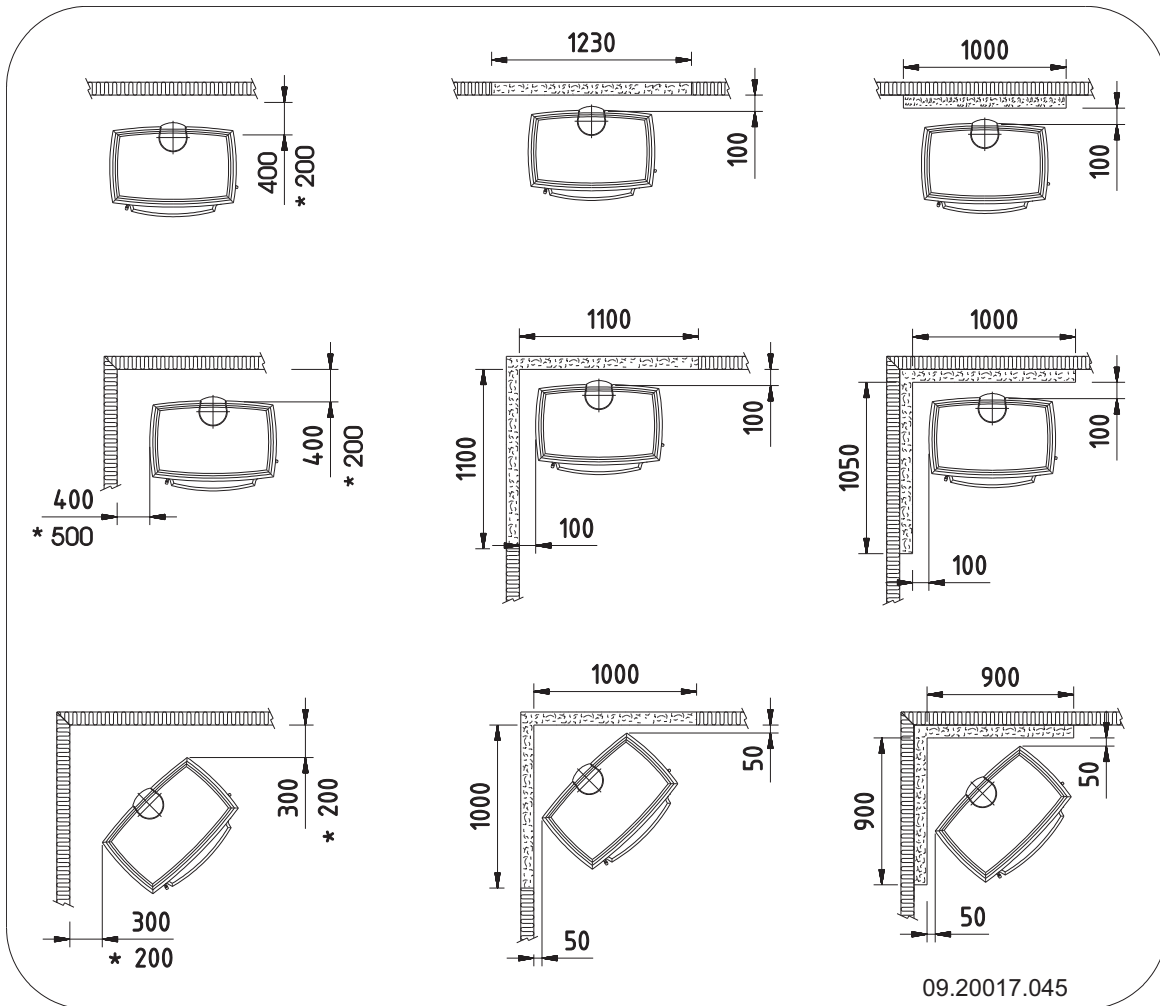
# Appendix 3: Distance from combustible material



## 640CB - Minimum distances in millimetres



*	Protective (insulated) connection pipe
	Combustible material
	Incombustible material, thickness 100 mm

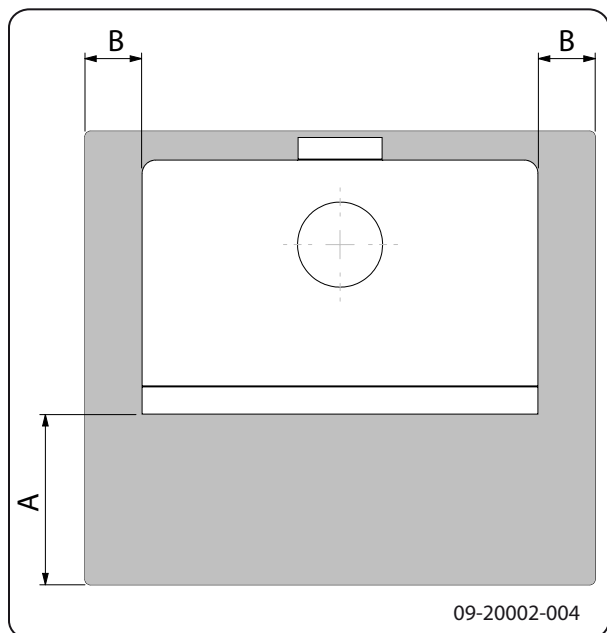
## 760CB - Minimum distances in millimetres



*	Protective (insulated) connection pipe
	Combustible material
	Incombustible material, thickness 100 mm



## 640CB and 760CB - Dimensions of fireproof protective plate



### Minimal dimensions of fireproof protective plate

	A (mm)	B (mm)
Din 18891	500	300
Germany	500	300
Finland	400	100
Norway	300	100

## Appendix 4: Diagnostic diagram

					Problem	
●					Wood does not keep burning	
	●				Gives off insufficient heat	
		●			Smoke emissions into the room when adding wood	
			●		Fire in appliance is too intense, is hard to adjust	
				●	Deposit on the glass	
					Possible cause	Possible solution
●	●	●		●	Insufficient draught	A cold flue usually fails to create sufficient draught. Follow the instructions for lighting in the "Use" chapter; open a window.
●	●	●		●	Wood too damp	Use wood with no more than 20% moisture.
●	●	●		●	Pieces of wood too big	Use small pieces of kindling. Use split logs no larger than 30 cm in circumference.
●	●	●	●	●	Wood stacked up incorrectly	Stack up the wood in a way that allows an adequate air flow between the logs (open stacking, see "Burning wood")
●	●	●		●	Chimney does not work properly	Check whether the chimney meets the requirements: at least 4 metres high, right diameter, well insulated, smooth inside, not too many bends, no obstructions in chimney (bird's nest, too much soot deposit), hermetically tight (no chinks).
●	●	●		●	Chimney stack incorrect	Sufficiently high above the roof, no obstacles in its vicinity
●	●	●	●	●	Air inlets set incorrectly	Open the air inlets completely.
●	●	●		●	Appliance connected to chimney incorrectly	Connection should be hermetically tight.
●	●	●		●	Vacuum in area where appliance is installed	Switch off extraction systems.
●	●	●		●	Insufficient supply of fresh air	Provide an adequate air supply; if necessary use connection to outside air.
●	●	●		●	Adverse weather conditions? Inversion (reversed air flow in chimney because of a high outside temperature), extreme wind velocities	We recommend you don't use the appliance in the case of inversion. Install an extra hood on the flue to increase the draught if need be.
		●			Draught in the living room	Avoid draught in the living room, do not place the appliance near a door or heating air ducts.
				●	Flames touch the glass	Make sure the wood does not lie too close to the glass. Slide the primary air inlet cover closer to the "Closed" position.
			●		Appliance is leaking air	Check the door seals and the appliance joints.

# Index

<b>A</b>	
Adding fuel .....	11
filling door .....	11
Adding wood	
smoke emissions into the room .....	20
Air control .....	10
Air inlets .....	9
Air leak .....	13
Air supply for fire .....	11
Ash pan	
open .....	12
Ash removal port .....	11
Ashes	
remove .....	11
<b>B</b>	
Burning wood .....	10
add fuel .....	11
adding logs .....	10
appliance is hard to adjust .....	20
fire is too intense .....	20
insufficient heat .....	12, 20
<b>C</b>	
Carpet .....	6
Chimney	
height .....	5
sweep .....	12
Chimney connection	
rear side .....	7
upper side .....	7
Chinks in appliance .....	13
Clean	
glass .....	12
Cleaning	
appliance .....	12
Combustible material	
distance from .....	17
Connection	
measurements .....	15
Connection collar	
fitting .....	7
Connection collar for connection to chimney .....	7
Control air supply .....	11
Control of air .....	10
Cover	
Fitting .....	8
Cover on flue .....	5
Creosote .....	11
<b>D</b>	
Damp wood .....	8
Door	
sealing rope .....	13
Draught .....	14
Drying of wood .....	8
<b>E</b>	
Efficiency .....	14
<b>F</b>	
Filling height .....	10
Finishing coat, maintenance .....	13
Fire	
extinguishing .....	11
lighting .....	9
Fire-resistant inner plates	
maintenance .....	12
Fire-resistant inner sheets	
warning .....	8
Fire going out .....	11
Fire safety	
distance from combustible material .....	17
floor .....	6
furniture .....	6
walls .....	6
Floors	
fire safety .....	6
load bearing capacity .....	6
Flue	
connection diameter .....	14
connection to .....	8
maintenance .....	12
requirements .....	4
Flue gas	
mass flow .....	14
Fog, do not burn wood .....	12
Fuel	
adding .....	11
adding wood .....	10
necessary amount .....	12

suitable.....	8
unsuitable.....	8

**G**

Glass	
clean.....	12
deposit.....	20

**H**

Heat, insufficient.....	12
Heat, insufficient.....	20
Hood on the flue.....	5

**I**

Installation	
measurements.....	15

**K**

Kindled fire.....	9
Kindling.....	20

**L**

Lighting.....	9
Load bearing capacity of floor.....	6
Lubricant.....	13
Lubricate.....	13

**M**

Maintenance	
chimney.....	12
clean glass.....	12
cleaning the appliance.....	12
fire-resistant inner plates.....	12
lubrication.....	13
sealing.....	13
Measurements.....	15
Mist, do not burn wood.....	12

**N**

Nominal output.....	12, 14
---------------------	--------

**O**

Open	
ash pan.....	12
Ash removal port.....	11

**P**

Paint finish.....	8
-------------------	---

Particulate emission.....	14
Prevent a chimney fire.....	11
Primary air inlet.....	9

**R**

Removal of ashes.....	11
Remove ashes.....	11

**S**

Scraper for ash removal.....	11
Scraper for removing ash.....	7, 11
Screens	
clean.....	12
deposit.....	20
Sealing rope for door.....	13
Secondary air inlet.....	9
Smoke	
on first use.....	8
Smoke emissions into the room.....	4, 20
Softwood.....	8
Solving problems.....	12, 20
Stacking logs.....	10
Storing wood.....	8
Stove window cleaner.....	12
Suitable fuel.....	8
Supply of outside air.....	5
connection to.....	8
Sweep chimney.....	12

**T**

Tar.....	11
Temperature.....	14
Temperature increase	
measuring section.....	14

**U**

Unsuitable fuel.....	8
----------------------	---

**V**

Ventilation.....	5
rule of thumb.....	5
Ventilation louvre.....	5

---

## W

Walls	
fire safety.....	6
Warning	
chimney fire.....	4, 8, 11
combustible materials.....	4
fire-resistant inner plates.....	8
glass broken or cracked.....	4, 13
hot surface.....	4
regulations.....	4
stove window cleaner.....	13
terms and conditions for insurance.....	4
ventilation.....	4-5
Weather conditions, do not burn wood.....	12
Weight.....	14
Wood.....	8
damp.....	8
does not keep burning.....	20
drying.....	8
right sort.....	8
storing.....	8

# Table des matières

---

<b>Introduction</b> .....	<b>3</b>
<b>Déclaration de conformité</b> .....	<b>3</b>
<b>Sécurité</b> .....	<b>4</b>
<b>Conditions d'installation</b> .....	<b>4</b>
Généralités.....	4
Cheminée.....	4
Ventilation de la pièce.....	5
Sols et murs.....	6
Description produit.....	6
<b>Installation</b> .....	<b>7</b>
Préparation.....	7
Pose et raccordement.....	8
<b>Utilisation</b> .....	<b>8</b>
Première utilisation.....	8
Combustible.....	8
Allumage.....	9
La combustion au bois.....	10
Réglage de l'air de combustion.....	10
Extinction du foyer.....	11
Décendrage.....	11
Brouillard et brume.....	12
Résolution problèmes.....	12
<b>Entretien</b> .....	<b>12</b>
Conduit de cheminée.....	12
Nettoyage et autre entretien régulier.....	12
<b>Annexe 1 : Spécifications techniques</b> .....	<b>15</b>
<b>Annexe 2 : Dimensions</b> .....	<b>16</b>
<b>Annexe 3 : Distance entre le poêle et les matériaux combustibles</b> .....	<b>18</b>
<b>Annexe 4 : Tableau de diagnostic</b> .....	<b>21</b>
<b>Index</b> .....	<b>22</b>

## Introduction

Chère utilisatrice, cher utilisateur,  
En achetant ce poêle DOVRE, vous avez opté pour un produit de qualité. Ce produit fait partie d'une nouvelle génération d'appareils de chauffage écologiques et économiques en énergie. Ces appareils utilisent de manière optimale la chaleur convective, ainsi que la chaleur rayonnante.

- ▶ Votre poêle DOVRE est fabriqué avec les moyens de fabrication les plus modernes. Si vous rencontrez un défaut quelconque sur votre appareil, vous pouvez toujours faire appel au service DOVRE.
- ▶ L'appareil ne doit jamais être modifié ; veuillez toujours utiliser des pièces d'origine.
- ▶ L'appareil est prévu pour être placé dans une pièce d'habitation. Il doit être raccordé de façon hermétique à un conduit de cheminée fonctionnant correctement et conforme aux normes en vigueur.
- ▶ Nous vous recommandons de faire appel à un chauffagiste agréé professionnel pour installer votre appareil.
- ▶ DOVRE décline toute responsabilité pour des problèmes ou des dommages dus à une installation incorrecte.
- ▶ Lors de l'installation et de l'utilisation, les consignes de sécurité décrites ci-après doivent toujours être respectées.

Ce mode d'emploi contient des informations concernant l'installation, l'utilisation et l'entretien en toute sécurité de l'appareil de chauffage DOVRE. Si vous souhaitez recevoir des informations complémentaires ou des spécifications techniques ou si vous rencontrez un problème lors de l'installation, veuillez d'abord contacter votre distributeur.

© 2012 DOVRE NV

## Déclaration de conformité



Organisme notifié : 2013

Par les présentes,

Dovre nv, Nijverheidsstraat -2381, B2381 Weelde, Belgique, déclare

que les poêles à bois 640CB et 760CB ont été fabriqués conformément à la norme EN 13240.

Weelde 01-02-2006

T. Gehem













Les produits faisant l'objet d'une amélioration permanente, les spécifications de l'appareil livré pourront diverger de celles mentionnées dans cette brochure sans avis préalable.


DOVRE N.V.

Nijverheidsstraat 18    Tél : +32 (0) 14 65 91 91  
2381 Weelde,                    Fax : +32 (0) 14 65 90 09  
Belgique  
Belgique                        E-mail : info@dovre.be



## Sécurité

-  Attention ! Toutes les consignes de sécurité doivent être strictement respectées.
-  Avant d'utiliser votre poêle, lisez attentivement les instructions pour l'installation, l'utilisation et l'entretien.
-  L'appareil doit être installé conformément à la législation et aux prescriptions nationales.
-  Toutes les dispositions régionales et les dispositions concernant les normes européennes et nationales doivent être respectées lors de l'installation de l'appareil.
-  Lisez attentivement les instructions pour l'installation, l'utilisation et l'entretien fournies avec le poêle.
-  Nous vous recommandons de faire appel à un chauffagiste agréé pour installer votre appareil. Ce spécialiste connaît les dispositions et les réglementations en vigueur.
-  L'appareil est conçu pour le chauffage. Toutes les surfaces, y compris la vitre et le conduit de raccordement peuvent être brûlantes (plus de 100 °C) ! Pour manipuler l'appareil, portez toujours un gant résistant à la chaleur ou utilisez une poignée main froide.
-  Ne placez jamais de rideaux, vêtements, linges ou autres matières combustibles sur ou à proximité du poêle.
-  Lorsque votre poêle fonctionne, n'utilisez jamais de produits explosifs ou facilement inflammables à proximité du poêle.
-  Prévenez tout départ de feu dans le conduit de cheminée en faisant ramoner régulièrement le conduit concerné. Ne laissez jamais le feu brûler avec la porte du poêle ouverte.
-  En cas de départ de feu dans le conduit de cheminée : fermez les arrivées d'air du poêle et appelez les pompiers.
-  Si la vitre du poêle est brisée ou fendue, il faut la remplacer avant d'utiliser à nouveau l'appareil.

-  Veillez à avoir une aération suffisante de la pièce où se trouve le poêle. Une aération insuffisante peut engendrer une combustion incomplète et l'échappement de gaz toxiques dans la pièce. Voir le chapitre « Conditions d'installation » pour de plus amples informations concernant l'aération.


## Conditions d'installation

### Généralités


- ▶ L'appareil doit être raccordé à un conduit de cheminée fonctionnant correctement.
- ▶ Pour les dimensions de raccordement : voir l'annexe « Spécifications techniques ».
- ▶ Informez-vous auprès d'un professionnel des pompiers et/ou de votre compagnie d'assurances pour connaître les éventuelles exigences et dispositions spécifiques.

### Cheminée

La cheminée est nécessaire pour :

- ▶ L'évacuation des gaz de combustion par tirage naturel.
  -  L'air chaud dans la cheminée est plus léger que l'air extérieur et s'élève donc dans le conduit de cheminée.
- ▶ L'aspiration de l'air est nécessaire pour la combustion du combustible dans le poêle.

Une cheminée fonctionnant mal peut engendrer un retour de fumée lors de l'ouverture de la porte. Les dommages dus à un retour de fumée sont exclus de la garantie.

-  Il est interdit de raccorder plusieurs appareils (la chaudière du chauffage central, par exemple) au même conduit de cheminée, sauf dans des cas précis prévus par la réglementation régionale ou nationale.

Demandez à votre chauffagiste des conseils concernant la cheminée. Consultez la norme européenne EN13384 pour calculer correctement la configuration de la cheminée.



La cheminée doit satisfaire aux **conditions** suivantes :

- ▶ La cheminée doit être fabriquée en matériaux réfractaires, de préférence en acier inoxydable ou en céramique.
- ▶ La cheminée doit être étanche, bien propre et garantir un tirage suffisant.

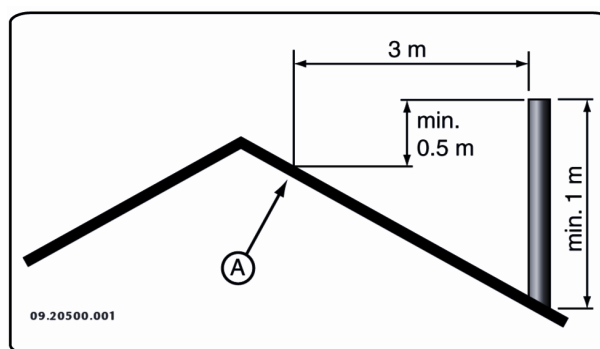
**i** Un tirage/dépression de 15 - 20 Pa à l'allure nominale est idéal.

- ▶ La cheminée doit être aussi verticale que possible en partant de la sortie de l'appareil. Les changements de direction et les sections horizontales perturbent l'évacuation des gaz de combustion et peuvent créer une accumulation de suie.
- ▶ La section intérieure du conduit ne doit pas être trop importante, afin d'éviter un refroidissement trop important des gaz de combustion risquant de réduire le tirage.
- ▶ La cheminée doit de préférence présenter le même diamètre que le diamètre de la buse de raccordement.

**i** Pour le diamètre nominal : voir l'annexe « Spécifications techniques ». Si le conduit de fumée est correctement isolé, le diamètre peut éventuellement être plus important (au maximum deux fois la section de la buse de raccordement).

- ▶ La section (surface) du conduit de fumée doit être constante. Les élargissements et (plus particulièrement) les rétrécissements perturbent l'évacuation des gaz de combustion.
- ▶ En cas de pose d'une mitre à la sortie de la cheminée : veillez à ce que la mitre ne réduise pas la sortie d'évacuation de la cheminée et qu'elle ne perturbe pas l'évacuation des gaz de combustion.
- ▶ La cheminée doit déboucher dans une zone non perturbée par des bâtiments, arbres ou autres obstacles avoisinants.
- ▶ La partie de la cheminée hors du toit doit toujours être isolée.
- ▶ La cheminée doit être d'au moins 4 mètres de haut.

- ▶ La règle de base est la suivante : 60 cm au-dessus du faîtage du toit.
- ▶ Si le faîtage du toit est éloigné de plus de 3 mètres de la cheminée : respectez les dimensions indiquées sur le croquis suivant. A = point le plus haut du toit à une distance de 3 mètres.



## Ventilation de la pièce

L'appareil a besoin d'air (oxygène) pour garantir une bonne combustion. L'appareil est alimenté en air de la pièce où il se trouve, par le biais d'admissions d'air réglables.

- ⚠ Un manque d'aération peut engendrer une combustion incomplète et des gaz toxiques peuvent se répandre dans la pièce.

La règle de base est que l'alimentation en air doit être de  $5,5 \text{ cm}^2/\text{kW}$ . Une aération supplémentaire est nécessaire dans les cas suivants :

- ▶ L'appareil est placé dans une pièce correctement isolée.
- ▶ Il existe une aération mécanique (VMC), un système d'aspiration central ou une hotte de cuisine dans une cuisine américaine, par exemple.

Vous pouvez créer une aération supplémentaire en plaçant une grille d'aération dans un mur donnant sur l'extérieur.

Veillez à ce que les autres appareils utilisant l'air (sèche-linge, second appareil de chauffage ou aérateur de salle de bain) aient une propre arrivée d'air extérieur ou soient éteints lorsque le poêle est allumé.



Vous pouvez également raccorder l'appareil à une arrivée d'air extérieur. Un kit de raccordement est fourni à cet effet. Dans un tel cas, une aération supplémentaire n'est pas nécessaire.

## Sols et murs

Le sol sur lequel l'appareil sera posé, doit présenter une capacité de charge suffisante. Pour connaître le poids de l'appareil : voir l'annexe « Spécifications techniques ».



En cas de sol inflammable, posez une plaque de sol ininflammable pour le protéger contre la chaleur rayonnante. Voir l'annexe « Distance d'éloignement avec des matériaux inflammables ».



Placez le matériel inflammable comme le linoléum, les tapis, etc, sous le hourdis ignifuge.



Veillez à ce qu'il y ait une distance suffisante entre l'appareil et les matériaux inflammables, tels que parois et mobilier en bois.



Le conduit de raccordement rayonne également de la chaleur. Assurez-vous qu'il y ait une distance ou une protection suffisante entre la conduite de raccordement et le matériel inflammable.

La règle empirique pour une conduite à simple paroi est une distance de trois fois le diamètre. Si la conduite est gainée, la distance à respecter est d'une fois le diamètre.



Les tapis doivent se trouver au moins à 80 cm du foyer.



Si le sol devant le poêle est inflammable, protégez-le avec un hourdis ignifuge, pour que les cendres éventuelles ne le brûlent pas. Le hourdis doit répondre aux normes nationales.

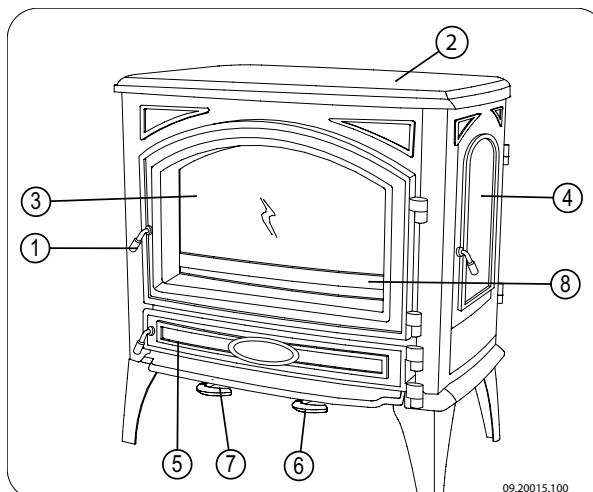


Pour les dimensions du hourdis ignifuge : voir l'annexe « Distance d'éloignement avec des matériaux inflammables ».



Pour toute autre exigence en matière sécurité contre l'incendie : voir l'annexe « Distance d'éloignement avec des matériaux inflammables ».

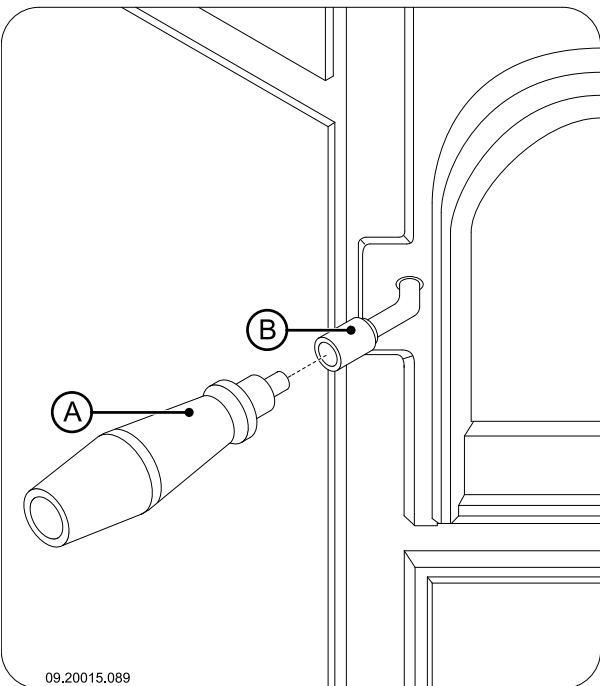
## Description produit



1. Verrouillage
2. Plaque supérieure
3. Porte
4. Porte de remplissage
5. Porte du bac à cendres
6. Registre d'air secondaire
7. Registre d'air primaire
8. Corbeille

## Caractéristiques de l'appareil

- ▶ L'appareil peut être raccordé au conduit de cheminée à l'arrière ou sur le dessus.
- ▶ L'appareil est fourni avec une poignée détachée dite « main froide ».
- ▶ L'appareil est doté d'une porte séparée pour le remplissage du combustible, ladite « porte de remplissage ».
- ▶ Pour ouvrir la porte, placez la main froide (A) dans l'embout de verrouillage (B) sur la porte ; voir illustration suivante.



09.20015.089

- ▶ L'appareil est doté d'un volet de décendrage rabattable.
- ▶ L'appareil est fourni avec un pelle pour le décendrage.
- ▶ L'appareil est adapté pour un raccordement à l'air extérieur. Le kit de raccordement nécessaire à cet effet est disponible en option.

## Installation

### Préparation

- ▶ Contrôler le poêle immédiatement à la réception en recherchant les dommages (de transport) et autres manquements éventuels. Le bas du poêle est fixé à la palette avec des vis.
- ⚠ En cas de manquements ou dommages (de transport) éventuellement constatés, n'utilisez pas le poêle et informez le fournisseur.
- ▶ Déposez les pièces non fixées (plaque supérieure, plaques intérieures réfractaires, bac à cendres) de l'appareil avant d'installer ce dernier. La dépose de la plaque supérieure permet de faciliter le raccordement de l'appareil.
- i** La plaque supérieure n'est pas fixée au poêle et peut être simplement retirée en la soulevant.

**i** Afin de faciliter la manipulation et de prévenir des endommagements, vous pouvez d'abord retirer toutes les pièces non fixées de l'appareil.

⚠ Veillez bien à la position d'origine de ces pièces, afin de pouvoir les replacer correctement après l'installation.

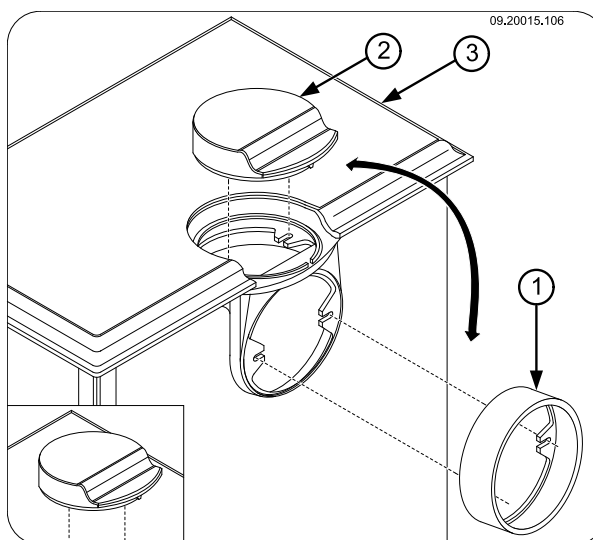
1. Ouvrez la porte.
2. Déposez les plaques intérieures réfractaires.

**i** Les plaques intérieures en fonte protègent la chambre de combustion et transmettent la chaleur à l'environnement.

### Raccordement côté arrière et sur le dessus

Lors du raccordement du poêle à un conduit de cheminée, vous avez le choix entre un raccordement sur le **dessus** ou à l'**arrière** du poêle.

- ▶ Vous devez obturer la sortie que vous ne souhaitez pas utiliser avec le couvercle de fermeture fourni correspondant.
- ▶ Vous devez monter la buse de raccordement fournie correspondant sur la sortie que vous souhaitez utiliser.
- ▶ Le matériel d'étanchéisation et de fixation est fourni.

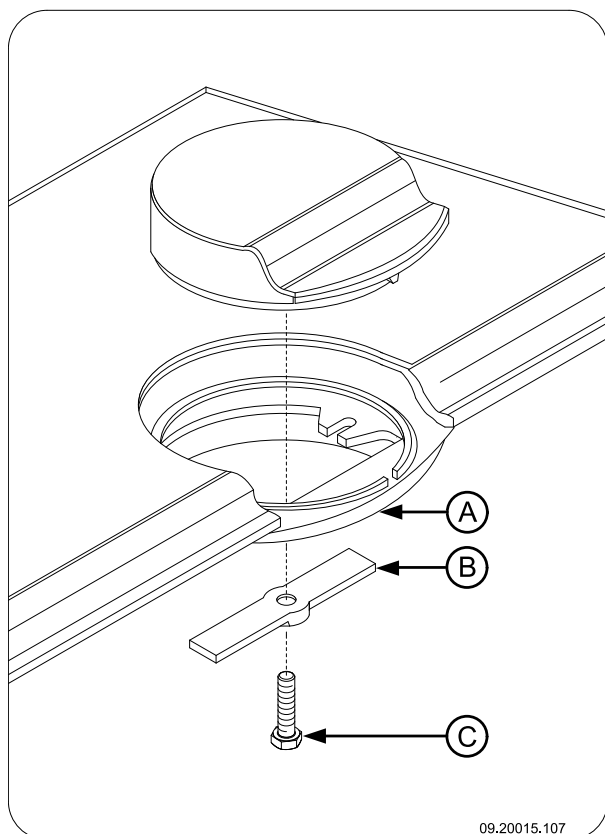


09.20015.106

1. Montez la buse de raccordement (1) avec les matériels de fixation sur la sortie à raccorder au

conduit de cheminée.

- Montez le couvercle de fermeture (2) avec la plaque de fixation (B) et le boulon (C) dans la sortie (A) qui **ne sera pas** raccordée au conduit de cheminée ; voir illustration suivante.



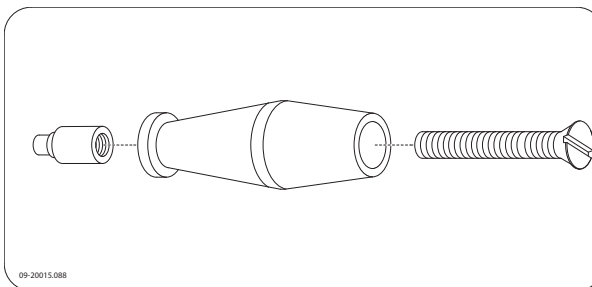
**i** Le couvercle de fermeture présente une forme permettant une fois posé sur le dessus de former un tout avec la plaque supérieure.

- Utilisez le kit pour poêle fourni pour étanchéiser le raccord entre la buse de raccordement et le couvercle de fermeture.

### Montage de la poignée

L'appareil est fourni avec une poignée détachée dite « main froide ».

Fixer la poignée en bois avec la vis M8x50 fournie à la pièce de réduction ; voir illustration suivante.



## Pose et raccordement

- Placez l'appareil à l'endroit approprié, sur un sol plat et de niveau.
- Raccordez hermétiquement l'appareil au conduit de cheminée.
- En cas de raccordement à l'air extérieur : raccordez le conduit d'alimentation en air extérieur avec le kit de raccordement que vous avez monté sur le poêle.
- Remontez toutes les pièces déposées à l'endroit correct sur l'appareil.

**⚠** Ne faites jamais fonctionner votre appareil si les plaques intérieures réfractaires ne sont pas montées.

L'appareil est à présent prêt pour l'emploi.

## Utilisation

### Première utilisation

Lorsque vous utilisez le poêle pour la première fois, faites un feu intensif pendant quelques heures. Ce feu durcira la laque résistante à la chaleur. Cela peut toutefois générer de la fumée et une odeur inconfortable. Ouvrez éventuellement quelques minutes les portes et les fenêtres de la pièce dans laquelle se trouve le poêle.

### Combustible

Ce poêle est uniquement adapté pour brûler du bois naturel, scié et fendu et suffisamment sec.

N'utilisez jamais d'autres combustibles que celui prévu pour le poêle, car ils risquent d'endommager irrémédiablement le poêle.

Les combustibles suivants ne doivent jamais être utilisés car ils sont polluants, et peuvent encrasser intensivement l'appareil et le conduit de cheminée et engendrer un départ de feu dans le conduit de cheminée :

- ▶ Bois traités, tels que bois de démolition, bois peint, bois imprégné, bois conservé, contreplaqué et aggloméré.
- ▶ Plastique, vieux papier et déchets ménagers.

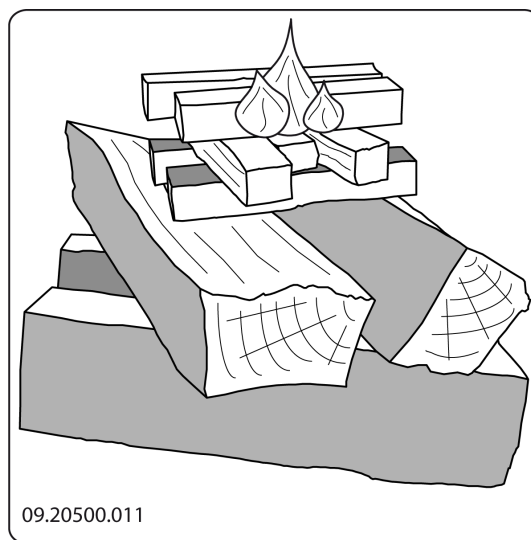
## Bois

- ▶ Utilisez de préférence du bois dur provenant d'essences feuillues telles que le chêne, le hêtre, le bouleau et les arbres fruitiers. Ces bois brûlent lentement avec des flammes douces et régulières. Le bois de conifères contient plus de résine, brûle plus rapidement et produit plus d'étincelles.
- ▶ Utilisez du bois sec d'un pourcentage maximum d'humidité de 20 %. Pour cela le bois doit avoir séché pendant 2 ans au moins.
- ▶ Sciez le bois à la mesure et fendez-le lorsqu'il est encore vert. Le bois vert se fend plus facilement et le bois fendu sèche mieux. Stocker le bois sous un auvent où le vent peut circuler.
- ▶ N'utilisez pas de bois mouillé. Le bois mouillé donne moins de chaleur car toute l'énergie va être consacrée à l'évaporation de l'humidité. Cela produit également beaucoup de fumée et des dépôts de suie sur la porte du poêle et dans le conduit de cheminée. La vapeur d'eau se condense dans le poêle et peut provoquer des fuites le long des joints du poêle et des tâches noires sur le sol de la pièce. La vapeur d'eau peut aussi se condenser dans le conduit de cheminée et former de la créosote. La créosote est extrêmement inflammable et peut produire un départ de feu dans la cheminée.

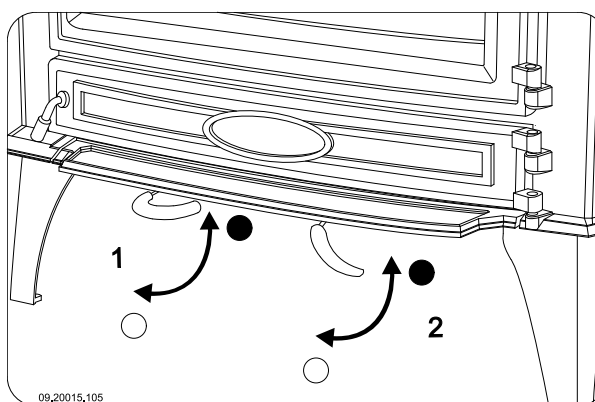
## Allumage

Vous pouvez vérifier le tirage de la cheminée en allumant une boule de papier au-dessus du déflecteur du poêle. Si la cheminée est froide, le tirage dans le conduit de cheminée est souvent insuffisant et la fumée peut se répandre dans la pièce. Procédez comme suit pour allumer le poêle afin de prévenir le risque d'enfumage de la pièce.

1. Empilez deux couches de bûches de taille moyenne l'une sur l'autre en les croisant.
2. Empilez sur les bûches deux couches de bois d'allumage l'une sur l'autre en les croisant.
3. Posez un allume-feu dans la couche inférieure de bois d'allumage et allumez-le en suivant les instructions sur son emballage.



4. Fermez la porte du poêle et ouvrez l'arrivée d'air primaire et l'arrivée d'air secondaire du poêle ; voir l'illustration suivante.
5. Laissez le feu d'allumage brûler bien fort jusqu'à ce que le bois fasse un lit de braises ardentes. Vous pouvez ensuite mettre un peu plus de bois et régler le poêle, voir le paragraphe « La combustion au bois ».



○ = Ouvert

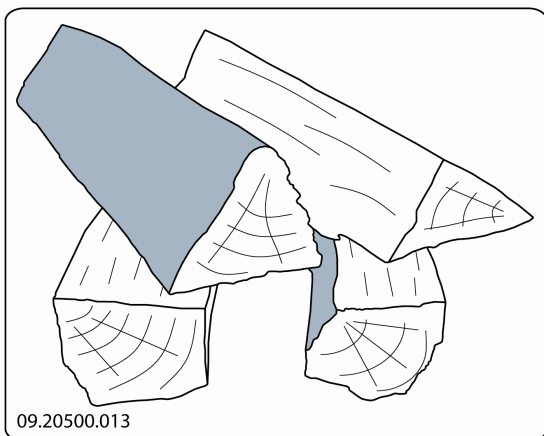
● = Fermé

## La combustion au bois

Après avoir suivi les instructions pour faire un feu d'allumage :

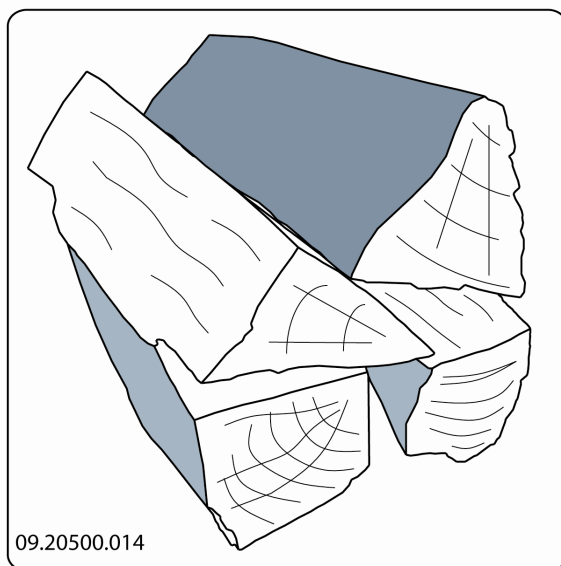
1. Ouvrez lentement la porte du poêle.
2. Étalez uniformément le lit de braises dans le fond du poêle.
3. Empilez quelques bûches sur le lit de charbon de bois.

### Empilage non serré



Quand le bois est empilé non serré, il brûlera vite du fait que l'oxygène pourra atteindre facilement chaque bûche. Un empilage de cette façon est recommandé si vous souhaitez chauffer pendant une période courte.

### Empilage serré



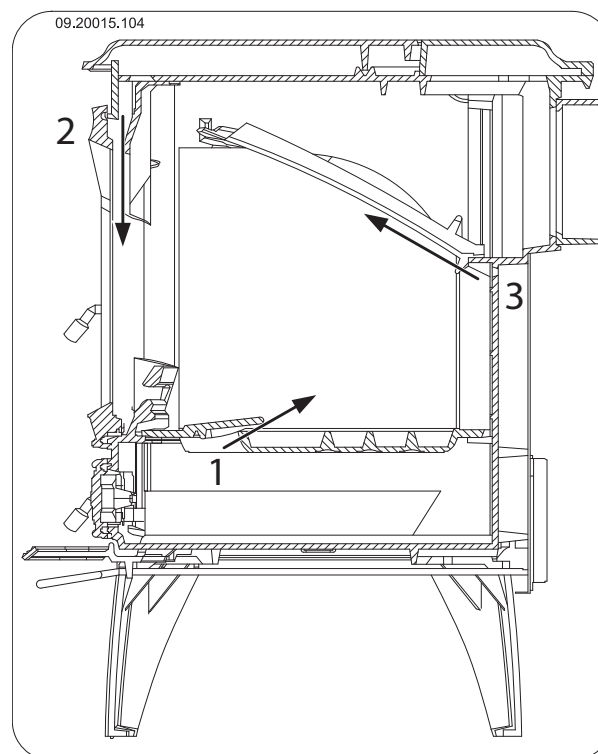
Quand le bois est empilé serré, il brûlera plus lentement du fait que l'oxygène ne pourra atteindre que quelques bûches. Un empilage serré est recommandé si vous souhaitez chauffer pendant une longue période.

4. Fermez la porte du poêle.
5. Fermez l'arrivée d'air primaire et laissez l'arrivée d'air secondaire ouverte.

⚠ Remplissez au maximum un tiers du volume total du corps de chauffe.

## Réglage de l'air de combustion

Le poêle est doté de différents dispositifs pour régler l'air (voir illustration).





Le registre d'air primaire permet de régler l'air sous la grille (1).

Le tiroir à air secondaire régule l'air pour la vitre (air-wash) (2).

La paroi arrière est dotée d'admissions d'air permanentes sous le déflecteur, (3) assurant une double combustion parfaite.

## Conseils

-  Ne laissez jamais le feu brûler avec la porte du poêle ouverte.
-  Faites régulièrement un feu bien vif dans le poêle.

Lorsque l'on brûle du bois pendant une longue période à faible régime, il peut se former dans la cheminée des dépôts de goudron et de créosote. Le goudron et la créosote sont extrêmement inflammables. Quand ces dépôts deviennent trop importants, une augmentation subite de la température de la cheminée peut provoquer un feu dans le conduit de cheminée. C'est pourquoi il est recommandé de faire régulièrement un feu bien vif, afin de faire disparaître ces dépôts éventuels de goudron et créosote.

En outre, en cas de feu trop faible, du goudron peut se déposer sur la vitre et la porte du poêle. En cas de température extérieure douce, il est préférable de faire un bon feu vif pendant quelques heures, plutôt que de faire fonctionner le poêle avec un feu faible pendant une longue période.

- ▶ Réglez l'admission d'air avec l'arrivée d'air secondaire.

**i** L'arrivée d'air secondaire oxygène non seulement le feu, mais « balaye » aussi la vitre ce qui prévient son encrassement prématuré.

- ▶ Ouvrez temporairement l'arrivée d'air primaire si l'admission d'air par l'arrivée d'air secondaire est insuffisante ou si vous souhaitez raviver le feu.
- ▶ Remplir régulièrement avec une petite quantité de bûches de bois est mieux que de remplir avec une grosse quantité de bûches d'un coup.
- ▶ Pour ajouter du combustible, utilisez la porte de remplissage.

## Extinction du foyer

N'ajoutez plus de combustible et laissez le foyer s'éteindre de lui-même. Si la puissance du feu est diminuée en réduisant l'alimentation d'air, des gaz toxiques se dégagent. Pour cette raison, laissez toujours le foyer s'éteindre de lui-même. Surveillez le

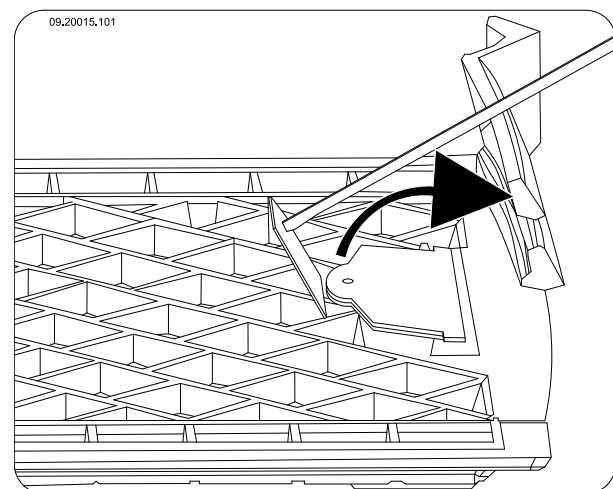
feu jusqu'à ce qu'il soit totalement éteint. Une fois le feu totalement éteint, vous pouvez fermer tous les registres d'air.

## Décendrage

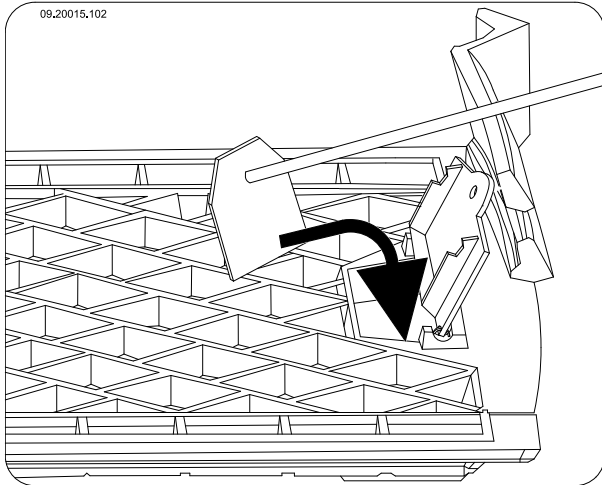
Après la combustion du bois, une quantité de cendres relativement réduite reste dans le poêle. Ce lit de cendres est un excellent isolant pour le fond du poêle et garantit une meilleure combustion. De ce fait, il est recommandé de laisser une fine couche de cendre sur le fond du poêle.

L'alimentation en air par le fond du poêle ne doit toutefois pas être perturbée et il faut prévenir toute accumulation de cendres derrière la plaque intérieure en fonte. Il faut donc éliminer régulièrement les cendres excédentaires.

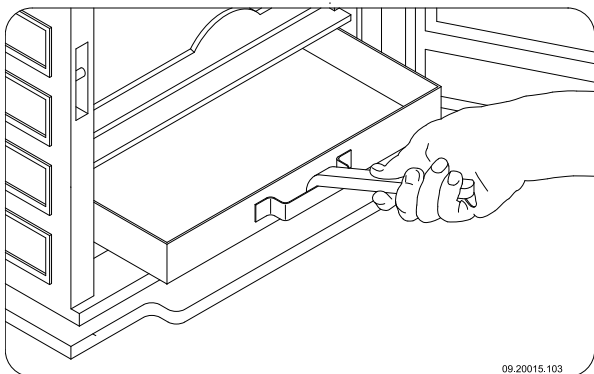
1. Ouvrez la porte de l'appareil.
2. Utilisez la raclette pour ouvrir le volet de décendrage dans le fond du poêle ; voir illustration suivante.



3. Avec la raclette, poussez la cendre excédentaire au travers du volet de décendrage dans le bac à cendres situé en-dessous.



4. Refermez le volet de décendrage.
5. Ouvrez la porte d'accès au bac à cendres.
6. Retirez le bac à cendres en utilisant la main froide fournie et videz le bac à cendres ; voir illustration suivante.



7. Remplacez le bac à cendres et fermez la porte de l'appareil.

## Brouillard et brume

Le brouillard et la brume perturbent l'évacuation des gaz de combustion au travers du conduit de cheminée. La fumée peut être rabattue dans la pièce et devenir très inconfortable. S'il n'est pas vraiment nécessaire de chauffer avec le poêle, il est recommandé de ne pas faire de feu en cas de brume ou brouillard.

## Résolution problèmes

Consulter l'annexe « Tableau de diagnostic » pour résoudre des problèmes éventuels pendant l'usage du poêle.

## Entretien


Pour conserver votre appareil en bon état, suivez les instructions d'entretien présentées dans ce chapitre.

### Conduit de cheminée

Dans de nombreux pays, la loi impose le contrôle et l'entretien par un professionnel des conduits de cheminée.

- ▶ Au début de la saison de chauffe : faites ramoner votre conduit de cheminée par un spécialiste agréé.
- ▶ Pendant la saison de chauffe et après une longue période d'inutilisation de la cheminée : faites contrôler les dépôts éventuels de suie dans le conduit de cheminée.
- ▶ À la fin de la saison de chauffe : bouchez le conduit de cheminée avec du papier journal.

### Nettoyage et autre entretien régulier

 Ne nettoyez pas votre poêle si celui-ci est encore chaud.

- ▶ Nettoyez l'extérieur du poêle avec un chiffon sec et non pelucheux.

À la fin de la saison de chauffe, vous pouvez nettoyer l'intérieur de l'appareil comme suit :

- ▶ Déposez éventuellement tout d'abord les plaques intérieures réfractaires. Voir le chapitre « Installation » pour consulter les instructions concernant la dépose et le remontage des plaques intérieures.
- ▶ Nettoyez éventuellement les conduits d'alimentation en air. Déposez pour cela la plaque supérieure. La plaque supérieure n'est pas fixée à l'appareil.
- ▶ Déposez le déflecteur qui se trouve éventuellement sur le dessus de l'appareil et nettoyez-le.



## Contrôle des plaques intérieures réfractaires

Les plaques intérieures réfractaires sont des pièces sujettes à l'usure. Contrôlez régulièrement les plaques intérieures et remplacez-les si nécessaire.

- Voir le chapitre « Installation » pour consulter les instructions concernant la dépose et le remontage des plaques intérieures.

**i** Les plaques intérieures en vermiculite isolantes peuvent présenter des craquelures. Ces dernières ne nuisent cependant pas à la bonne fonction des plaques.

**i** Les plaques intérieures en fonte ont une durée de vie plus longue si vous retirez régulièrement la cendre qui s'accumule éventuellement derrière. Si la cendre accumulée derrière une plaque en fonte n'est pas retirée, la plaque ne peut pas rayonner la chaleur dans l'environnement et risque de se déformer ou se fendre.

**!** Ne faites jamais fonctionner votre appareil si les plaques intérieures réfractaires ne sont pas montées.

## Nettoyage du verre

Une surface en verre propre retient moins facilement la poussière. Procédez comme suit :

1. Éliminez la poussière et la suie avec un chiffon sec.
  2. Nettoyez le verre avec un nettoyant pour vitres de poêle :
    - a. Appliquez du nettoyant pour vitres de poêle sur une éponge, répartissez-le sur toute la surface en verre et laissez agir.
    - b. Éliminez ensuite la poussière avec un chiffon humide ou de l'essuie-tout.
  3. Nettoyez une nouvelle fois la surface en verre avec un produit ordinaire de nettoyage du verre.
  4. Nettoyez la surface en verre en la frottant avec un chiffon sec ou de l'essuie-tout.
- N'utilisez jamais de produits abrasifs ou mordants pour nettoyer la surface en verre.

- Portez des gants de nettoyage pour protéger vos mains.

**!** Si la vitre du poêle est brisée ou fendue, il faut la remplacer avant d'utiliser à nouveau l'appareil.

**!** Veillez à ce que le nettoyant pour vitres de poêle ne s'infilte pas entre le verre et la porte en fonte.

## Entretien poêle émaillé

Ne nettoyez jamais le poêle lorsqu'il est encore chaud. Il est préférable de nettoyer la surface émaillée du poêle avec du savon vert doux et de l'eau tiède. Utilisez le moins d'eau possible, séchez bien la surface et évitez toute formation de rouille. N'utilisez jamais de laine d'acier ou tout autre abrasif. Ne placez jamais directement une bouilloire sur un poêle émaillé ; utilisez un dessous afin d'éviter d'endommager le poêle.

## Graissage

Bien que la fonte soit un métal autolubrifiant, vous devez régulièrement graisser les pièces mobiles.

- Graissez les pièces mobiles (telles que systèmes de guidage, charnières, verrous et réglettes d'air), avec de la graisse ininflammable disponible dans le commerce spécialisé.

## Réparation de la couche de finition

Les petits dommages de la laque peuvent être réparés avec un aérosol de laque spéciale résistant à la chaleur et disponible auprès de votre fournisseur.

## Finition de la surface émaillée


L'émaillage est un procédé artisanal. Le poêle peut donc présenter de petites différences de couleurs ou de petites imperfections. Un contrôle visuel du poêle est effectué à l'usine. Le contrôleur observe la surface pendant 10 secondes à une distance de 1 mètre. Les petites imperfections éventuelles qui ne sont pas visibles sont le cas échéant considérées comme acceptables. L'appareil est livré avec une laque de finition spéciale résistante à la chaleur et destinée à réparer les petits endommagements (dus au transport).

Appliquez en fines couches et laissez sécher

entièrement la laque de finition résistante à la chaleur avant d'utiliser votre poêle.

### **Contrôle de l'étanchéité**

- ▶ Vérifiez que le cordon d'étanchéité de la porte isole bien hermétiquement. Le cordon d'étanchéité s'use et doit être remplacé à temps.
- ▶ Recherchez les fuites d'air éventuelles de l'appareil. Mastiquez les interstices éventuels avec du kit pour poêle.

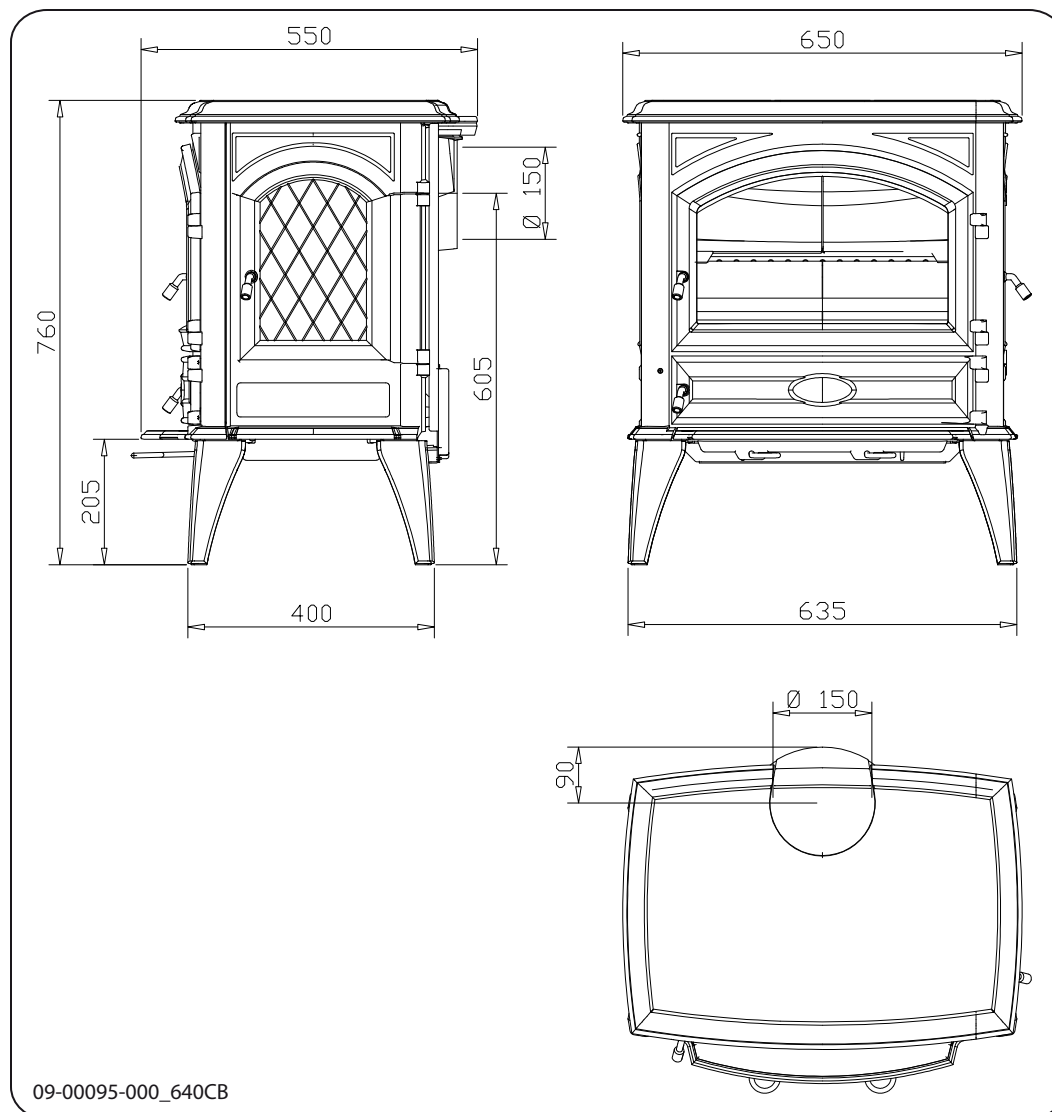
 Avant d'allumer le poêle, laissez bien sécher le kit qui autrement gonflera à cause de l'humidité qu'il contient, provoquant une nouvelle fuite d'air.

## Annexe 1 : Spécifications techniques

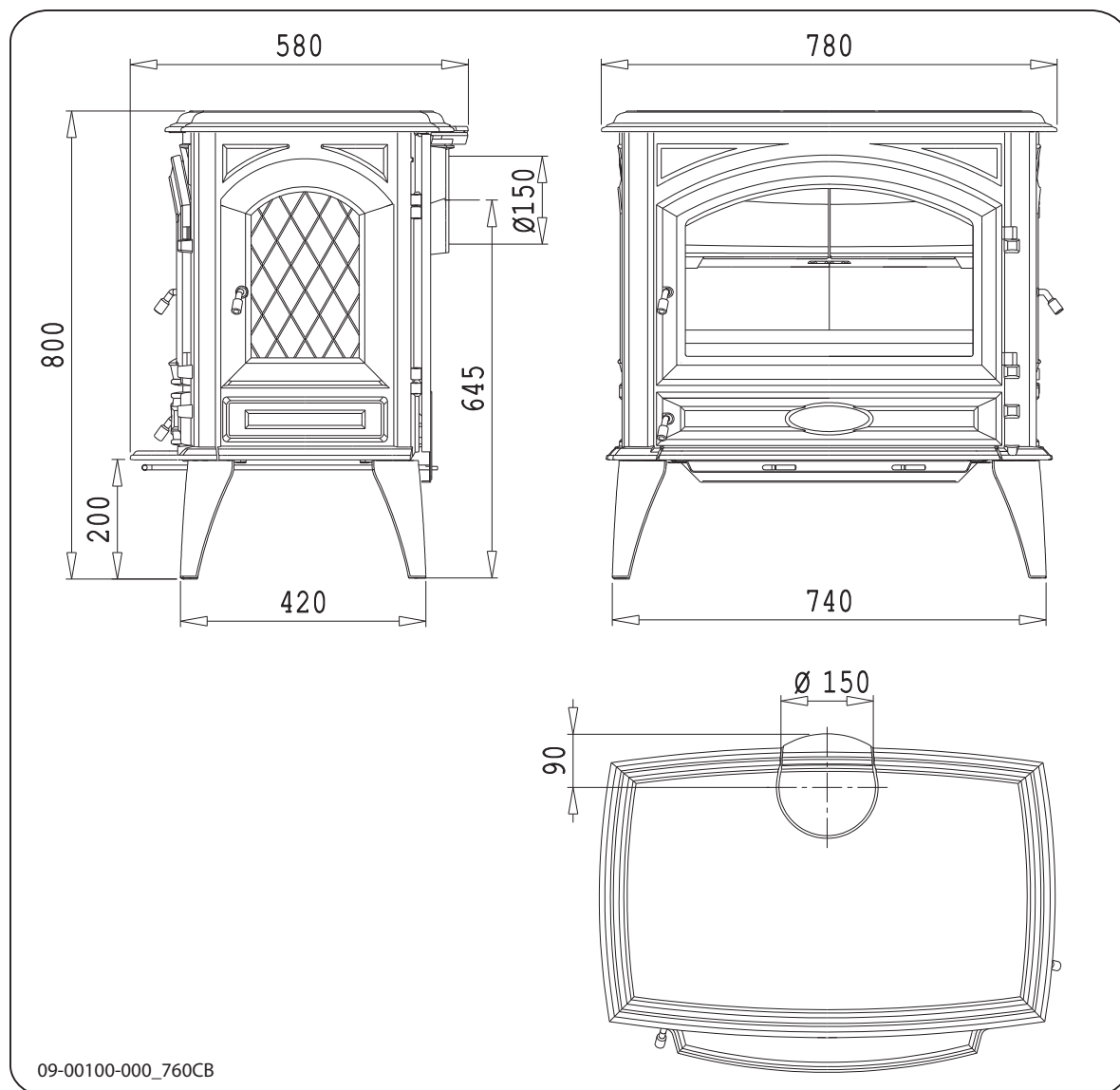
Modèle	640CB	760CB
Puissance nominale	9 kW	11 kW
Raccordement conduit de cheminée (diamètre)	150 mm	150 mm
Poids	+/- 190 kg	+/- 210 kg
Combustible recommandé	Bois	Bois
Caractéristique combustible, longueur max.	50 cm	60 cm
Débit massique des gaz de fumée	12,9 g/s	10,6 g/s
Augmentation de la température mesurée à la section de mesure	197 K	215 K
Température mesurée à la sortie du poêle	336	303
Tirage minimum	12 Pa	12 Pa
Emission CO (13 % O <sub>2</sub> )	0,10 %	0,09 %
Emission NOx (13 % O <sub>2</sub> )	81 mg/Nm <sup>3</sup>	145 mg/Nm <sup>3</sup>
Emission CnHm (13 % O <sub>2</sub> )	114 mg/Nm <sup>3</sup>	114 mg/Nm <sup>3</sup>
Emission de poussières	19 mg/Nm <sup>3</sup>	15 mg/Nm <sup>3</sup>
Emission de poussières selon NS3058-NS3059	7,72 g/kg	7,72 g/kg
Rendement	75,2 %	78 %

## Annexe 2 : Dimensions

### 640CB



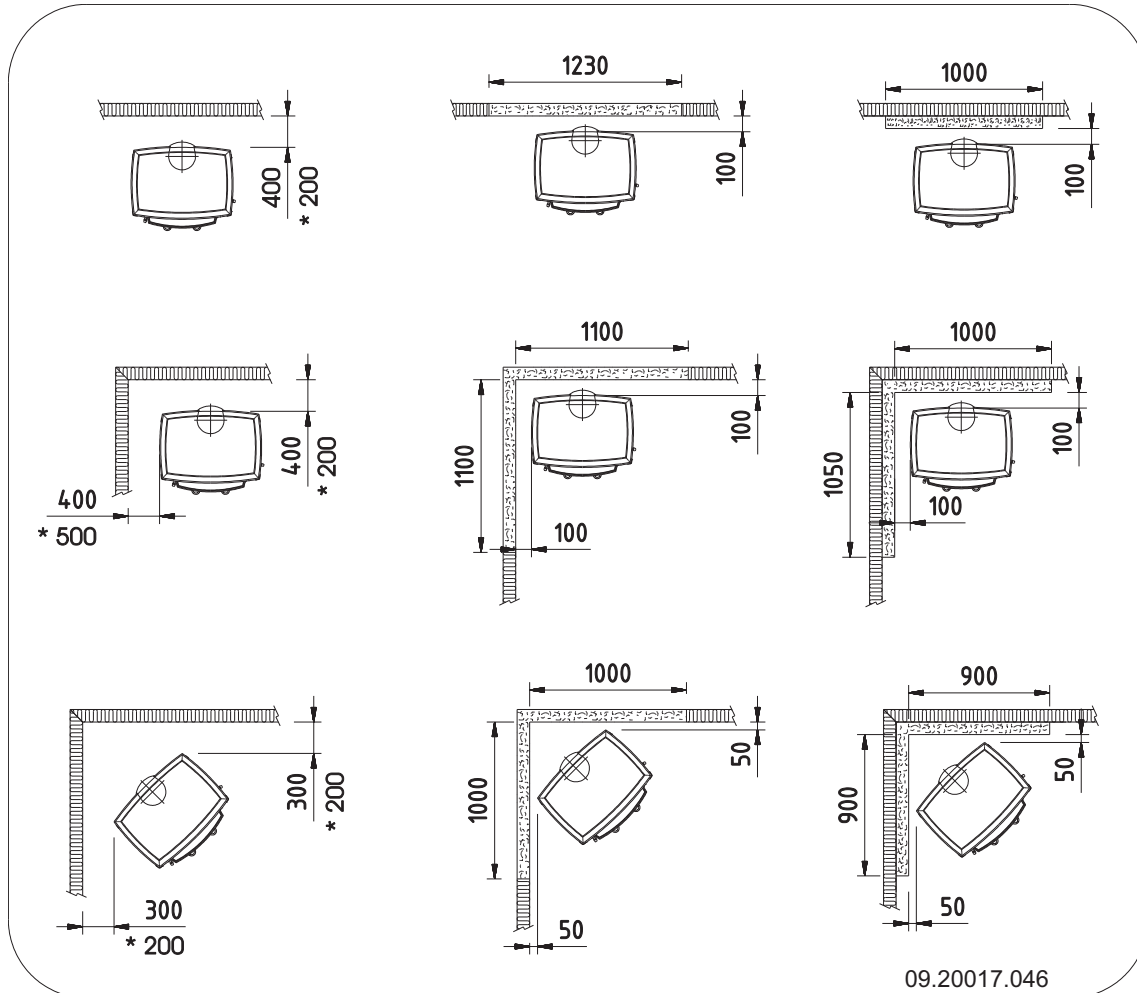
## 760CB





Français

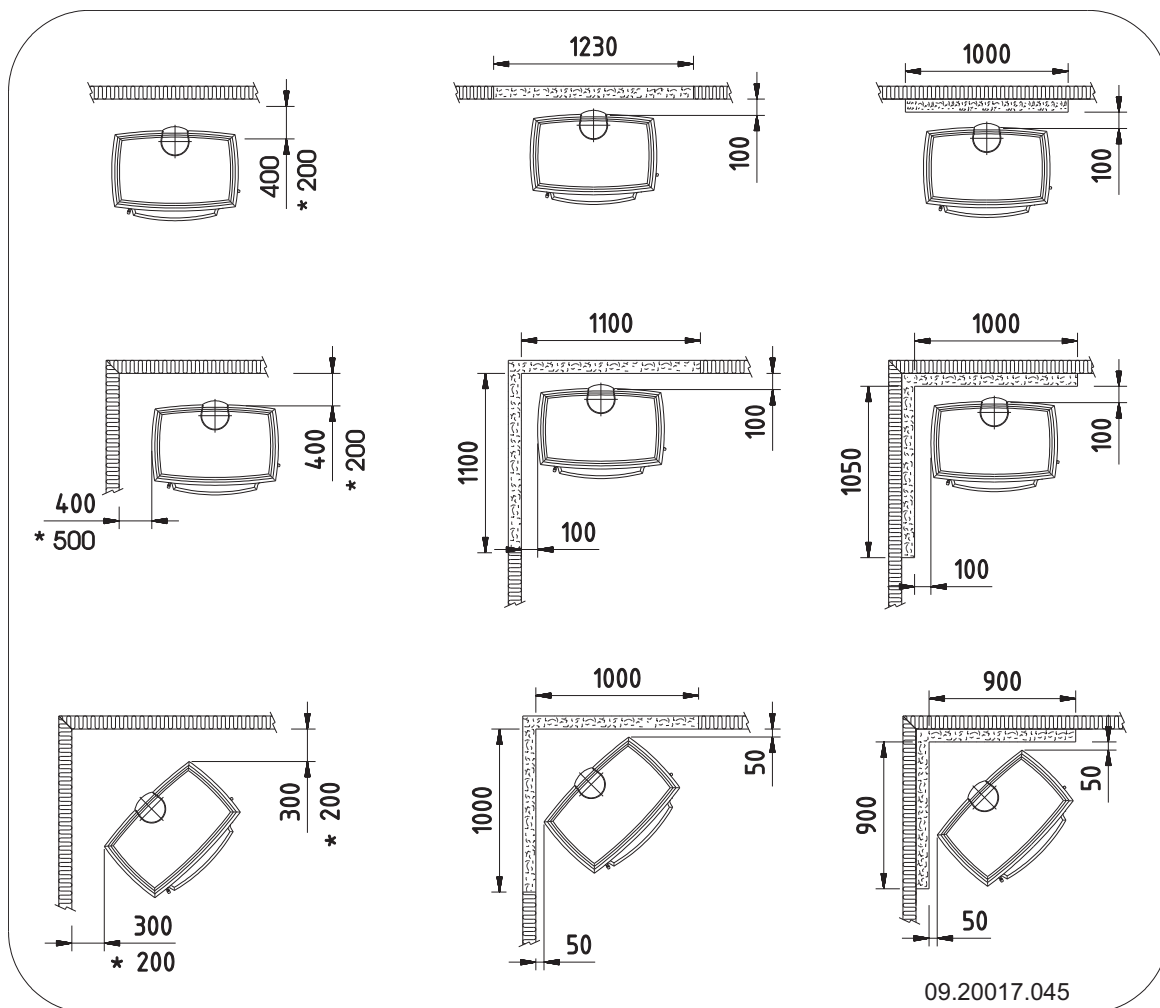
# Annexe 3 : Distance entre le poêle et les matériaux combustibles

## 640CB - Distances minimales en millimètres



*	Tuyau de raccordement protégé (isolé)
	Matériau combustible
	Matériau incombustible 100 mm

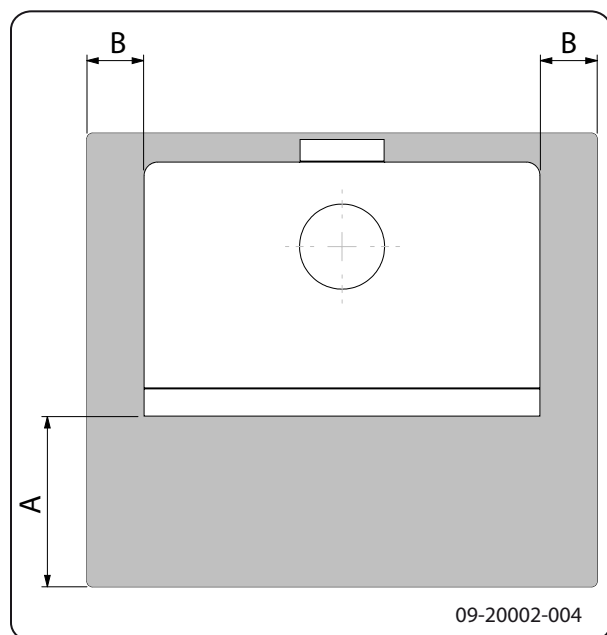
## 760CB - Distances minimales en millimètres



*	Tuyau de raccordement protégé (isolé)
	Matériau combustible
	Matériau incombustible 100 mm

Français

## 640CB et 760CB - Dimensions hourdis ignifuge



### Dimensions minimales du hourdis ignifugé

	A (mm)	B (mm)
Din 18891	500	300
Allemagne	500	300
Finlande	400	100
Norvège	300	100



## Annexe 4 : Tableau de diagnostic

					Problème	
●					Le bois ne continue pas à brûler	
	●				Dégage une chaleur insuffisante	
		●			Retour de fumée lors du remplissage du poêle	
			●		Le feu est trop vif, impossible de bien régler le poêle	
				●	Dépôt sur la vitre	
					cause possible	solution éventuelle
●	●	●		●	Tirage insuffisant	Une cheminée froide présente souvent un mauvais tirage. Suivez les instructions concernant l'allumage dans le chapitre « Utilisation » ; ouvrez une fenêtre.
●	●	●		●	Le bois est trop humide	Utilisez du bois à 20 % d'humidité maximum.
●	●	●		●	Dimensions du bois trop importantes	Utilisez des petits morceaux de bois d'allumage. Utilisez des bûches fendues de 30 cm de circonférence maximale.
●	●	●	●	●	Le bois est mal empilé	Posez le bois en veillant à ce que suffisamment d'air puisse passer entre les bûches (empilage non serré, voir « La combustion au bois »).
●	●	●		●	Mauvais fonctionnement de la cheminée	Vérifiez que la cheminée satisfait aux conditions suivantes : 4 mètres de haut minimum, diamètre approprié, isolation correcte, intérieur du conduit lisse, sans trop de coudes, aucune obstruction (nid d'oiseaux, dépôt de suie important), hermétique (sans interstices).
●	●	●		●	Sortie de la cheminée inadéquate	Doit être suffisamment haute au-dessus du toit, dans une zone dégagée.
●	●	●	●	●	Réglage inadéquat des registres d'air	Ouvrez entièrement les registres d'air.
●	●	●		●	Raccordement inadéquat du poêle au conduit de cheminée	Le raccordement doit être hermétique.
●	●	●		●	Dépression dans la pièce où le poêle est installé	Désactivez les systèmes d'aspiration.
●	●	●		●	Alimentation insuffisante en air frais	Prévoyez une alimentation en air frais suffisante, utilisez si nécessaire un raccordement d'air extérieur.
●	●	●		●	Conditions météorologiques défavorables ? Inversion (flux d'air inversé dans la cheminée du fait d'une température extérieure élevée), fortes rafales de vent	En cas d'inversion du flux d'air, l'usage du poêle est déconseillé. Posez si nécessaire une hotte aspirante sur la cheminée.
		●			Courant d'air dans la pièce	Évitez les courants d'air dans la pièce, évitez de poser le poêle à proximité d'une porte ou de gaines d'air de chauffage.
				●	Les flammes touchent la vitre	Veiller à ce que le bois ne se trouve pas trop près de la vitre. Fermez un peu plus l'arrivée d'air primaire.
			●		De l'air s'échappe du poêle	Vérifiez les fermetures de la porte et les joints de l'appareil.

# Index

<b>A</b>	
Aération du feu.....	11
Ajout de combustible porte de remplissage.....	11
Alimentation en air extérieur raccordement à.....	8
Allumage.....	9
Arrivée d'air extérieur.....	5
Arrivée d'air primaire.....	9
Arrivée d'air secondaire.....	9
Arrivées d'air.....	9
Augmentation de la température section de mesure.....	15
Avertissement	
aération.....	4
conditions d'assurances.....	4
consignes.....	4
départ de feu dans le conduit de cheminée..	4, 11
feu dans le conduit de fumée.....	9
matériaux combustibles.....	4
nettoyant pour vitres de poêle.....	13
plaques intérieures réfractaires.....	8
surface brûlante.....	4
ventilation.....	5
vitre brisée ou fendue.....	4, 13
<b>B</b>	
bac à cendres	
ouverture.....	12
Bois.....	9
conservation.....	9
essence adaptée.....	9
mouillé.....	9
ne brûle pas.....	21
séchage.....	9
Bois d'allumage.....	21
Bois de conifères.....	9
Bois mouillé.....	9
Brouillard, ne pas faire de feu.....	12
Brume, ne pas faire de feu.....	12
Buse de raccordement raccordement au conduit de cheminée	
Buse de raccordement	
montage.....	7

<b>C</b>	
Capacité de charge du sol.....	6
Chaleur, insuffisante.....	12, 21
Cheminée	
conditions.....	5
hauteur.....	5
raccordement à.....	8
Combustible	
adapté.....	8
inadapté.....	9
quantité nécessaire.....	12
remplissage.....	11
Combustible adapté.....	8
Combustible inadapté.....	9
Combustion.....	10
chaleur insuffisante.....	12, 21
feu trop vif.....	21
impossible de bien régler le poêle.....	21
remplissage du combustible.....	10
remplissage en combustible.....	11
Conditions météorologiques, ne pas faire de feu.....	12
Conduit de cheminée	
diamètre de raccordement.....	15
entretien.....	12
Cordon d'étanchéité de la porte.....	14
Couche de finition, entretien.....	13
Couvercle de fermeture	
montage.....	8
Créosote.....	11

<b>D</b>	
débit massique.....	15
Décendrage.....	11
Dimensions.....	16

<b>É</b>	
Élimination	
cendre.....	11
Élimination des cendres.....	11

<b>E</b>	
Emission de poussières.....	15
Empilage des bûches.....	10
Entretien	
conduit de cheminée.....	12
étanchéité.....	14

graissage.....	13
nettoyage du poêle.....	12
nettoyage du verre.....	13
plaques intérieures réfractaires.....	13
Éteindre le foyer.....	11

**F**

Feu	
allumage.....	9
Feu d'allumage.....	9
Foyer	
extinction.....	11
Fuite d'air.....	14
Fumée	
lors de la première utilisation.....	8

**G**

Gaz de fumée.....	15
Goudron.....	11
Graissage.....	13
Graisse pour graissage.....	13
Grille de ventilation.....	5

**H**

Hauteur de remplissage du poêle.....	10
--------------------------------------	----

**I**

Interstices dans l'appareil.....	14
----------------------------------	----

**L**

Laque.....	8
------------	---

**M**

Matériau combustible	
remplissage.....	10
Matériaux combustibles	
distance entre.....	18
Mitre de cheminée.....	5
Mitre sur la cheminée.....	5
Murs	
sécurité incendie.....	6

**N**

Nettoyage	
poêle.....	12
verre.....	13
nettoyant pour vitres de poêle.....	13

**O**

Ouverture	
bac à cendres.....	12
Ouvrir	
volet de décendrage.....	11

**P**

Pelle pour décendrage.....	7, 11
Plaques intérieures réfractaires	
avertissement.....	8
entretien.....	13
Poids.....	15
Porte	
cordon d'étanchéité.....	14
Prévention d'un départ de feu dans le conduit... ..	11
Problèmes éventuels.....	12
Puissance nominale.....	12, 15

**R**

Raccordement	
dimensions	
Pose	
dimensions.....	16
Raccordement de la cheminée	
côté arrière.....	7
sur le dessus.....	7
Ramonage du conduit de cheminée.....	12
Réglage de l'air.....	10
Réglage de l'air de combustion.....	10
Réglage de l'arrivée d'air.....	11
Remplissage en combustible.....	11
Remplissage en matériau combustible	
retour de fumée.....	21
Rendement.....	15
Résolution de problèmes.....	21
Retour de fumée.....	4, 21

**S**

Séchage du bois.....	9
Sécurité incendie	
distance entre poêle / matériaux combustibles.....	18
meubles.....	6
murs.....	6
sol.....	6

---

Sols	
capacité de charge.....	6
sécurité incendie.....	6
stockage du bois.....	9

**T**

Tapis.....	6
Température.....	15
Tirage.....	15

**V**

Ventilation.....	5
règle de base.....	5
Verre	
dépôt.....	21
nettoyage.....	13
Vitres	
dépôt.....	21
nettoyage.....	13
Volet de décendrage.....	11



# Inhaltsverzeichnis

---

<b>Einleitung</b> .....	<b>3</b>
<b>Konformitätserklärung</b> .....	<b>3</b>
<b>Sicherheit</b> .....	<b>4</b>
<b>Installationsbedingungen</b> .....	<b>4</b>
Allgemeines .....	4
Schornstein .....	4
Belüftung des Raums .....	5
Boden und Wände .....	6
Produktbeschreibung .....	6
<b>Installation</b> .....	<b>7</b>
Vorbereitung .....	7
Aufstellen und anschließen .....	8
<b>Inbetriebnahme</b> .....	<b>8</b>
Erste Inbetriebnahme .....	8
Brennstoff .....	8
Anzünden .....	9
Heizen mit Holz .....	10
Regelung der Verbrennungsluft .....	10
Löschen des Feuers .....	11
Entaschen .....	11
Nebel .....	12
Eventuelle Probleme .....	12
<b>Wartung</b> .....	<b>12</b>
Schornstein .....	12
Reinigung und andere regelmäßige .....	
Wartungsarbeiten .....	12
<b>Anlage 1: Technische Daten</b> .....	<b>14</b>
<b>Anlage 2: Abmessungen</b> .....	<b>15</b>
<b>Anlage 3: Abstand zu brennbarem Material</b> .....	<b>17</b>
<b>Anlage 4: Diagnoseschema</b> .....	<b>20</b>
<b>Index</b> .....	<b>21</b>

## Einleitung

Sehr geehrte(r) Benutzer(in),  
Mit dem Kauf dieses Heizgeräts von DOVRE haben Sie sich für ein hochwertiges Produkt entschieden. Dieses Produkt gehört zu einer neuen Generation energiesparender und umweltfreundlicher Heizgeräte. Diese Geräte nutzen sowohl Konvektionswärme als auch Strahlungswärme.

- ▶ Ihr DOVRE-Gerät wurde mithilfe der modernsten Produktionsmittel gefertigt. Sollte Ihr Gerät wider Erwarten dennoch einen Mangel aufweisen, können Sie sich jederzeit an den DOVRE-Service wenden.
- ▶ Das Gerät darf nicht verändert werden; verwenden Sie stets Original-Ersatzteile.
- ▶ Das Gerät ist zum Aufstellen in einem Wohnraum gedacht. Es muss hermetisch dicht an einen gut funktionierenden Schornstein angeschlossen werden.
- ▶ Wir empfehlen, das Gerät durch einen qualifizierten Techniker installieren zu lassen.
- ▶ DOVRE übernimmt keinerlei Haftung für Probleme oder Schäden, die auf eine inkorrekte Installation zurückzuführen sind.
- ▶ Bei Installation und Verwendung müssen die nachfolgend aufgeführten Sicherheitsvorschriften beachtet werden.

Diese Anleitung erläutert, wie Sie das DOVRE-Heizgerät sicher installieren, verwenden und warten. Wenn Sie weitergehende Informationen und technische Daten benötigen oder ein Installationsproblem haben, wenden Sie sich bitte zuerst an Ihren Lieferanten.

© 2012 DOVRE NV

## Konformitätserklärung



Benachrichtigte Behörde: 2013

Hiermit erklärt

Dovre nv, Nijverheidsstraat 18, B-2381 Weelde,

dass die Holz-Feuerstätten 640CB und 760CB gemäß EN 13240 produziert werden.

Weelde 01-02-2006

T. Geheem


Da die Produkte kontinuierlich verbessert werden, können die Spezifikationen des gelieferten Geräts ohne vorherige Ankündigung von den Angaben in dieser Broschüre abweichen.


DOVRE N.V.

Nijverheidsstraat 18    Tel. : +32 (0) 14 65 91 91  
B-2381 Weelde        Fax : +32 (0) 14 65 90 09  
Belgien                E-Mail : info@dovre.be



# Sicherheit

-  Achtung! Alle Sicherheitsvorschriften müssen strikt eingehalten werden.
-  Lesen Sie die Anleitungen zu Installation, Inbetriebnahme und Wartung sorgfältig durch, bevor Sie das Gerät in Betrieb nehmen.
-  Das Gerät muss gemäß den in Ihrem Land geltenden gesetzlichen Bestimmungen installiert werden.
-  Alle lokalen Bestimmungen sowie Bestimmungen aufgrund von EU-Normen müssen bei der Installation des Geräts beachtet werden.
-  Lesen Sie die Anleitungen zu Installation, Inbetriebnahme und Wartung, die dem Gerät beiliegen.
-  Vorzugsweise sollte das Gerät von einem dazu befugten Techniker installiert werden. Dieser kennt alle geltenden Bestimmungen und Vorschriften.
-  Das Gerät wurde zu Heizungszwecken entwickelt. Alle Oberflächen, einschließlich Glas und Anschlussrohr, können sehr heiß werden (mehr als 100°C)! Verwenden Sie bei der Bedienung eine "kalte Hand" oder hitzebeständige Handschuhe.
-  Legen Sie keine Gardinen, Kleider, Wäschestücke oder andere brennbare Materialien auf oder neben das Gerät.
-  Verwenden Sie während des Betriebs Ihres Geräts keine leicht entflammaren oder explosiven Materialien in der Nähe des Geräts.
-  Lassen Sie den Schornstein regelmäßig reinigen, um Schornsteinbrände zu verhindern. Heizen Sie niemals mit geöffneter Tür.
-  Bei einem Schornsteinbrand: Schließen Sie die Lufteingänge des Geräts, und rufen Sie die Feuerwehr.
-  Wenn das Glas des Geräts gebrochen oder gesprungen ist, muss dieses Glas ausgetauscht werden, bevor das Gerät erneut in Betrieb genommen wird.

-  Sorgen Sie für eine ausreichende Ventilation in dem Raum, in dem das Gerät aufgestellt ist. Bei nicht ausreichender Ventilation ist die Verbrennung nur unvollständig, wodurch sich giftige Gase in dem Raum ausbreiten können. Vgl. das Kapitel "Installationsbedingungen" für weitere Informationen zur Ventilation.


# Installationsbedingungen

## Allgemeines


- ▶ Das Gerät muss hermetisch dicht an einen gut funktionierenden Schornstein angeschlossen werden.
- ▶ Für den Anschluss: vgl. die Anlage "Technische Daten".
- ▶ Informieren Sie sich bei der Feuerwehr und/oder bei Ihrer Versicherungsgesellschaft nach eventuellen speziellen Bedingungen und Vorschriften.

## Schornstein

Der Schornstein ist erforderlich für:

- ▶ Die Abfuhr von Verbrennungsgasen durch natürlichen Abzug.
  -  Die warme Luft in dem Schornstein ist leichter als die Außenluft und steigt daher nach oben.
- ▶ Das Ansaugen von Luft, erforderlich für die Verbrennung der Brennstoffe in dem Gerät.

Ein nicht korrekt funktionierender Schornstein kann zu Rauchrückschlägen beim Öffnen der Tür führen. Schäden durch Rauchrückschlag fallen nicht unter die Garantie.

-  Schließen Sie nicht mehrere Geräte (etwa noch einen Zentralheizungskessel) an denselben Schornstein an, es sei denn, lokale oder landesweite Gesetze lassen dies zu.

Fragen Sie Ihren Installateur nach einer Beratung zu Ihrem Schornstein. Konsultieren Sie die EU-Norm EN13384 für die korrekte Berechnung Ihres Schornsteins.

Der Schornstein muss die folgenden **Bedingungen** erfüllen:



- ▶ Der Schornstein muss aus feuerfestem Material bestehen, vorzugsweise aus Keramik oder Edelstahl.
- ▶ Der Schornstein muss luftdicht und gut gereinigt sein und vollständigen Zug garantieren.

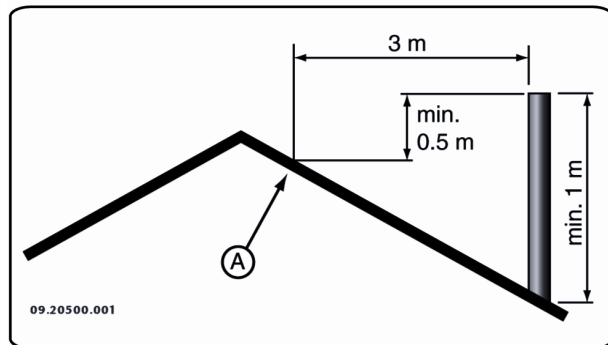
**i** Ein Zug/Unterdruck von 15 - 20 Pa während der normalen Belastung ist ideal.

- ▶ Der Schornstein muss - vom Ausgang aus dem Gerät ab - so vertikal wie möglich verlaufen. Richtungsänderungen und horizontale Teilstücke stören den Abzug der Verbrennungsgase und führen möglicherweise zu Rauchansammlungen.
- ▶ Die Innenmaße des Schornsteins dürfen nicht zu groß sein, um zu vermeiden, dass sich die Verbrennungsgase zu stark abkühlen und dadurch den Zug beeinträchtigen.
- ▶ Der Schornstein sollte nach Möglichkeit den gleichen Durchmesser aufweisen wie das Anschlussstück.

**i** Für den nominalen Durchmesser vgl. die Anlage "Technische Daten". Wenn der Rauchkanal gut isoliert ist, kann der Durchmesser eventuell etwas größer sein (max. zweimal so groß wie der des Anschlussstücks).

- ▶ Der Abschnitt (die Oberfläche) des Rauchkanals muss konstant sein. Änderungen und (vor allem) Verengungen stören die Abfuhr der Verbrennungsgase.
- ▶ Bei Verwendung einer Regenhaube auf dem Schornstein: Achten Sie darauf, dass die Haube nicht die Mündung des Schornsteins verengt, und dass sie nicht die Abfuhr der Verbrennungsgase behindert.
- ▶ Der Schornstein muss in einem Bereich münden, der nicht durch umliegende Gebäude, in der Nähe stehende Bäume oder andere Hindernisse behindert wird.
- ▶ Der Teil des Schornsteins, der außerhalb der Wohnung liegt, muss isoliert sein.
- ▶ Der Schornstein muss mindestens 4 Meter hoch sein.
- ▶ Als Faustregel gilt: 60 cm oberhalb des Dachfirsts.

- ▶ Wenn der Dachfirst mehr als 3 Meter vom Schornstein entfernt ist: halten Sie die in der folgenden Abbildung angegebenen Maße ein. A = der höchste Punkt des Daches innerhalb eines Abstands von 3 Metern.



## Belüftung des Raums

Für eine gute Verbrennung benötigt das Gerät Luft (Sauerstoff). Die Luft wird über einstellbare Lufteinlassöffnungen aus dem Raum, in dem das Gerät aufgestellt ist, angeführt.

- ⚠ Bei nicht ausreichender Ventilation ist die Verbrennung nur unvollständig, wodurch sich giftige Gase in dem Raum ausbreiten können.

Eine Faustregel ist, dass die Luftzufuhr  $5,5 \text{ cm}^2/\text{kW}$  betragen muss. Eine zusätzliche Ventilation ist erforderlich:

- ▶ Wenn das Gerät in einem gut isolierten Raum steht.
- ▶ Wenn eine mechanische Ventilation verwendet wird, etwa durch ein zentrales Absaugsystem oder eine Abzugskappe in einer offenen Küche.

Sie können für zusätzliche Ventilation sorgen, indem Sie in der Außenwand ein Ventilationsgitter einbauen lassen.

Sorgen Sie dafür, dass andere Luft verbrauchende Geräte (etwa ein Wäschetrockner, andere Heizgeräte oder ein Badezimmerventilator) über eine eigene Außenluftzufuhr verfügen, oder ausgeschaltet sind, wenn das Gerät in Verwendung ist.



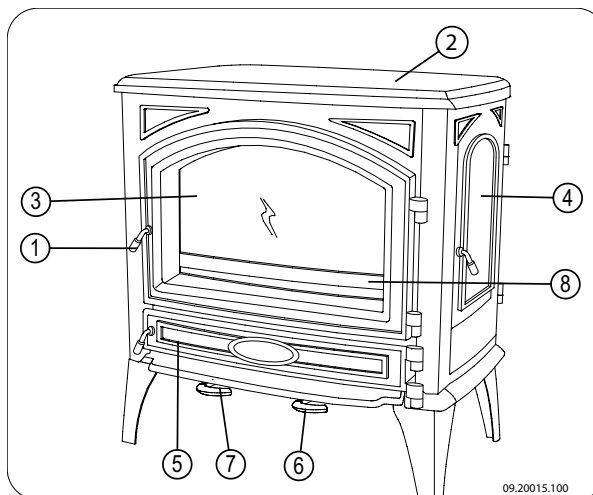
Sie können das Gerät auch an einer Außenluftanfuhr anschließen. Hierfür ist ein Anschlusssatz im Lieferumfang enthalten. Dann benötigen Sie keine zusätzliche Ventilation.

## Boden und Wände

Der Boden, auf dem das Gerät aufgestellt wird, muss über ein ausreichendes Tragvermögen verfügen. Für das Gewicht des Geräts vgl. die Anlage "Technische Daten".

- Schützen Sie brennbare Böden mithilfe einer feuerfesten Bodenplatte gegen Wärmeausbreitung. Vgl. die Anlage "Abstand zu brennbarem Material".
- Entfernen Sie brennbare Materialien, wie etwa Linoleum, Teppich usw. unter der feuerfesten Bodenplatte.
- Sorgen Sie für ausreichenden Abstand zwischen dem Gerät und brennbaren Materialien, wie etwa hölzernen Wänden und Möbeln.
- Auch das Anschlussrohr strahlt Wärme ab. Sorgen Sie für ausreichenden Abstand bzw. Abschirmung zwischen dem Anschlussrohr und brennbaren Materialien. Die Faustregel für ein einwandiges Rohr ist ein Abstand, der das Dreifache des Rohrdurchmessers beträgt. Wenn das Rohr von einer Schutzschale umhüllt ist, ist ein Abstand, der dem Rohrdurchmesser entspricht, vertretbar.
- Zwischen Teppichen und dem Feuer muss ein Mindestabstand von 80 cm gewahrt bleiben.
- Schützen Sie brennbare Böden vor dem Ofen mithilfe einer feuerfesten Bodenplatte gegen eventuell herausfallende Asche. Die Bodenplatte muss den in Ihrem Land gültigen gesetzlichen Normen entsprechen.
- Für die Abmessungen der feuerfesten Bodenplatte: Vgl. die Anlage "Abstand zu brennbarem Material".
- Für weitere Anforderungen im Zusammenhang mit der Brandsicherheit: Vgl. die Anlage "Abstand zu brennbarem Material".

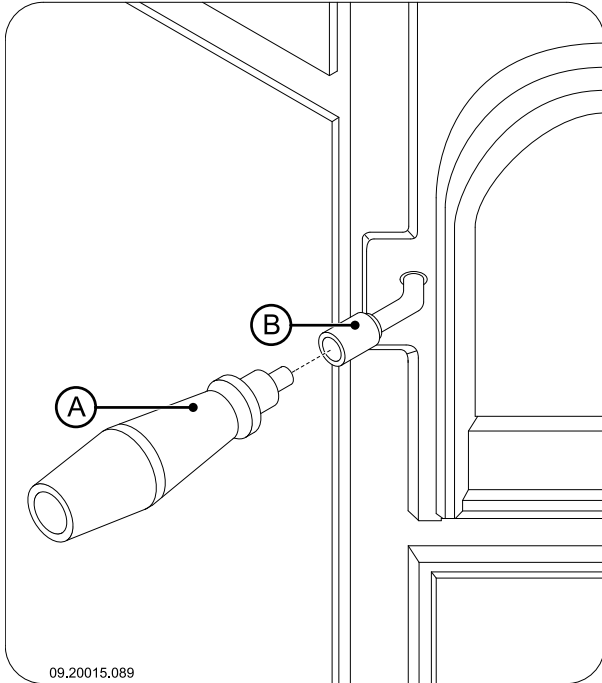
## Produktbeschreibung



1. Riegel
2. Obere Platte
3. Tür
4. Fülltür
5. Aschenlادتür
6. Sekundäre Luftklappe
7. Primäre Luftklappe
8. Feuerkorb

## Merkmale des Geräts

- ▶ Das Gerät kann an der Rückseite oder der Oberseite an den Schornstein angeschlossen werden.
- ▶ Das Gerät wird mit einem losen Handgriff, der so genannten "kalten Hand", geliefert.
- ▶ Das Gerät verfügt über eine gesonderte Tür zum Nachfüllen des Brennstoffs, die so genannte "Fülltür".
- ▶ Setzen Sie zum Öffnen der Türen die "kalte Hand" (A) in den Riegel (B) an den Türen; vgl. die nachfolgende Abbildung.



09.20015.089

- ▶ Das Gerät verfügt über eine aufklappbare Entschärfung.
- ▶ Das Gerät wird mit einer Zugschaufel zum Entfernen der Asche geliefert.
- ▶ Das Gerät ist zum Außenluftanschluss geeignet. Das dafür erforderliche Anschlussset ist optional erhältlich.

## Installation

### Vorbereitung

- ▶ Überprüfen Sie das Gerät sofort nach Lieferung auf (Transport-) Schäden und eventuelle andere Mängel. Das Gerät ist an der Unterseite mit Schrauben auf der Platte befestigt.
- ⚠ Wenn Sie (Transport-) Schäden oder Mängel feststellen, nehmen Sie das Gerät nicht in Betrieb und informieren Sie den Händler.
- ▶ Entfernen Sie die abmontierbaren Teile (Oberplatte, feuerfeste Innenplatten, Aschenlade) aus dem Gerät, bevor Sie es installieren. Das Abnehmen der Oberplatte erleichtert den Anschluss des Geräts.

- i** Die Oberplatte liegt lose auf dem Gerät und kann normalerweise von dem Gerät abgenommen werden.
- i** Wenn Sie die abmontierbaren Teile entfernen, können Sie das Gerät leichter verschieben und Beschädigungen vermeiden.
- ⚠ Achten Sie beim Entfernen dieser Teile auf ihre ursprüngliche Lage, damit Sie sie später wieder korrekt anbringen können.

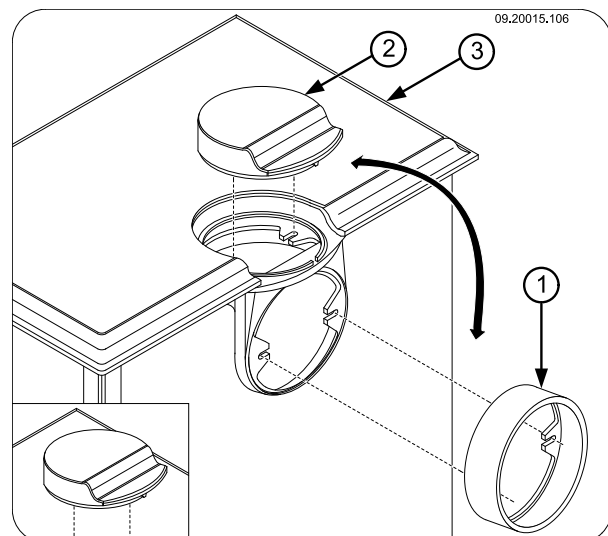
1. Öffnen Sie die Tür.
2. Entfernen Sie die feuerfesten Innenplatten.

- i** Gusseisene Innenplatten schützen die Verbrennungskammer und geben Wärme an die Umgebung ab.

### Anschluss an der Rückseite oder der Oberseite

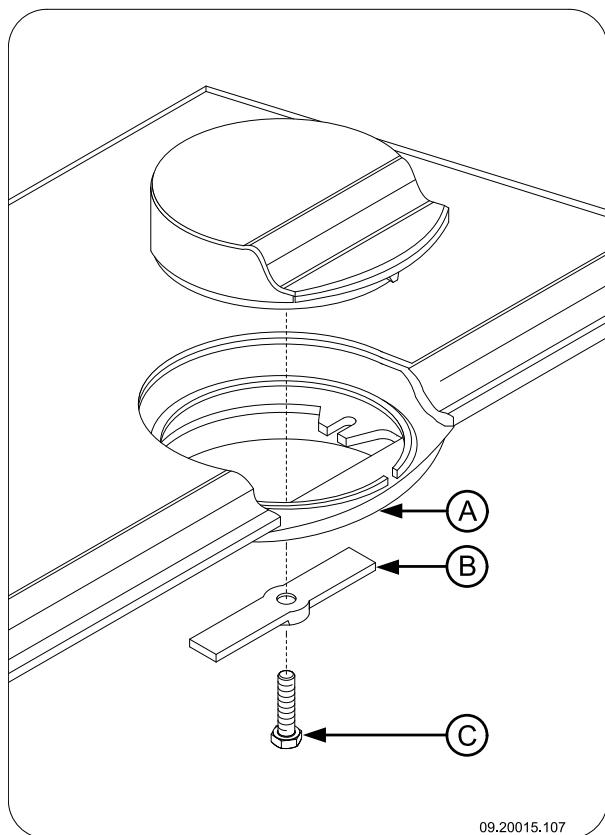
Beim Anschließen des Geräts an einen Schornstein haben Sie die Wahl, den Anschluss an der **Oberseite** oder an der **Rückseite** des Geräts vorzunehmen.

- ▶ Den Ausgang, den Sie nicht verwenden möchten, müssen Sie mit dem mitgelieferten Abschlussdeckel verschließen.
- ▶ An dem Ausgang, den Sie verwenden möchten, montieren Sie das mitgelieferte Anschlussstück.
- ▶ Abdichtungs- und Befestigungsmaterialien sind im Lieferumfang enthalten.



09.20015.106

1. Montieren Sie das Anschlussstück (1) mit den Befestigungsmaterialien an dem Ausgang, der an den Schornstein angeschlossen wird.
2. Montieren Sie den Abschlussdeckel (2) mit Befestigungsplatte (B) und Bolzen (C) an dem Ausgang (A), der **nicht** an den Schornstein angeschlossen wird; vgl. die nachfolgende Abbildung.



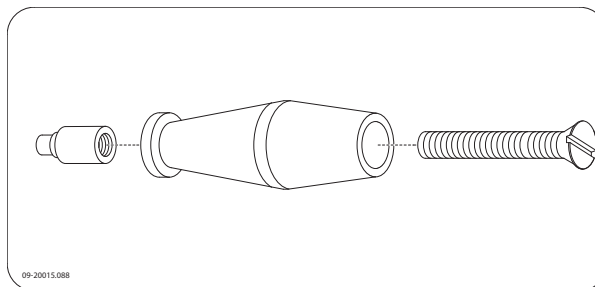
**i** Der Abschlussdeckel ist so geformt, dass er auf der Oberseite genau in die Oberplatte passt.

3. Verwenden Sie zur Abdichtung von Anschlussstück und Abschlussdeckel den mitgelieferten Ofenkitt.

### Montieren des Handgriffs

Das Gerät wird mit einem losen Handgriff, der so genannten "kalten Hand", geliefert.

Befestigen Sie den hölzernen Handgriff mit der mitgelieferten Schraube M8x50 am Anschlussstück; vgl. dazu die nachfolgende Abbildung.



## Aufstellen und anschließen

1. Stellen Sie das Gerät an einem geeigneten Ort auf, und sorgen Sie mit einer Wasserwaage für eine ebene Aufstellung.
2. Schließen Sie das Gerät hermetisch dicht an den Schornstein an.
3. Bei Außenluftanschluss: Schließen Sie die Außenluftzufuhr an dem Anschlusssatz an, den Sie an dem Gerät befestigt haben.
4. Setzen Sie alle abmontierten Teile wieder an ihrem korrekten Platz in das Gerät ein.

**⚠** Lassen Sie das Gerät nicht ohne feuerfeste Innenplatten brennen.

Das Gerät ist jetzt gebrauchsfertig.

## Inbetriebnahme

### Erste Inbetriebnahme

Wenn Sie das Gerät zum ersten Mal in Betrieb nehmen, lassen Sie es einige Stunden durchheizen. Dadurch härtet der hitzebeständige Lack aus. Hierbei kann es zu Rauch- und Geruchsbildung kommen. Öffnen Sie dann eventuell in dem Raum, in dem das Gerät aufgestellt ist, Fenster und Türen.

### Brennstoff

Dieses Gerät ist ausschließlich zum Verbrennen von Naturholz geeignet, das gesägt und gespalten sowie ausreichend getrocknet ist.

Verwenden Sie keine anderen Brennstoffe; diese können dem Gerät ernsthafte Schäden zufügen.

Die folgenden Brennstoffe dürfen nicht verwendet werden, da sie die Umwelt verschmutzen und da sie

Gerät und Schornstein stark verunreinigen, was zu einem Schornsteinbrand führen kann:

- ▶ Behandeltes Holz, wie etwa Holz mit Beschichtungen, gefärbtes Holz, imprägniertes Holz, konserviertes Holz, Multiplex und Spanplatten.
- ▶ Kunststoff, Altpapier und Haushaltsabfälle.

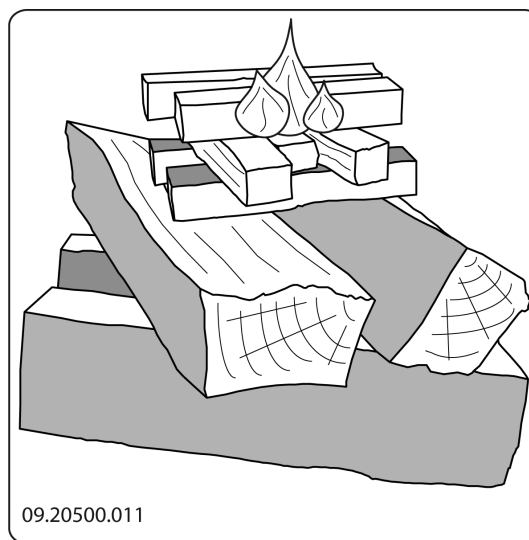
## Holz

- ▶ Verwenden Sie vorzugsweise hartes Laubholz, wie etwa Eiche, Buche, Birke oder Obstbaumholz. Dieses Holz brennt langsam bei ruhiger Flamme. Nadelholz enthält mehr Harz, brennt schneller und erzeugt mehr Funken.
- ▶ Verwenden Sie getrocknetes Holz mit maximal 20 % Feuchtigkeitsanteil. Hierzu muss das Holz mindestens zwei Jahre lang getrocknet werden.
- ▶ Sägen Sie das Holz auf Maß und spalten Sie es, solange es noch frisch ist. Frisches Holz lässt sich leichter spalten, und gespaltene Holz trocknet besser. Bewahren Sie das Holz unter einer Abdeckung auf, in der sich der Wind frei bewegen kann.
- ▶ Verwenden Sie kein nasses Holz. Nasses Holz spendet keine Wärme, da die gesamte Energie für das Verdampfen der Feuchtigkeit verwendet wird. Dabei entsteht viel Rauch und es kommt zu Rußablagerungen an der Gerätetür und im Schornstein. Der Wasserdampf kondensiert im Gerät und kann aus dem Gerät austreten und zu schwarzen Flecken auf dem Fußboden führen. Der Wasserdampf kann auch im Schornstein kondensieren und zur Entstehung von Carbolinolen beitragen. Dieser Stoff ist leicht brennbar und kann zu einem Schornsteinbrand führen.

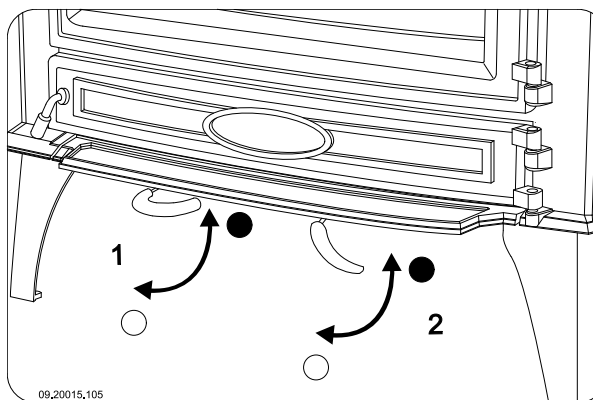
## Anzünden

Sie können überprüfen, ob der Schornstein über ausreichenden Zug verfügt, indem Sie oberhalb der Flammpalte ein Knäuel Zeitungspapier anzünden. Ein kalter Schornstein verfügt oft über unzureichenden Zug, wodurch Rauch in das Zimmer gelangen kann. Wenn Sie das Gerät wie hier beschrieben anzünden, vermeiden Sie dieses Problem.

1. Stapeln Sie zwei Lagen mittelgroßer Holzstücke kreuzweise übereinander.
2. Stapeln Sie auf den Holzstücken zwei Lagen Anzündeholzchen kreuzweise übereinander.
3. Legen Sie den Anzünderblock zwischen die unterste Lage von Anzündeholzchen, und zünden Sie den Anzünderblock gemäß der Anleitung auf der Verpackung an.



4. Schließen Sie die Tür des Geräts, und öffnen Sie den primären Lufteinlass sowie den sekundären Lufteinlass des Geräts; vgl. die nachfolgende Abbildung.
5. Lassen Sie das Anzündfeuer durchbrennen, bis ein glühendes Holzkohlebett entstanden ist. Anschließend können Sie das Gerät erneut füllen und regeln, vgl. das Kapitel "Heizen mit Holz".



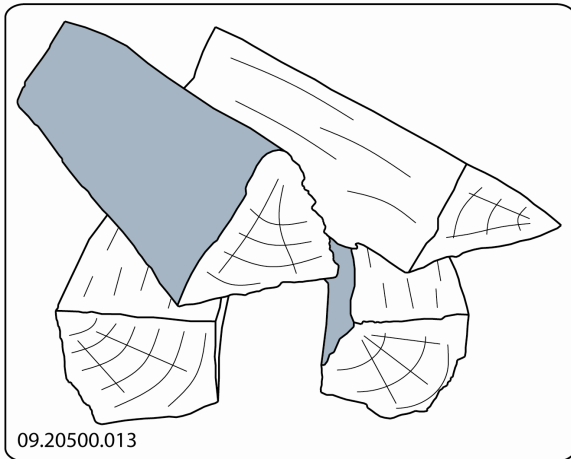
○ = Offen      ● = Geschlossen

## Heizen mit Holz

Nachdem Sie die Anleitungen zum Anzünden befolgt haben:

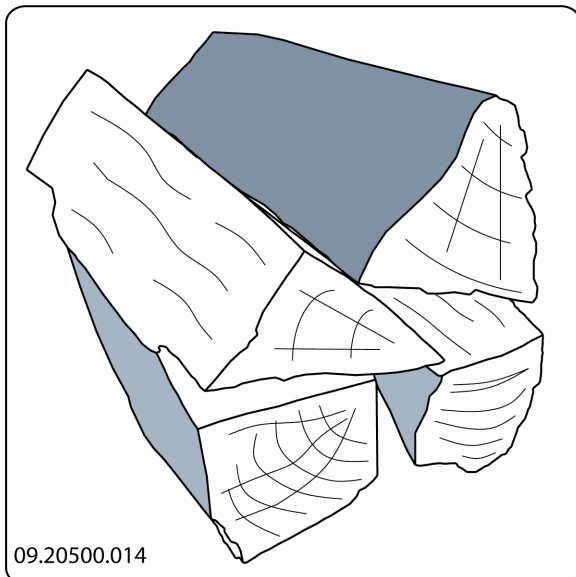
1. Öffnen Sie langsam die Tür des Geräts.
2. Verteilen Sie das Holzkohlebett gleichmäßig über den Heizboden.
3. Stapeln Sie einige Holzstücke auf dem Holzkohlebett auf.

### Lose Stapelung




Bei einer losen Stapelung verbrennt das Holz schnell, da der Sauerstoff jedes Holzstück einfach erreichen kann. Stapeln Sie das Holz lose, wenn Sie kurz heizen möchten.

### Kompakte Stapelung



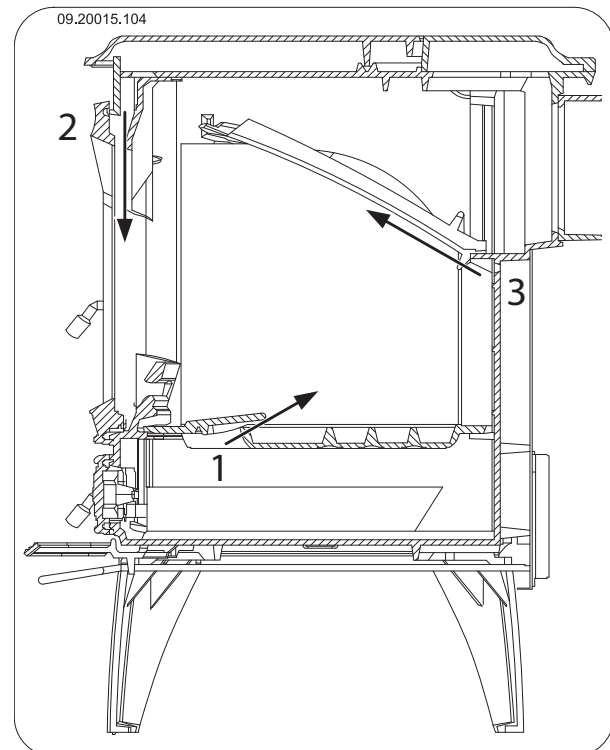
Bei einer kompakten Stapelung verbrennt das Holz langsamer, da der Sauerstoff zunächst nur einzelne Holzstücke erreichen kann. Stapeln Sie das Holz kompakt, wenn Sie länger heizen möchten.

4. Schließen Sie die Tür des Geräts.
5. Schließen Sie den primären Lufteinlass, und lassen Sie den sekundären Lufteinlass offen stehen.

 Füllen Sie das Gerät maximal zu einem Drittel.

## Regelung der Verbrennungsluft

Das Gerät verfügt über verschiedene Einrichtungen für die Luftregelung (vgl. die Abbildung).



Die primäre Luftklappe regelt die Luft unter dem Rost (1).

Die sekundäre Luftklappe regelt die Luft vor dem Glas (Air-Wash) (2).

Die Rückwand verfügt unter der Flammenplatte über permanente Luftöffnungen (3), die für die Nachverbrennung sorgen.

## Hinweise

- ⚠ Heizen Sie niemals mit geöffneter Tür.
- ⚠ Heizen Sie das Gerät regelmäßig gut durch.

Wenn Sie lange mit niedriger Flamme heizen, können sich im Schornstein Ablagerungen von Teer und Carbolineum (Steinkohlenteer) bilden. Diese Stoffe sind leicht brennbar. Wenn die Ablagerungen dieser Stoffe zu sehr anwachsen, kann durch eine plötzliche Temperatursteigerung ein Schornsteinbrand entstehen. Wenn Sie regelmäßig gut durchheizen, verschwinden eventuelle Teer- und Carbolineum-Ablagerungen. Darüber hinaus kann sich beim Heizen auf zu geringer Stufe Teer auf der Scheibe der Gerätetür absetzen.

Bei milden Außentemperaturen ist es daher besser, das Gerät einige Stunden lang intensiv durchbrennen zu lassen, als es längere Zeit auf niedrigem Stand zu betreiben.

- ▶ Regeln Sie die Luftzufuhr mit dem sekundären Lufteinlass.
  - i** Der sekundäre Lufteinlass belüftet nicht nur das Feuer, sondern auch das Glas und schützt es so vor schneller Verschmutzung.
- ▶ Öffnen Sie den primären Lufteinlass rechtzeitig, wenn die Luftzufuhr über den sekundären Lufteinlass nicht ausreicht, oder wenn Sie das Feuer neu entfachen möchten.
- ▶ Das regelmäßige Nachfüllen kleiner Mengen von Holzstücken ist besser, als viel Holz auf einmal zu befüllen.
- ▶ Verwenden Sie zum Nachfüllen des Geräts die Fülltür.

## Löschen des Feuers

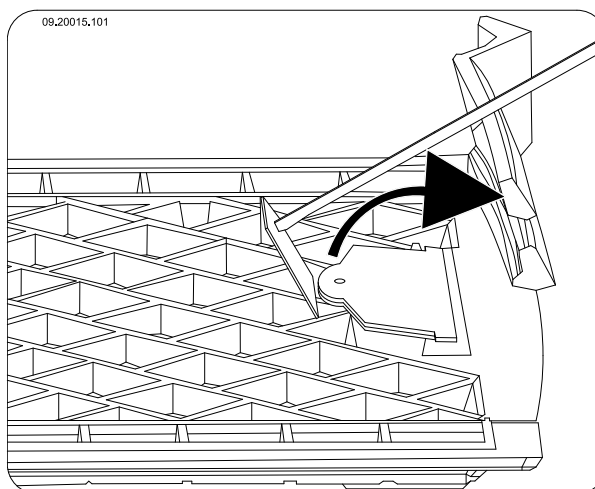
Füllen Sie keinen Brennstoff nach, und lassen Sie den Ofen normal ausgehen. Wenn ein Feuer durch Verminderung der Luftzufuhr gedämpft wird, werden schädliche Stoffe freigesetzt. Lassen Sie das Feuer daher selbstständig herunterbrennen. Achten Sie auf das Feuer, bis es vollständig erloschen ist. Wenn dies der Fall ist, können alle Luftklappen geschlossen werden.

## Entaschen

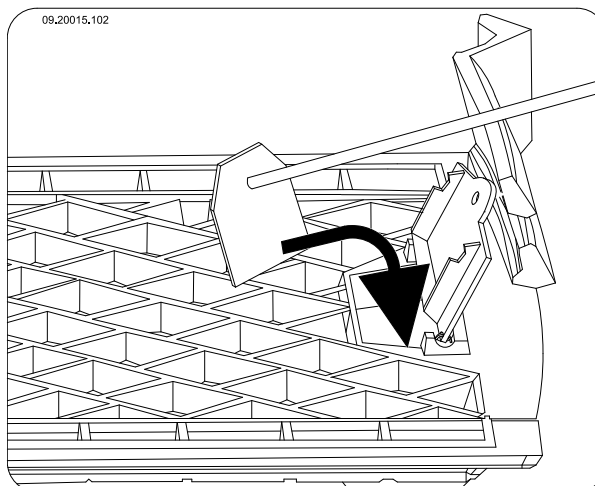
Nach dem Verbrennen von Holz bleibt eine relativ geringe Menge Asche zurück. Dieses Aschebett ist ein guter Isolator für den Heizboden und sorgt für eine gute Verbrennung. Sie können daher ruhig eine dünne Schicht Asche auf dem Heizboden liegen lassen.

Die Luftzufuhr durch den Heizboden darf jedoch nicht behindert werden, und hinter der gusseisernen Innenplatte darf sich nicht zu viel Asche ansammeln. Entfernen Sie daher regelmäßig die angesammelte Asche.

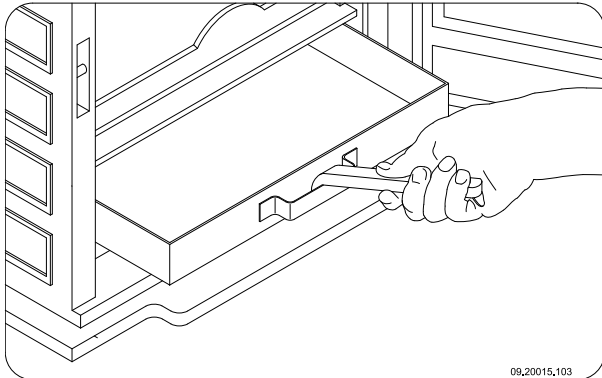
1. Öffnen Sie die Tür des Geräts.
2. Öffnen Sie mit der Zugschaufel die Entaschungsöffnung im Heizboden; vgl. die nachfolgende Abbildung.



3. Schieben Sie die Asche mit der Zugschaufel durch die Entaschungsöffnung in die darunter befindliche Aschenlade.



4. Schließen Sie die Entaschungsöffnung.
5. Öffnen Sie die Zugangstür zur Aschenlade.
6. Entfernen Sie die Aschenlade mit Hilfe der mitgelieferten "kalten Hand", und leeren Sie sie; vgl. die nachfolgende Abbildung.



7. Setzen Sie die Aschenlade wieder ein, und schließen Sie die Türen des Geräts.

## Nebel

Nebel behindert die Abfuhr von Abgasen durch den Schornstein. Rauch kann sich niederschlagen und zu Geruchsbelästigung führen. Bei Nebel sollten Sie daher nicht mit dem Gerät heizen, wenn dies nicht unbedingt erforderlich ist.

## Eventuelle Probleme

Lesen Sie die Anlage "Diagnoseschema", um eventuell bei der Verwendung des Geräts auftretende Probleme zu lösen.

## Wartung

Befolgen Sie die Wartungsanleitungen in diesem Kapitel, um ihr Gerät in einem guten Zustand zu halten.

## Schornstein

In vielen Ländern sind Sie gesetzlich dazu verpflichtet, den Schornstein regelmäßig kontrollieren und warten zu lassen.

- ▶ Zu Beginn der Heizperiode: Lassen Sie den Schornstein von einem anerkannten Schornsteinfeger reinigen/fegen.

- ▶ Während der Heizperiode und wenn der Schornstein für längere Zeit nicht verwendet wurde: Lassen Sie den Schornstein auf Ruß untersuchen.
- ▶ Nach der Heizperiode: Schließen Sie den Schornstein mit einem Knäuel Zeitungspapier ab.

## Reinigung und andere regelmäßige Wartungsarbeiten

 Reinigen Sie das Gerät nicht, so lange es noch warm ist.

- ▶ Reinigen Sie die Außenseite des Geräts mit einem trockenen und fusselreien Tuch.


Nach Ablauf der Heizperiode können Sie die Innenseite des Geräts reinigen:


- ▶ Entfernen Sie eventuell zuerst die feuerfesten Innenplatten. Vgl. das Kapitel "Installation" für Anleitungen zum Entfernen und Anbringen von Innenplatten.
- ▶ Reinigen Sie eventuell die Luftzufuhrkanäle. Entfernen Sie hierzu die obere Platte. Diese liegt lose auf dem Gerät.
- ▶ Entfernen Sie eventuell die Flammplatte oben in dem Gerät und reinigen Sie sie.

## Kontrolle der feuerfesten Innenplatten

Die feuerfesten Innenplatten sind Verbrauchsteile, die dem Verschleiß unterliegen. Überprüfen Sie die Innenplatten regelmäßig, und tauschen Sie sie bei Bedarf aus.


- ▶ Vgl. das Kapitel "Installation" für Anleitungen zum Entfernen und Anbringen von Innenplatten.

 Die isolierenden Vermiculit-Innenplatten können Haarrisse aufweisen, dies hat aber keine nachteiligen Auswirkungen auf ihre Funktion.

 Gusseiserne Innenplatten halten lange, wenn Sie regelmäßig die Asche entfernen, die sich dahinter ansammelt. Wenn angesammelte





Asche hinter einer gusseisernen Platte nicht entfernt wird, kann die Platte keine Wärme mehr an die Umgebung abgeben und sich anschließend verformen oder reißen.

-  Lassen Sie das Gerät nicht ohne feuerfeste Innenplatten brennen.

## **Glas reinigen**

Gut gereinigtes Glas nimmt weniger schnell neuen Schmutz auf. Gehen Sie folgendermaßen vor:

1. Entfernen Sie Staub und lösen Rost mit einem trockenen Tuch.
  2. Reinigen Sie das Glas mit einem Ofenscheibenreiniger:
    - a. Tragen Sie Ofenscheibenreiniger auf einen Küchenschwamm auf, wischen Sie die gesamte Glasoberfläche damit ab und lassen Sie den Reiniger einwirken.
    - b. Entfernen Sie den Schmutz mit einem feuchten Tuch oder mit Küchenpapier.
  3. Reinigen Sie das Glas dann noch einmal mit einem normalen Glasreinigungsprodukt.
  4. Wischen Sie das Glas mit einem trockenen Tuch oder mit Küchenpapier ab.
- Verwenden Sie keine scheuemden oder scharfen Produkte zur Reinigung des Glases.
- Verwenden Sie zum Schutz Ihrer Hände geeignete Haushaltshandschuhe.
-  Wenn das Glas des Geräts gebrochen oder gesprungen ist, muss dieses Glas ausgetauscht werden, bevor das Gerät erneut in Betrieb genommen wird.
-  Achten Sie darauf, dass kein Ofenscheibenreiniger zwischen das Glas und die gusseiserne Tür läuft.

## **Wartung Email-Ofen**

Reinigen Sie das Gerät nicht, so lange es noch warm ist. Das Reinigen der emaillierten Oberfläche des Ofens geschieht am besten mit sanfter Haushaltsseife und lauwarmem Wasser. Verwenden Sie so wenig Wasser wie möglich, trocknen Sie die Oberfläche gut ab, um Rostbildung zu vermeiden. Verwenden Sie keine Stahlwolle oder andere

Scheuermittel. Setzen Sie keinen Wasserkessel direkt auf einen Emailleofen; verwenden Sie einen Untersetzer, um Beschädigungen zu vermeiden.

## **Schmierem**

Obwohl Gusseisen eigentlich "selbstschmierend" ist, müssen bewegliche Teile doch regelmäßig geschmiert werden.

- Schmierem Sie die beweglichen Teile (wie etwa Leitungssysteme, Scharnierfedern, Riegel und Luftklappen) mit einem hitzebeständigen Fett (erhältlich im Fachhandel).

## **Beheben von Lackschäden**


Kleine Lackschäden können Sie mit hitzebeständigem Speziallack aus der Sprühdose beheben, den Sie bei Ihrem Lieferanten erhalten.

## **Pflege der emaillierten Oberfläche**

Die Emaillierung ist ein handwerklicher Vorgang, der dazu führt, dass kleinere Farbabweichungen oder Beschädigungen an dem Gerät vorkommen können. Die Geräte werden in der Fabrik visuell kontrolliert, das heißt, ein Kontrolleur untersucht die Oberfläche zehn Sekunden lang aus einer Entfernung von einem Meter.

Eventuell vorhandene Beschädigungen, die dabei nicht auffallen, gelten als akzeptabel. Zum Lieferumfang des Geräts gehört ein spezieller hitzebeständiger Lack, mit dem kleinere (Transport-) Beschädigungen behoben werden können. Tragen Sie diesen hitzebeständigen Lack in dünnen Schichten auf, und lassen Sie ihn gründlich trocknen, bevor Sie das Gerät in Betrieb nehmen.

## **Abdichtung kontrollieren**

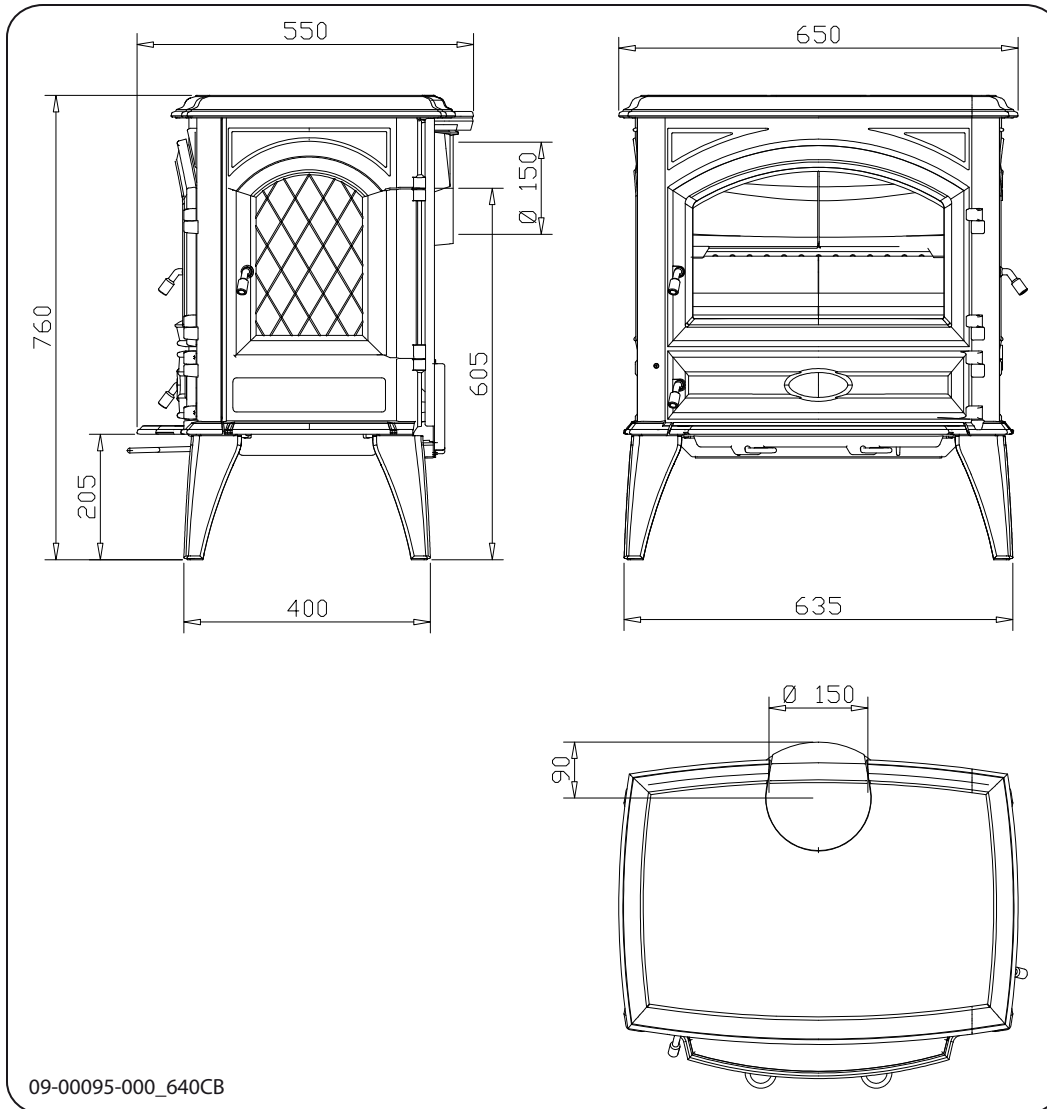
- Prüfen Sie, ob die Abdichtungsschnur der Tür noch gut schließt. Diese unterliegt dem Verschleiß und muss rechtzeitig ausgetauscht werden.
- Überprüfen Sie das Gerät auf Luftlecks. Verschließen Sie eventuelle Risse mit Ofenkitt.
-  Lassen Sie den Kitt gut aushärten, bevor Sie das Gerät in Betrieb nehmen, andernfalls dehnt sich die Feuchtigkeit darin auf und führt erneut zu einem Leck.

# Anlage 1: Technische Daten

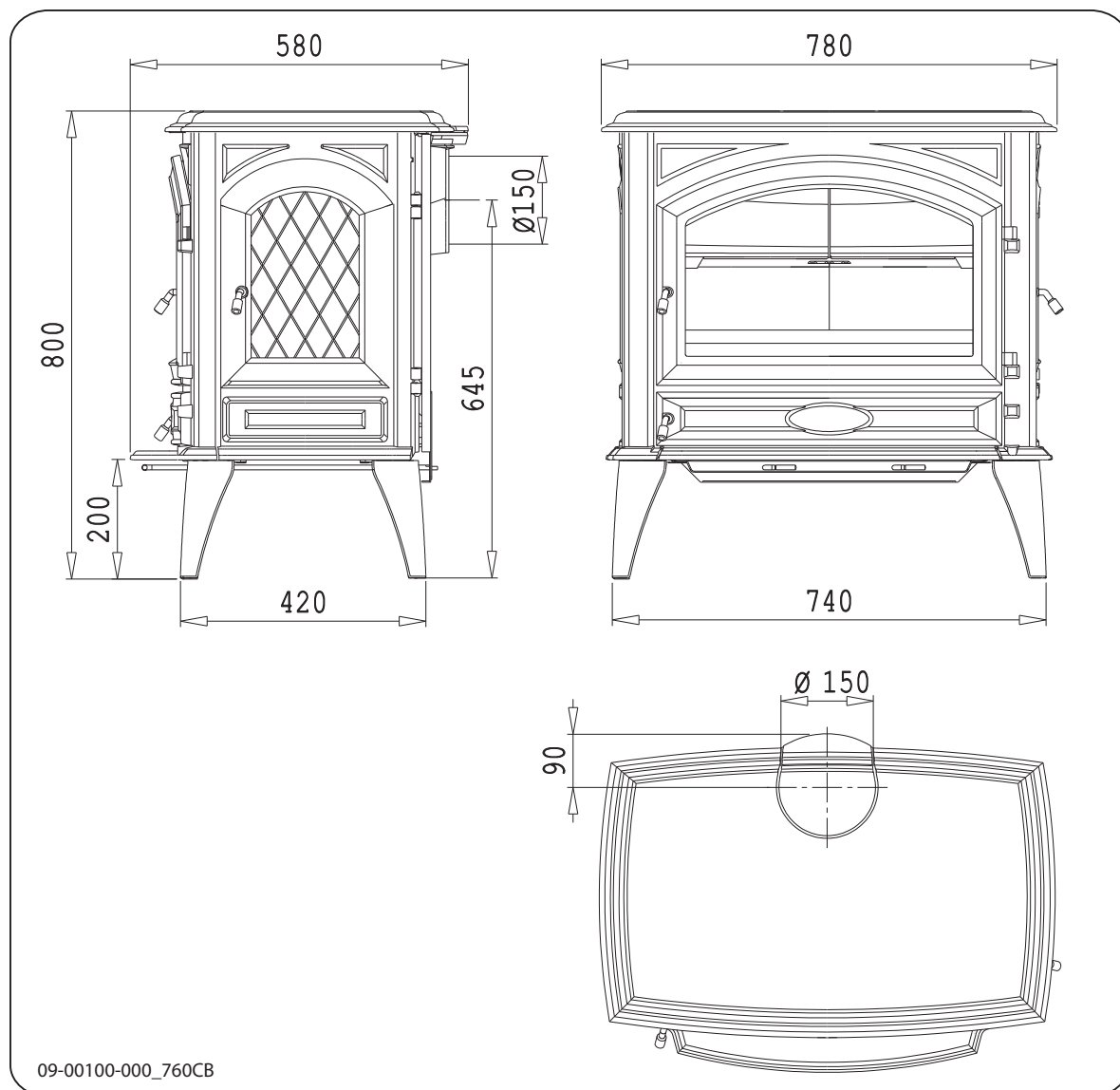
<b>Modell</b>	<b>640CB</b>	<b>760CB</b>
Nominalleistung	9 kW	11 kW
Schornsteinanschluss (Durchmesser)	150 mm	150 mm
Gewicht	+/- 190 kg	+/- 210 kg
Empfohlener Brennstoff	Holz	Holz
Kennzeichen Brennstoff, max. Länge	50 cm	60 cm
Massenfluss von Abgasen	12,9 g/s	10,6 g/s
Temperaturanstieg, gemessen im Messabschnitt	197 K	215 K
Temperatur, gemessen am Ausgang des Geräts	336 °C	303 °C
Mindestzug	12 Pa	12 Pa
CO-Emission (13 % O <sub>2</sub> )	0,10 %	0,09 %
NO <sub>x</sub> -Emission (13 % O <sub>2</sub> )	81 mg/Nm <sup>3</sup>	145 mg/Nm <sup>3</sup>
CnHm-Emission (13 % O <sub>2</sub> )	114 mg/Nm <sup>3</sup>	114 mg/Nm <sup>3</sup>
Staubemission	19 mg/Nm <sup>3</sup>	15 mg/Nm <sup>3</sup>
Staubemission gemäß NS3058-NS3059	7,72 gr/kg	7,72 gr/kg
Wirkungsgrad	75,2 %	78 %

## Anlage 2: Abmessungen

### 640CB



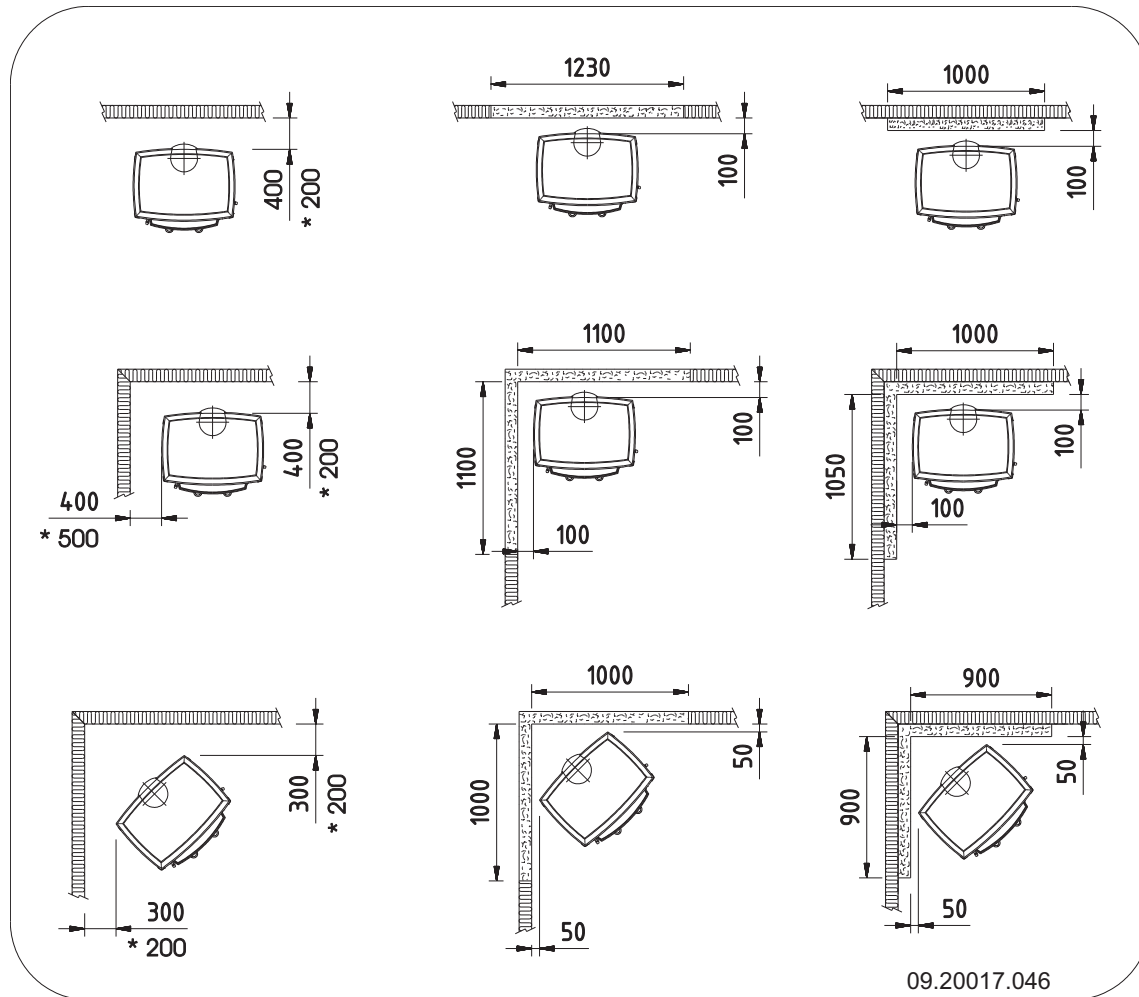
# 760CB





09-00100-000\_760CB

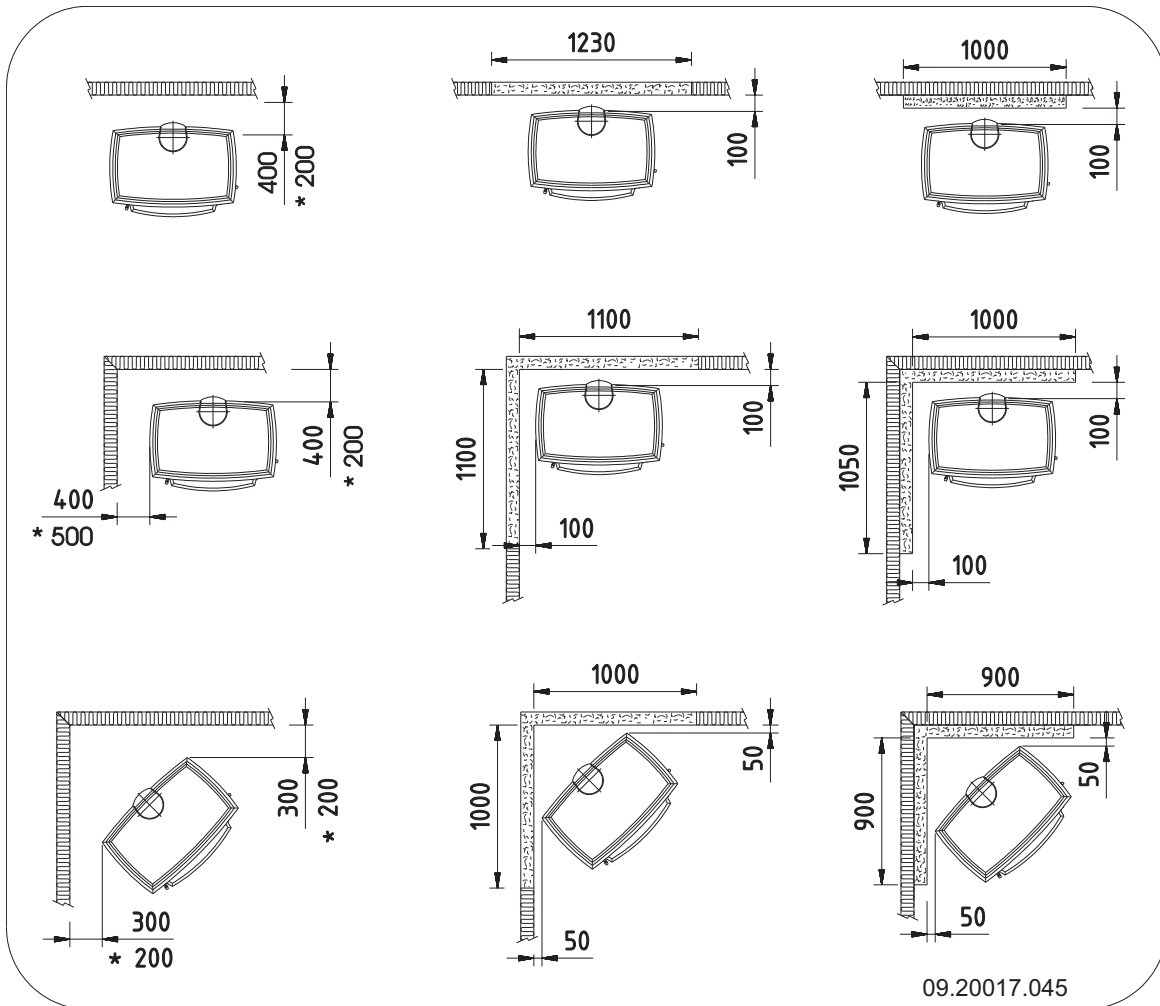
# Anlage 3: Abstand zu brennbarem Material

## 640CB - Mindestabstände in Millimetern



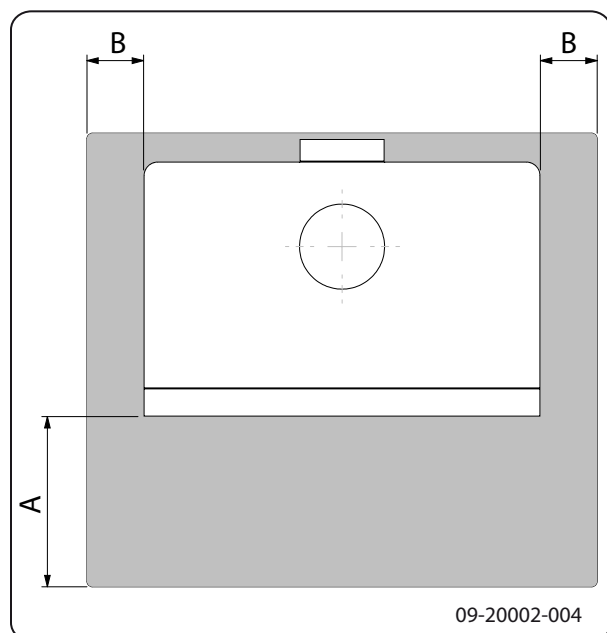
*	Geschütztes (isoliertes) Verbindungsrohr
	Brennbares Material
	Nicht brennbares Material, Dicke 100 mm

## 760CB - Mindestabstände in Millimetern



*	Geschütztes (isoliertes) Verbindungsrohr
	Brennbares Material
	Nicht brennbares Material, Dicke 100 mm

## 640CB und 760CB - Abmessungen feuerfeste Bodenplatte



### Mindestabmessungen feuerfeste Bodenplatte

	A (mm)	B (mm)
Din 18891	500	300
Deutschland	500	300
Finnland	400	100
Norwegen	300	100

## Anlage 4: Diagnoseschema

					Problem	
●					Holz brennt nicht durch	
	●				Liefert nicht ausreichend Wärme	
		●			Rauchrückschlag beim Nachfüllen	
			●		Gerät brennt zu stark, nicht gut regelbar	
				●	Flammenanschlag an das Glas	
					Mögliche Ursache	Mögliche Lösung
●	●	●		●	Nicht ausreichender Zug	Ein kalter Schornstein führt zu unzureichendem Zug. Folgen Sie der Anleitung zum Anzünden im Kapitel "Verwendung"; öffnen Sie ein Fenster.
●	●	●		●	Holz zu feucht	Verwenden Sie nur Holz mit max. 20 % Feuchtigkeit.
●	●	●		●	Holzstücke zu groß	Verwenden Sie kleine Anzündeholzstücke. Verwenden Sie gespaltenes Holz mit maximal 30 cm Stückgröße.
●	●	●	●	●	Holz nicht korrekt gestapelt	Stapeln Sie das Holz so, dass zwischen den Blöcken ausreichend Luft zirkulieren kann (lose Stapelung, vgl. "Heizen mit Holz").
●	●	●		●	Schornstein funktioniert nicht korrekt	Überprüfen Sie, ob der Schornstein den Bedingungen entspricht: mindestens 4 m hoch, richtiger Durchmesser, eine gute Isolierung, glatte Innenflächen, nicht zu viele Biegungen, keine Hindernisse im Schornstein (etwa Vogelnest, Rußablagerungen), hermetische Dichtigkeit (keine Spalten).
●	●	●		●	Mündungsöffnung des Schornsteins nicht korrekt	Ausreichende Höhe über der Dachfläche, keine Hindernisse in der Nähe.
●	●	●	●	●	Einstellung der Lufteinlassöffnungen nicht korrekt	Öffnen Sie die Lufteinlassöffnungen vollständig
●	●	●		●	Anschluss des Geräts am Schornstein nicht korrekt	Der Anschluss muss hermetisch dicht sein.
●	●	●		●	Unterdruck in dem Raum, in dem das Gerät aufgestellt ist	Schalten Sie Luftabzugssysteme aus.
●	●	●		●	Unzureichende Frischluftzufuhr	Sorgen Sie für ausreichende Luftzufuhr, verwenden Sie nötigenfalls einen Außenluftanschluss.
●	●	●		●	Ungünstige Wetterumstände? Inversionswetterlage (umgekehrter Luftstrom im Schornstein durch hohe Außentemperatur), extreme Windgeschwindigkeiten	Bei Inversionswetterlagen sollten Sie das Gerät nicht verwenden. Setzen Sie, falls erforderlich, eine Zugklappe auf den Schornstein. Dies ist nur nach Rücksprache mit dem Schornsteinfeger möglich.
		●			Zug im Wohnzimmer	Vermeiden Sie Zug im Wohnzimmer; stellen Sie das Gerät nicht in der Nähe einer Tür oder von Heizungsschächten auf.
				●	Flammen schlagen an das Glas	Vermeiden Sie es, das Holz zu dicht an das Glas zu legen. Schieben Sie den primären Lufteinlass wieder zu.
			●		Gerät verliert Luft	Überprüfen Sie die Abdichtungen der Tür und die Fugen des Geräts.



# Index

<b>A</b>	
Abdichtungsschnur der Tür.....	13
Abgas	
Massenfluss.....	14
Abmessungen.....	15
Abschlussdeckel	
montieren.....	8
Achtung	
Ventilation.....	5
Versicherungsbedingungen.....	4
Anschluss	
Abmessungen.....	15
Anschlussstück	
montieren.....	8
Anschlussstück Schornsteinanschluss.....	8
Anstecken.....	9
Anzündholz.....	20
Anzündfeuer.....	9
Asche entfernen.....	11
Aschenlade	
öffnen.....	12
Aufstellen	
Abmessungen.....	15
Außenluftzufuhr.....	5
Anschluss an.....	8
<b>B</b>	
Belüftung des Feuers.....	11
Böden	
Brandsicherheit.....	6
Tragvermögen.....	6
Brandsicherheit	
Abstand zu brennbarem Material.....	17
Boden.....	6
Möbel.....	6
Wände.....	6
Brandstoff	
füllen.....	10
Brennbares Material	
Abstand zu.....	17
Brennstoff	
benötigte Menge.....	12
nachfüllen.....	11
ungeeigneter.....	8

Brennstoffe	
geeignete.....	8
<b>C</b>	
Carbolineum.....	11
<b>E</b>	
Entaschen.....	11
Entaschungsöffnung.....	11
Entfernen	
Asche.....	11
<b>F</b>	
Fegen des Schornsteins.....	12
Feuer	
anzünden.....	9
Gerät brennt zu heftig.....	20
Gerät nicht gut regelbar.....	20
löschen.....	11
nicht ausreichende Wärme.....	20
Feuerfeste Innenplatten	
Warnung.....	8
Wartung.....	12
Finish, Pflege.....	13
Füllhöhe des Geräts.....	10
<b>G</b>	
Geeignete Brennstoffe.....	8
Gewicht.....	14
Glas	
Anschlag.....	20
reinigen.....	13
<b>H</b>	
Haube auf dem Schornstein.....	5
Heizen.....	10
Brennstoff nachfüllen.....	10-11
unzureichende Wärme.....	12
Holz.....	9
aufbewahren.....	9
brennt nicht durch.....	20
geeignete Sorte.....	9
nass.....	9
trocknen.....	9
Holzstücke stapeln.....	10
<b>L</b>	
Lack.....	8

Lagerung von Holz .....	9
Lufteinlässe .....	9
Luftleck .....	13
Luftzufuhr regeln .....	11

### M

Mauern	
Brandsicherheit .....	6

### N

Nachfüllen von Brennstoff .....	11
Fülltür .....	11
Rauchrückschlag .....	20
Nadelholz .....	9
Nasses Holz .....	9
Nebel, nicht heizen .....	12
Nominale Leistung .....	12
Nominalleistung .....	14

### O

Ofenscheibenreiniger .....	13
----------------------------	----

### Ö

Öffnen	
Aschenlade .....	12
Entaschungsöffnung .....	11

### P

Primärer Lufteinlass .....	9
Probleme lösen .....	12, 20

### R

Rauch	
bei erster Inbetriebnahme .....	8
Rauchrückschlag .....	4, 20
Reinigen	
Gerät .....	12
Glas .....	13
Risse im Gerät .....	13

### S

Scheiben	
Anschlag .....	20
reinigen .....	13
Schmierfett .....	13
Schmierfett .....	13

Schornstein	
Anschluss an .....	8
Anschlussdurchmesser .....	14
Bedingungen .....	4
Höhe .....	5
Wartung .....	12

Schornsteinanschluss	
Oberseite .....	7
Rückseite .....	7

Schornsteinbrand vermeiden .....	11
Schornsteinhaube .....	5
Sekundärer Lufteinlass .....	9
Staubemission .....	14

### T

Teer .....	11
Temperatur .....	14
Temperaturanstieg	
Messabschnitt .....	14

Teppich .....	6
Tragvermögen des Bodens .....	6
Trocknen von Holz .....	9

Tür	
Abdichtungsschnur .....	13

### U

Ungeeigneter Brennstoff .....	8
-------------------------------	---

### V

Ventilation .....	5
Faustregel .....	5
Ventilationsgitter .....	5
Verbrennungsluftregelung	
Luftregelung .....	10
Verlöschen des Feuers .....	11

### W

Wände	
Brandsicherheit .....	6
Wärme, unzureichende .....	12, 20

Warnung	
brennbare Materialien .....	4
feuerfeste Innenplatten .....	8
Glas gebrochen oder gesprungen .....	4, 13
heiße Oberfläche .....	4
Ofenscheibenreiniger .....	13
Schornsteinbrand .....	4, 8, 11

---

Ventilation .....	4
Vorschriften .....	4
Wartung	
Abdichtung .....	13
Feuerfeste Innenplatten .....	12
Gerät reinigen .....	12
Glas reinigen .....	13
Schmierer .....	13
Schornstein .....	12
Wetterbedingungen, nicht heizen .....	12
Wirkungsgrad .....	14

**Z**

Zug .....	14
Zugschaufel zum Entaschen .....	7, 11

# Índice

<b>Introducción</b> .....	<b>3</b>
<b>Declaración de conformidad</b> .....	<b>3</b>
<b>Seguridad</b> .....	<b>4</b>
<b>Condiciones de instalación</b> .....	<b>4</b>
Condiciones generales.....	4
Chimenea.....	4
Ventilación de la estancia.....	5
Suelos y paredes.....	6
Descripción del producto.....	6
<b>Instalación</b> .....	<b>7</b>
Preparación.....	7
Colocación e instalación.....	8
<b>Uso</b> .....	<b>8</b>
Primer uso.....	8
Combustible.....	8
Encendido.....	9
Alimentar con madera.....	9
Regulación del aire de combustión.....	10
Extinción del fuego.....	11
Eliminado de cenizas.....	11
Nieblas y brumas.....	12
Posibles problemas.....	12
<b>Mantenimiento</b> .....	<b>12</b>
Chimenea.....	12
Limpieza y otro mantenimiento periódico.....	12
<b>Anexo 1: Especificaciones técnicas</b> .....	<b>14</b>
<b>Anexo 2: Medidas</b> .....	<b>15</b>
<b>Anexo 3: Distancia a materiales inflamables</b> .....	<b>17</b>
<b>Anexo 4: Diagnóstico de problemas</b> .....	<b>20</b>
<b>Índice</b> .....	<b>21</b>

## Introducción

Estimado cliente,  
con la compra de este aparato de calefacción DOVRE, ud. ha adquirido un producto de calidad. Este producto forma parte de una nueva generación de aparatos de calefacción respetuosos con el medio ambiente y con un consumo de energía más eficiente. Estos aparatos hacen un uso óptimo tanto del calor por convección como del calor por irradiación

- ▶ Su aparato DOVRE ha sido fabricado con los más modernos procesos de fabricación. En caso de avería en su aparato, puede enviar su reclamación al servicio técnico de DOVRE.
- ▶ El aparato no puede modificarse; utilice siempre componentes originales.
- ▶ El aparato está creado para el uso en viviendas. Debe conectarse de manera hermética a una chimenea que funcione correctamente.
- ▶ Le aconsejamos que haga instalar su aparato por un instalador certificado.
- ▶ DOVRE no se hace responsable de los problemas o daños originados por la instalación inadecuada de sus productos.
- ▶ Durante la instalación, tenga en cuenta los consejos de seguridad que se describen a continuación.

En este manual podrá leer cómo instalar, utilizar y mantener su aparato de calefacción DOVRE de manera segura. Si desea obtener más información o datos técnicos adicionales, o si tiene problemas con la instalación, póngase en contacto con su distribuidor.

© 2012 DOVRE NV

## Declaración de conformidad



Organismo notificado: 2013

En este acto declara

Dovre nv, Nijverheidsstraat 18 B-2381 Weelde,

que la estufa de leña 640CB y 760CB se han producido conforme a la norma EN 13240 .

Weelde 01-02-2006

T. Gehem

En el marco de la mejora continua de nuestros productos, las especificaciones del aparato suministrado pueden variar de aquellas descritas en este manual, sin necesidad de previo aviso.

DOVRE N.V.

Nijverheidsstraat 18  
B-2381 Weelde

Bélgica













Tel: +32 (0) 14 65 91 91


Fax : +32 (0) 14 65 90 09

Correo electrónico :  
info@dovre.be



# Seguridad

-  ¡Atención! Siga las instrucciones de seguridad del fabricante al pie de la letra.
-  Lea atentamente las instrucciones para la instalación, uso y mantenimiento del aparato antes de ponerlo en funcionamiento.
-  La instalación del aparato debe cumplir con todas las normativas y regulaciones vigentes en su país de residencia.
-  El aparato debe cumplir con todas las disposiciones locales y las disposiciones que tengan relación con normativas nacionales o europeas.
-  Lea las instrucciones sobre la instalación, uso y mantenimiento que vienen suministradas con el aparato.
-  Haga instalar su aparato por un instalador certificado. Éste podrá informarle de todas las disposiciones y normativas vigentes.
-  Este aparato se ha diseñado para fines de calefacción. ¡Todas las superficies del mismo, incluyendo el cristal y el tubo de conexión, pueden alcanzar temperaturas muy elevadas (más de 100°C)! Para manipular el aparato cuando esté en funcionamiento, utilice una "mano fría" o guantes protectores contra el calor.
-  Evite colocar cortinas, prendas, ropa lavada u otros materiales inflamables sobre el aparato o en las cercanías del mismo.
-  Cuando el aparato está en funcionamiento, no utilice sustancias inflamables o explosivas en las proximidades.
-  Evite incendios en la chimenea haciéndola limpiar periódicamente. No deje la puerta abierta mientras el fuego esté encendido.
-  En caso de fuego de chimenea: cierre las entradas de aire del aparato y llame a los bomberos.
-  En caso de que el cristal de su aparato se haya roto o agrietado, deberá reemplazar el cristal antes de volver a utilizar el aparato.

-  Mantenga la habitación donde se coloque el aparato bien ventilada. Una ventilación insuficiente de la habitación puede producir una combustión insuficiente y la liberación de gases tóxicos. Consulte la sección "Condiciones de instalación" para saber más sobre la necesidad de ventilación.


## Condiciones de instalación

### Condiciones generales


- ▶ El aparato debe conectarse a una chimenea en buen estado
- ▶ Para realizar la conexión: lea el anexo "Especificaciones técnicas"
- ▶ Infórmese en su departamento local de bomberos y / o en su compañía aseguradora sobre posibles requisitos y prescripciones.

### Chimenea

La chimenea o conducto de humos es necesaria para:

- ▶ La evacuación de los gases inflamables, mediante el tiro natural.
  -  El aire caliente que está dentro de la chimenea es más ligero que el aire exterior, y esto provoca que el aire se eleve.
- ▶ La succión del aire, necesaria para la combustión del combustible dentro del aparato.

Un conducto de humos en mal estado puede ocasionar el retorno de los gases al abrir la puerta del aparato. Los daños producidos por el retorno de gases están excluidos de la garantía.

-  No conecte varios aparatos a la misma chimenea (por ejemplo, conectar además del aparato, una caldera de calefacción central), a menos que las normativas locales o nacionales así lo permitan.

Su instalador podrá asesorarle sobre las normativas de seguridad de la chimenea. Consulte la Normativa Europea EN13384 para hacer un cálculo adecuado de la capacidad de su chimenea.

La chimenea debe cumplir con las siguientes **condiciones** :

- ▶ La chimenea debe estar fabricada en materiales ignífugos, preferentemente materiales cerámicos o acero inoxidable.
- ▶ La chimenea debe estar herméticamente cerrada y bien limpia, y debe asegurar un tiro suficiente.

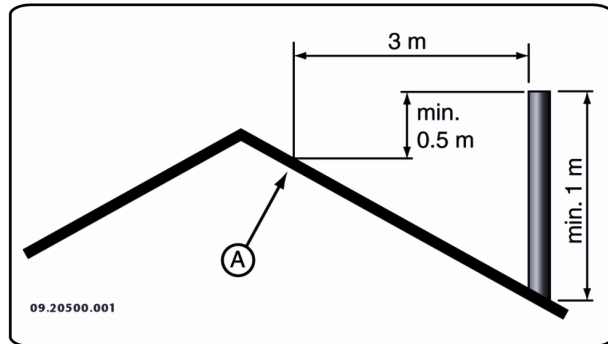
**i** Lo ideal es conseguir un tiro/presión de 15 - 20 PA durante una carga normal.

- ▶ La chimenea debe ser lo más vertical posible - desde el punto de salida del aparato. Las desviaciones y / o posibles tramos horizontales dificultan la evacuación de los gases inflamables, pudiendo originar acumulaciones de hollín.
- ▶ El interior del tubo no debe ser demasiado grande, para evitar que los gases inflamables se enfríen demasiado rápido y se reduzca la capacidad de tiro.
- ▶ Es aconsejable que la chimenea tenga el mismo diámetro que el cuello de conexión del aparato.

**i** Para el diámetro nominal: consulte el anexo "Especificaciones técnicas" Cuando el conducto de humos está bien aislado, el diámetro puede ser algo más grande (como máximo el doble de la sección del cuello de conexión).

- ▶ La sección (superficie) del conducto de humos ha de ser constante en toda su longitud. Los ensanchamientos y (muy especialmente) los estrechamientos pueden obstaculizar la evacuación de los gases inflamables.
- ▶ Al aplicar la caperuza o sombrerete sobre la chimenea: evite que la caperuza estreche la salida de la chimenea o que obstaculice la liberación de gases de combustión.
- ▶ La chimenea debe desembocar en una zona del tejado que no esté obstaculizada por edificios adyacentes, árboles cercanos u otros obstáculos.
- ▶ La parte de la chimenea situada fuera de la vivienda debe estar aislada.
- ▶ La chimenea debe tener una altura mínima de 4 metros.

- ▶ Puede seguir esta sencilla regla sencilla: 60 cm sobre la parte más alta del tejado.
- ▶ Si el caballete del tejado está situado a más de 3 metros de la salida de la chimenea: siga las medidas indicadas en la siguiente imagen. A = el punto más alto del tejado dentro de una distancia de 3 metros.



## Ventilación de la estancia

Para que la combustión sea adecuada, el aparato necesita aire (oxígeno). Este aire entra por las tomas de aire regulables y procede del espacio en el que está situado el aparato.

- ⚠ Una ventilación insuficiente ocasiona una combustión incompleta y la consiguiente liberación de gases tóxicos.

Una regla sencilla es que la entrada de aire debe ser de 5,5 cm<sup>2</sup>/kW. Se necesita ventilación adicional en los siguientes casos:

- ▶ Cuando el aparato está en un espacio bien aislado.
- ▶ Cuando existe ventilación mecánica en el espacio, p.ej. un sistema de extracción de aire central, o una campana extractora en una cocina abierta.

Puede crear una ventilación adicional poniendo una rejilla de ventilación en alguno de los muros exteriores de la habitación.

Procure que otros aparatos de aire caliente (como secadoras, aparatos de calefacción o calefactores de baño) tengan su propio acceso de aire exterior, o que estén apagados mientras el aparato está funcionando.



Otra solución es conectar el aparato a una toma de aire exterior. El aparato incluye un set de conexión para este fin. En este caso no necesitará ventilación adicional.

## Suelos y paredes

El suelo sobre el cual se coloca el aparato debe tener una capacidad de carga suficiente. El peso del aparato se encuentra en el anexo "Especificaciones técnicas".



Proteja los suelos inflamables instalando una placa ignífuga que los aisle de la radiación de calor. Consulte el anexo "Distancia con materiales inflamables".



Retire los materiales inflamables como el linóleo, las alfombras, etc. de debajo de la placa ignífuga.



Mantenga siempre una distancia de seguridad entre el aparato y materiales inflamables tales como paredes de madera y muebles.



Tenga en cuenta que el tubo de conexión también irradia calor. Procure que haya siempre suficiente distancia o protección entre el tubo de conexión y los materiales inflamables.

La regla de tres para un tubo sencillo es dejar una distancia equivalente a tres veces el diámetro. En caso de que el tubo lleve un revestimiento protector, esta distancia puede reducirse a una vez el diámetro.



Las alfombras deben colocarse a una distancia mínima de 80 cm del fuego.



Proteja los suelos inflamables delante de la estufa instalando una placa protectora ignífuga para protegerlo contra la posible caída de cenizas. Dicha placa protectora debe cumplir con las regulaciones nacionales vigentes.

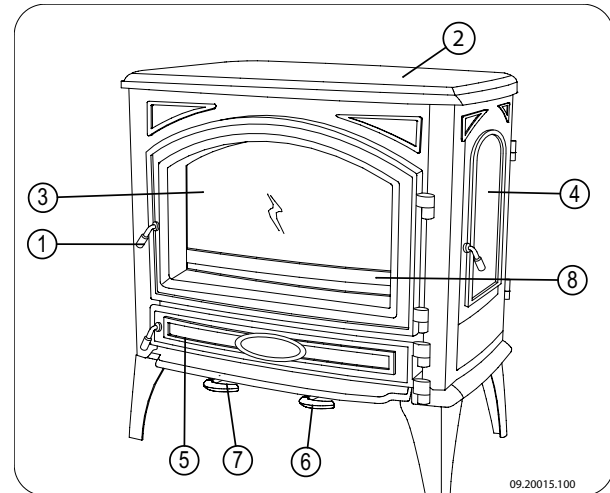


Encontrará las medidas de la placa protectora ignífuga en el anexo "Distancia de materiales inflamables".



Para más requisitos de seguridad contra incendios, consulte el anexo "Distancia de materiales inflamables".

## Descripción del producto

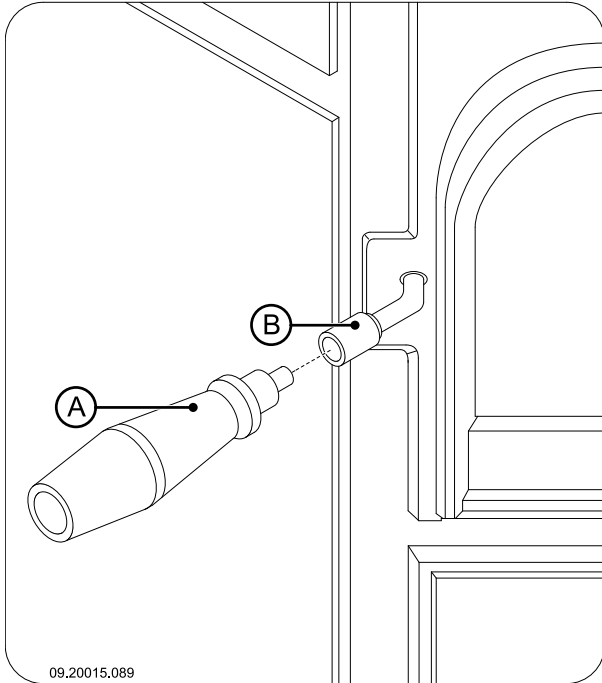


1. Bloqueo
2. Cubierta superior
3. Puerta
4. Puerta de llenado
5. Puerta del cajón cenicero
6. Regulador de entrada de aire secundario
7. Regulador de entrada de aire principal
8. Salva-troncos

## Características del aparato

- ▶ El aparato se puede conectar en la parte posterior o en la parte superior a la chimenea.
- ▶ El aparato viene provisto de una empuñadura suelta, también llamada "mano fría".
- ▶ El aparato tiene una puerta separada para el relleno de combustible, la llamada "puerta de llenado".
- ▶ Para abrir las puertas, coloque la "mano fría" (A) en el asa (B) en las puertas; vea la siguiente figura.





09.20015.089

- ▶ El aparato está provisto de una trampilla de limpieza que se puede abrir.
- ▶ El aparato viene provisto de un recogedor para limpiar el exceso de cenizas.
- ▶ El aparato es apto para una conexión de aire externo. El set de conexión necesario se puede adquirir opcionalmente.

## Instalación

### Preparación

- ▶ Nada más recibir el aparato, compruebe que no esté dañado (por ejemplo durante el transporte) y que no tenga defectos. La parte inferior del aparato está montado en un pallet mediante tornillos.

⚠ Si detecta daños o defectos en el aparato, no encienda el aparato todavía y póngase en contacto con su vendedor.

- ▶ Retire los componentes desmontables (placa superior, placas refractarias, cajón cenicero) del aparato antes de instalarlo. Desmontar la placa superior facilita la conexión del aparato.

**i** La placa superior no está sujeta al aparato y puede retirarse del aparato.

**i** Quitando estos componentes desmontables, le será más fácil manipular y mover el aparato sin dañarlo.

⚠ Fíjese en la posición original de estos elementos antes de retirarlos, para que recuerde su posición después de la instalación.

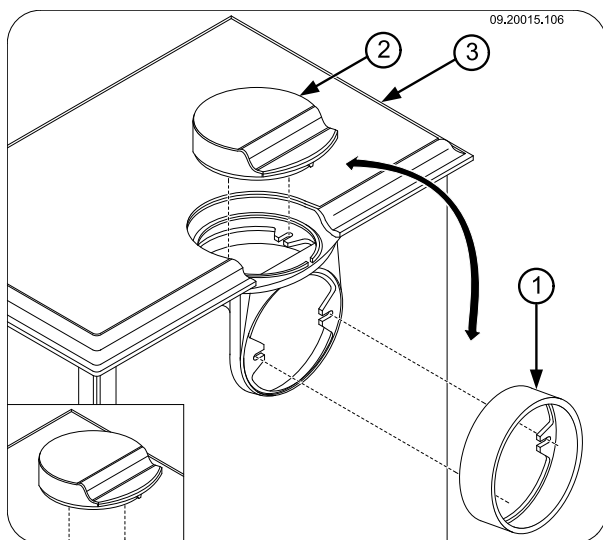
1. Abra la puerta.
2. Retire primero las placas refractarias.

**i** Las placas de hierro protegen la cámara de combustión y transmiten el calor al exterior.

### Conexión en la parte posterior o superior.

Al conectar el aparato a una chimenea, puede optar entre realizar la conexión por la **parte superior** o por la **parte posterior** del aparato.

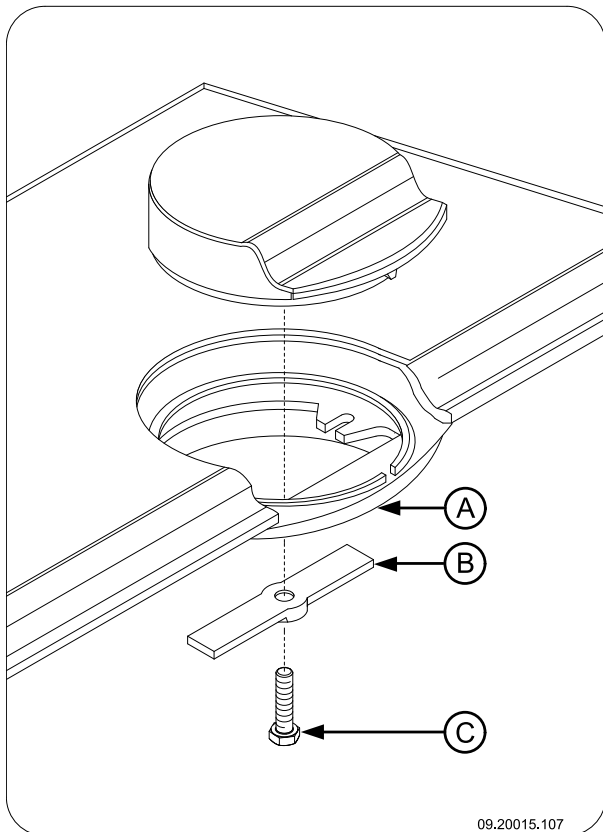
- ▶ Cierre la salida que no va a utilizar con la tapa de cierre que viene suministrada con el aparato.
- ▶ En la salida que sí va a utilizar, monte el adaptador de conexión correspondiente.
- ▶ La masilla refractaria y los materiales de fijación vienen suministrados con el aparato.



09.20015.106

1. Monte el cuello de conexión (1) con los materiales de sujeción en la salida que se conecta a la chimenea.

- Monte la tapa de cierre (2) con la placa de sujeción (B) y el perno (C) en la salida (A) que **no** se conecta a la chimenea; vea la siguiente figura.



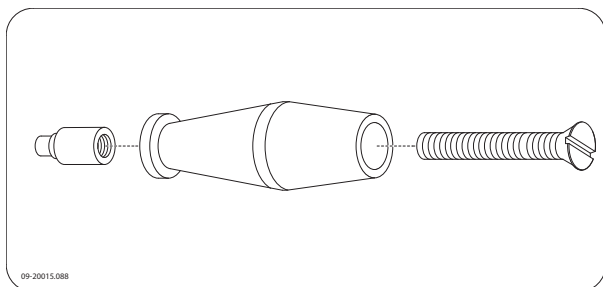
**i** La tapa de cierre tiene tal forma que cuando se la coloca en la parte superior, forma un todo con la placa superior.

- Use para el sellado del cuello de conexión en tapa de sellado la masilla para chimenea suministrada.

### Montar el asa

El aparato viene provisto de una empuñadura suelta, también llamada "mano fría".

Fije el asa de madera al reductor mediante el tornillo M8x50 suministrado con el aparato; véase la siguiente imagen.



## Colocación e instalación

- Coloque el aparato en un lugar adecuado, sobre una superficie lisa y nivelada.
- Conecte herméticamente el aparato a la chimenea.
- En caso de conexión a suministro de aire exterior: conecte el suministro del aire exterior al set de conexión que ud. ha instalado en el aparato.
- Vuelva a colocar los elementos desmontados en el aparato.

**⚠** No encienda nunca el aparato sin las placas refractarias interiores.

El aparato ya está listo para su uso.

## Uso

### Primer uso

Cuando utilice el aparato por primera vez, déjelo encendido a fuego lento durante algunas horas. Esto hará que la pintura anticorrosiva se endurezca. Esto podría producir algo de humo y olores desagradables. Ventile la habitación abriendo puertas y ventanas.

### Combustible

Este aparato únicamente es apto para quemar madera natural serrada, hendida y suficientemente seca.

No utilice otros combustibles, ya que éstos podrían dañar seriamente el aparato.

Los siguientes combustibles no deben utilizarse porque contaminan el medio ambiente y además ensucian considerablemente la chimenea, pudiendo llegar a ocasionar un incendio de chimenea:

- ▶ Maderas tratadas como maderas de deshecho, maderas pintadas, maderas impregnadas, maderas tratadas, multiplex y aglomerado.
- ▶ Plástico, papel usado y residuos domésticos.

### Madera

- ▶ Utilice preferentemente maderas duras como roble, haya, abedul y madera de árboles frutales. Esta madera quema más lentamente y con menos

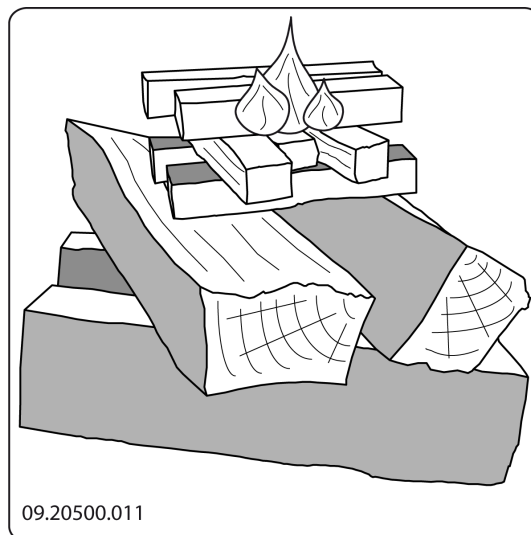
llama. Las maderas de coníferas contienen más resina, queman más rápido y producen más chispas.

- ▶ Utilice maderas secas con un porcentaje máximo de humedad del 20%. Para ello, las maderas deben dejarse secar al menos 2 años.
- ▶ Tale y corte las maderas cuando todavía están verdes. La madera verde se corta más fácilmente, mientras que la madera cortada seca mejor y más rápido. Almacene la madera bajo techo, en un lugar donde circule libremente el viento.
- ▶ No utilice maderas húmedas en el aparato. Las maderas húmedas no producen calor debido a que la energía se pierde al evaporarse la humedad. Esto produce acumulaciones de hollín en la puerta del aparato y en el conducto de humos. El vapor de agua se condensa en el aparato y se filtra al exterior a través de las juntas, pudiendo ocasionar manchas negras en el suelo. Además, el vapor de agua podría condensarse en el conducto de humos, formando creosota. La creosota es una sustancia muy inflamable y puede originar incendios en la chimenea.

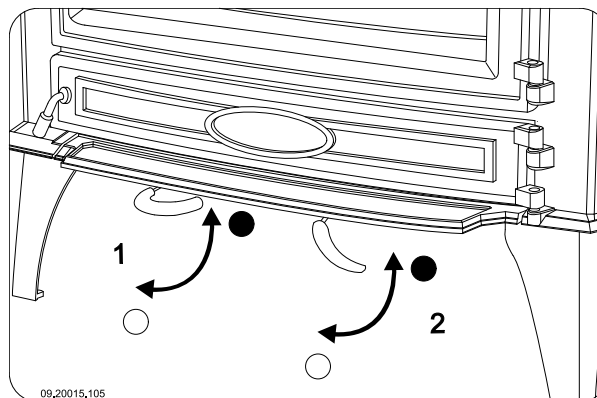
## Encendido

Compruebe que el conducto de humos tiene tiro suficiente encendiendo una bola de papel de periódico sobre el deflector de humos. Una chimenea fría tendrá un tiro insuficiente, lo que ocasiona la entrada de humo en la habitación. Encendiendo el aparato del modo que le indicamos a continuación, evitará este problema.

1. Coloque dos leños de tamaño medio-grande cruzados entre sí.
2. Coloque sobre los leños dos capas de leña más fina de forma entrecruzada.
3. Coloque una pastilla de encendido bajo la capa inferior de leña y enciéndala siguiendo las instrucciones que vienen en el paquete de la misma.



4. Cierre la puerta del aparato y abra la entrada de aire principal y la entrada de aire secundaria del aparato; véase la siguiente figura.
5. Deje que el fuego arda intensamente hasta que quede una capa de brasas vivas. Introduzca la siguiente carga de leña en el aparato; consulte el apartado "Alimentar con madera".



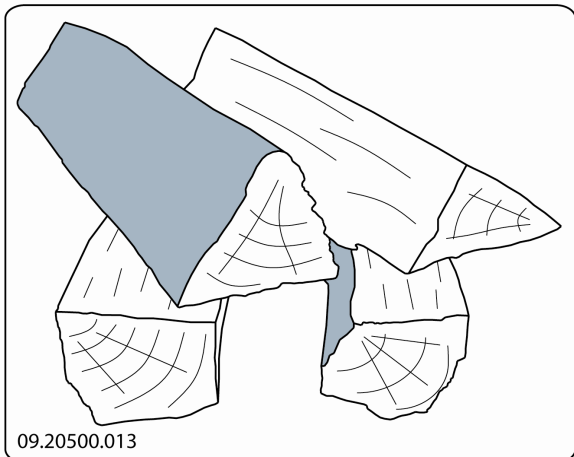
○ = Abierto      ● = Cerrado

## Alimentar con madera

Una vez que haya encendido el fuego tal y como se especifica en las instrucciones:

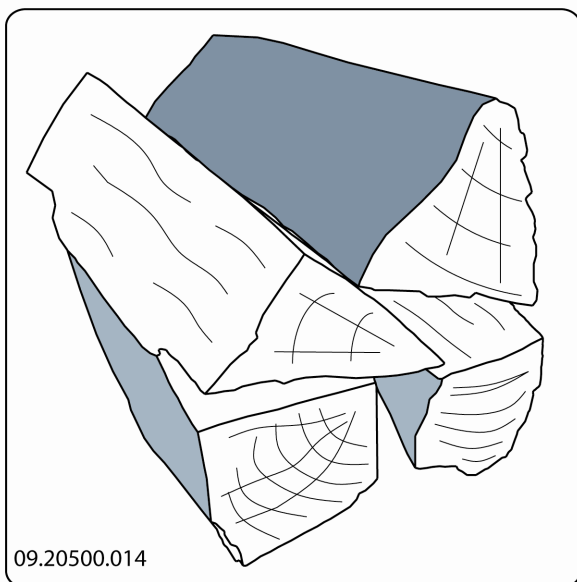
1. Abra despacio la puerta del aparato.
2. Reparta las brasas por la base de fuego de manera homogénea.
3. Coloque varios leños sobre las brasas.

### Apilado de madera suelta




Apilando los leños de manera suelta, la madera se quema mucho más rápido, ya que el oxígeno puede llegar a todas las partes de la madera. Utilice un apilamiento suelto si quiere conseguir un fuego rápidamente.

### Apilamiento compacto



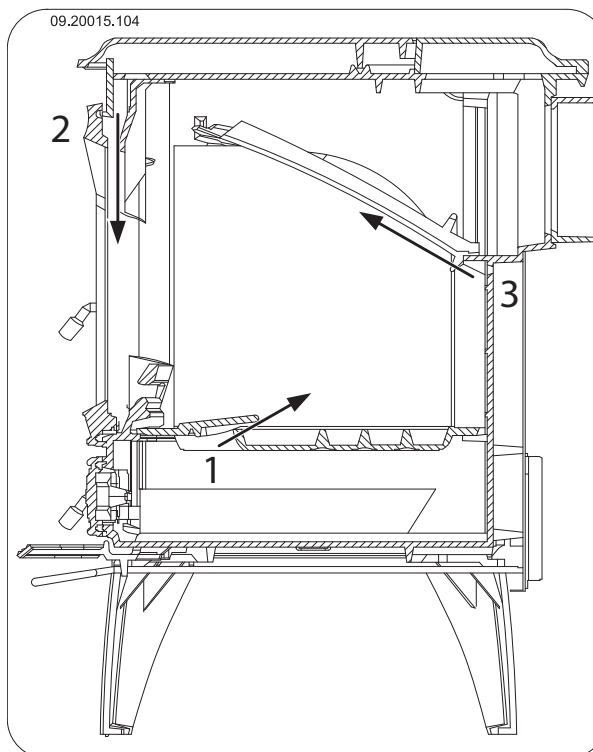
Apilando los leños de manera compacta, la madera se quema más lentamente, ya que el oxígeno no puede llegar a todas las áreas de la madera. Utilice un apilamiento compacto si desea mantener el fuego encendido durante mucho tiempo.

4. Cierre la puerta del aparato.
5. Cierre la entrada de aire principal y deje abierta la entrada secundaria.

 Llene el aparato hasta un máximo de un tercio de su capacidad.

## Regulación del aire de combustión

El aparato dispone de varios elementos para la regulación del aire (véase imagen)





La toma de aire principal regula la entrada del aire bajo la rejilla (1)

La toma de aire secundaria regula la entrada del aire por el cristal (air-wash) (2).

La pared trasera tiene bajo el deflector de humos entradas de aire permanentes (3) que favorecen la poscombustión.

### Consejos

-  No deje la puerta abierta mientras el fuego esté encendido.
-  Encienda un fuego vivo de vez en cuando.

Si tiene el aparato calentando a fuego lento durante mucho tiempo, podrían formarse depósitos de alquitrán y creosota dentro de la

chimenea. La carbonilla y la creosota son materiales muy inflamables. Si se producen demasiados sedimentos de estos materiales, pueden inflamarse si se alcanzan repentinamente grandes temperaturas. Encendiendo de vez en cuando fuegos intensos, se eliminan los posibles restos de carbonilla y creosota.

Además si el fuego es demasiado débil puede acumularse alquitrán en el vidrio y en la puerta del aparato.

Por ello, en caso de una temperatura exterior suave es preferible dejar que el aparato caliente a fuego fuerte durante unas horas que dejarlo calentar a fuego lento durante mucho tiempo.

- ▶ Regule la entrada de aire con la entrada de aire secundaria.

**i** La entrada de aire secundaria aerea no sólo el fuego, sino el cristal del aparato, evitando así la acumulación de suciedad.

- ▶ Abra la toma de aire principal si la entrada de aire por la secundaria es insuficiente, o si quiere avivar el fuego.
- ▶ Introducir regularmente pequeñas cantidades de leños es mejor que agregar muchos bloques al mismo tiempo.
- ▶ Usar la puerta de llenado para rellenar el aparato.

## Extinción del fuego

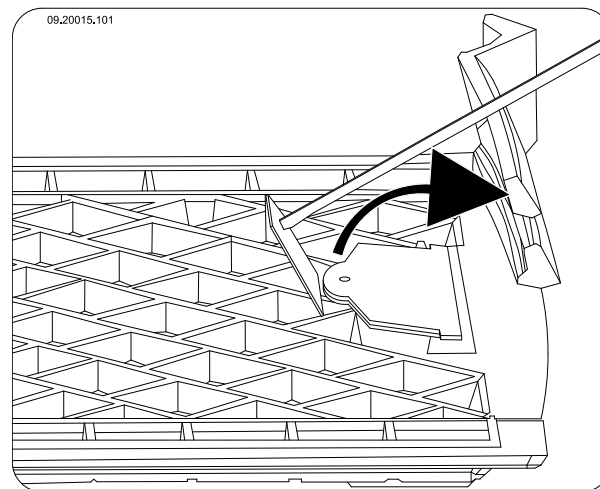
Deje de añadir combustible y que el fuego se vaya apagando por sí mismo. No intente sofocar el fuego reduciendo la entrada de aire: podrían liberarse gases tóxicos. Deje que el fuego se consuma por sí mismo. Vigile el fuego hasta que éste esté bien apagado. Una vez que el fuego se haya extinguido completamente, podrá cerrar todas las entradas de aire.

## Eliminado de cenizas

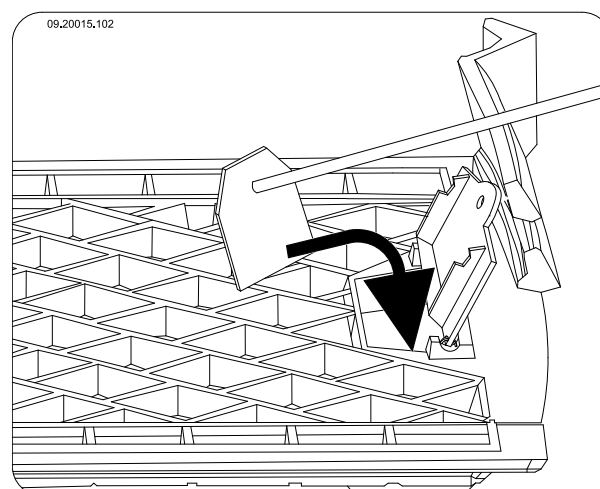
Cuando se quema madera en el aparato, siempre queda una pequeña cantidad de cenizas. Esta cama de cenizas no sólo es un buen aislante para la base de fuego del aparato, sino que además favorece la combustión. Así que puede dejar una capa fina de cenizas en el suelo del aparato.

No obstaculice la entrada de aire situada en el suelo de la chimenea ni deje que se acumule ceniza en la parte posterior de las placas de hierro. Para ello, elimine de forma periódica el exceso de cenizas.

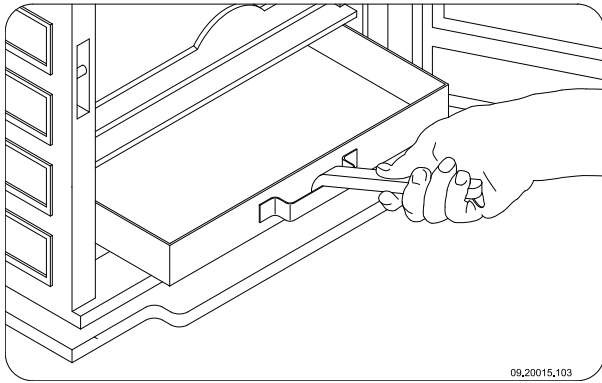
1. Abra la puerta del aparato.
2. Use la pala de ceniza para la trampilla de limpieza situado en la base de fuego del aparato; vea la siguiente figura.



3. Retire el exceso de ceniza con la pala de ceniza a través de la trampilla de limpieza al cajón cenicero abajo.



4. Cierre la trampilla de limpieza.
5. Abra la puerta de acceso al cajón cenicero.
6. Retire el cajón cenicero con la mano fría suministrada y vacíe el cajón cenicero; vea la siguiente figura.



7. Vuelva a colocar el cajón cenicero en su sitio y cierre las puertas del aparato.

## Nieblas y brumas

Las nieblas y las brumas en el exterior pueden dificultar la salida de los gases inflamables por la chimenea. Éstas pueden hacer que el humo baje por el conducto y ocasione olores. En condiciones de nieblas o brumas, le recomendamos que no utilice el aparato a menos que sea realmente necesario.

## Posibles problemas

Consulte el anexo "Diagnóstico de problemas" para solucionar posibles problemas durante la utilización del aparato.

## Mantenimiento

Siga las instrucciones de mantenimiento que se describen en esta sección para mantener su aparato en las mejores condiciones.


## Chimenea

En muchos países, la ley obliga a revisar y llevar un mantenimiento regular de los conductos de humos.

- ▶ Al principio de la temporada de calefacción: haga limpiar la chimenea por un deshollinador cualificado.
- ▶ Durante la temporada de calefacción y si la chimenea no se ha utilizado durante un largo período de tiempo: haga que un técnico cualificado controle los niveles de hollín.

- ▶ Al final de la temporada de calefacción: cierre la chimenea mediante una bola de papel de periódico.

## Limpieza y otro mantenimiento periódico.

 No limpie el aparato cuando éste todavía está caliente.

- ▶ Limpie el exterior del aparato con un paño seco que no suelte pelusas.


Al final de la temporada de fríos, limpie muy bien el interior del aparato:


- ▶ Para ello, retire primero las placas refractarias. En el capítulo "Instalación" encontrará instrucciones sobre cómo extraer y colocar las placas refractarias.
- ▶ También puede limpiar los conductos de aire. Para ello, retire la placa superior del aparato. Esta placa no está sujeta al aparato con tornillos.
- ▶ También puede retirar y limpiar el deflector de humos.


## Comprobar las placas refractarias

Las placas refractarias son consumibles sometidos a un gran desgaste. Revise regularmente las placas refractarias y sustitúyalas si fuera necesario.

- ▶ En el capítulo "Instalación" encontrará instrucciones sobre cómo extraer y colocar las placas refractarias.

 Las placas refractarias aislantes de vermiculita pueden mostrar pequeñas grietas sin que esto tenga un efecto adverso en su funcionamiento.

 Las placas de hierro interiores durarán mucho tiempo si limpia las cenizas acumuladas en su parte posterior regularmente. Si no retira la acumulación de ceniza de la placa ésta no podrá proyectar el calor correctamente y puede llegar a deformarse o rajarse.

 No encienda nunca el aparato sin las placas refractarias.

## **Limpieza del cristal**

Si el cristal se limpia correctamente, la suciedad tarda más en acumularse. Proceda de la siguiente manera:

1. Quite el polvo y la suciedad con un paño seco.
  2. Limpie el cristal con un limpiador especial para cristales de estufa:
    - a. Extienda el limpiador con una esponja de cocina, frote la superficie del cristal y déjelo actuar unos minutos.
    - b. Retire la suciedad con un paño húmedo o papel de cocina.
  3. Vuelva a limpiar el cristal con su producto limpiacristales habitual.
  4. Seque el cristal con un paño seco o con papel de cocina.
- ▶ No utilice productos abrasivos o corrosivos para limpiar el cristal.
  - ▶ Utilice siempre guantes para proteger sus manos.
- ⚠ En caso de que el cristal de su aparato se haya roto o agrietado, deberá reemplazar el cristal antes de volver a utilizar el aparato.
- ⚠ No deje restos del limpiador de cristales para estufas entre el cristal y la puerta de hierro.

## **Mantenimiento de estufas esmaltadas**

Nunca limpie el aparato si todavía está caliente. Utilice un jabón verde suave y agua tibia para limpiar las superficies esmaltadas de la estufa. Utilice la mínima cantidad de agua posible y seque muy bien la superficie para prevenir corrosión. Nunca utilice lana de acero u otros productos abrasivos. No ponga nunca calderas directamente sobre el esmalte de la estufa; utilice un salvamanteles para evitar daños.

## **Engrasado**

Aunque los componentes de hierro ya son de alguna manera autoengrasantes, debe lubricar las partes móviles con cierta regularidad.

- ▶ Lubrique las partes móviles (como sistemas de guiado, pernas, pestillos y tomas de aire) con

grasa especial para chimeneas, que encontrará en establecimientos especializados .

## **Reparar daños en la pintura**

Puede reparar pequeños daños en la pintura con la ayuda de un bote de spray de pintura anticorrosiva que podrá adquirir donde su proveedor habitual.

## **Reparar la superficie esmaltada**

El esmaltado es un proceso artesanal que puede hacer que aparezcan pequeñas diferencias de color y daños en el aparato. Los aparatos son sometidos en la fábrica a un control visual, es decir, el controlador mira desde una distancia de 1 metro, durante 10 segundos, la superficie.

Los eventuales daños que no se advierten serán considerados OK. Junto con el aparato se suministra una pintura especial anticorrosiva con la cual se pueden reparar pequeños daños (del transporte). Coloque la pintura anticorrosiva en capas delgadas y deje secar muy bien antes de comenzar a usar el aparato.

## **Comprobación del sellado**

- ▶ Compruebe que la junta de sellado de la puerta cierra correctamente. Este material se deteriora con el tiempo y ha de cambiarse regularmente.
  - ▶ Compruebe que el aparato no tenga fugas de aire. Selle posibles rendijas con masilla para chimeneas.
- ⚠ Deje que la masilla se endurezca completamente antes de encender el aparato, si no la humedad de la masilla se evaporará y la fuga volverá a abrirse.

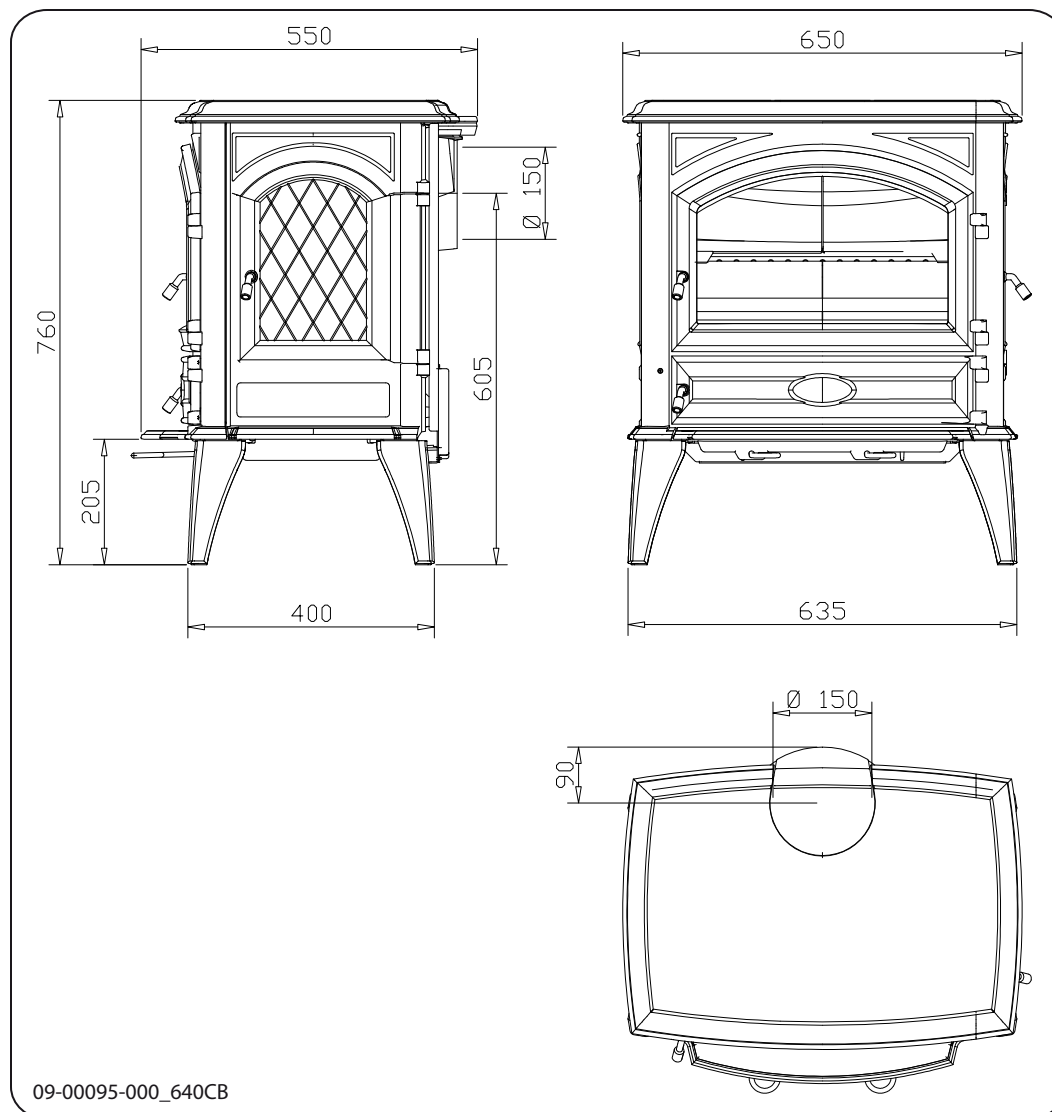
## Anexo 1: Especificaciones técnicas

<b>Modelo</b>	<b>640CB</b>	<b>760CB</b>
Potencia nominal	9 kW	11 kW
Conexión de la chimenea (diámetro)	150 mm	150 mm
Peso	+/- 190 kg	+/- 210 kg
Combustible recomendado	Leña	Leña
Características combustible, longitud máx.	50 cm	60 cm
Caudal másico de gases residuales	12.9 g/s	10.6 g/s
Aumento de la temperatura medido en la sección de medición	197 K	215 K
Temperatura medida en la salida del aparato	336 °C, como máximo.	303 °C, como máximo.
Tiro mínimo	12 Pa	12 Pa
Emisión de CO (13%O <sub>2</sub> )	0,10 %	0,09 %
Emisión de NOx (13% O <sub>2</sub> )	81 mg/Nm <sup>3</sup>	145 mg/Nm <sup>3</sup>
Emisión de CnHm (13%O <sub>2</sub> )	114 mg/Nm <sup>3</sup>	114 mg/Nm <sup>3</sup>
Emisiones de partículas	19 mg/Nm <sup>3</sup>	15 mg/Nm <sup>3</sup>
Emisiones de partículas según la norma NS3058-NS3059	7.72 gr/kg	7.72 gr/kg
Rendimiento	75,2 %	78 %

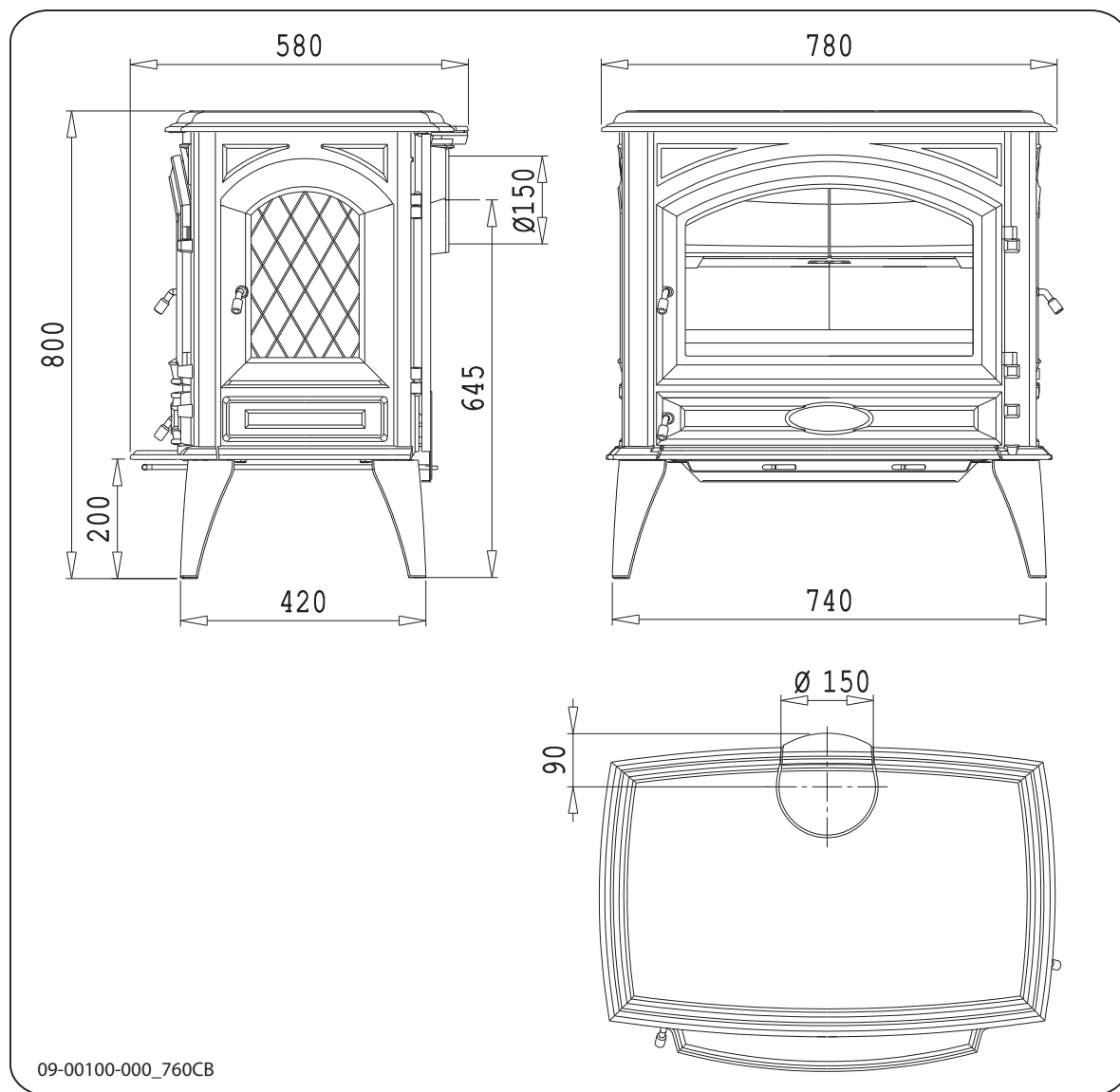


## Anexo 2: Medidas

### 640CB

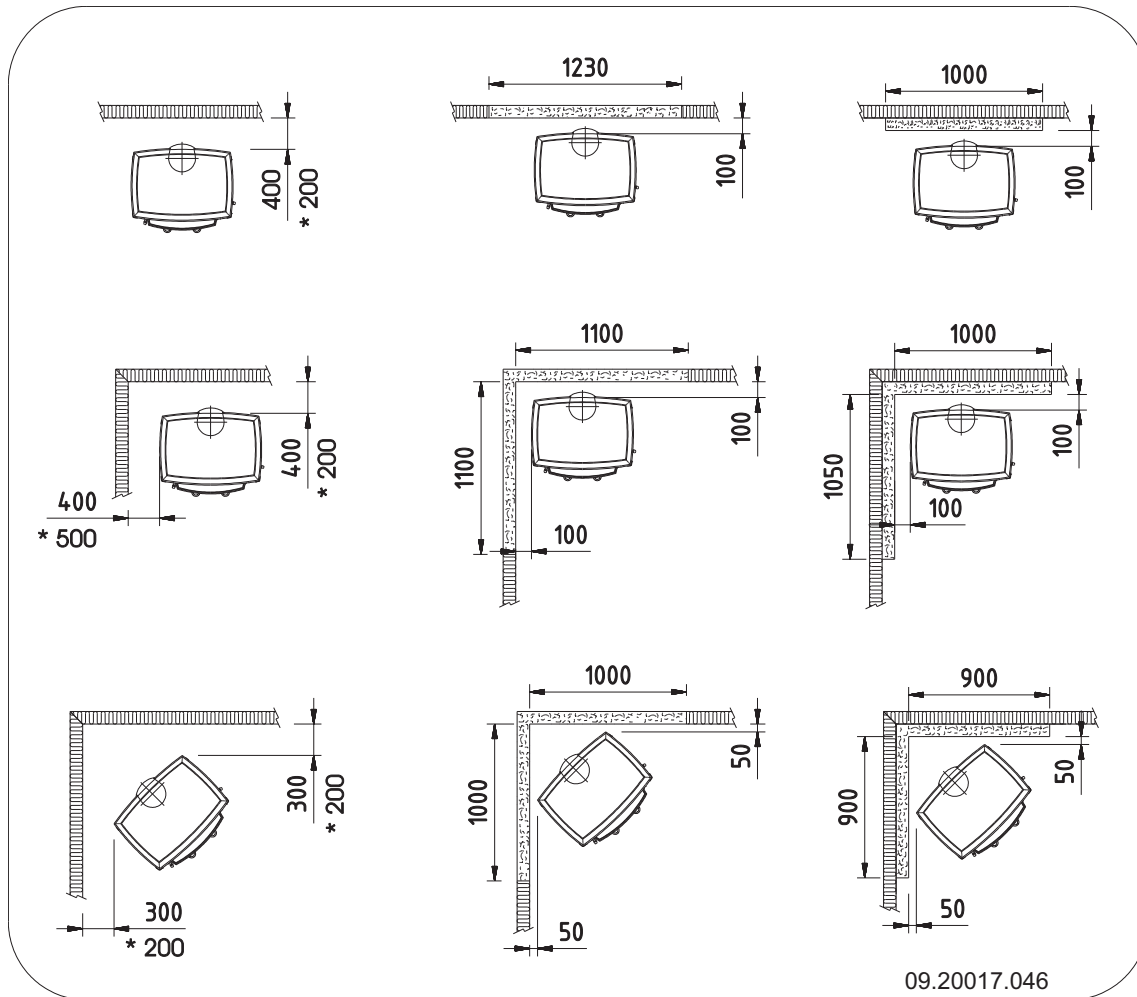




# 760CB



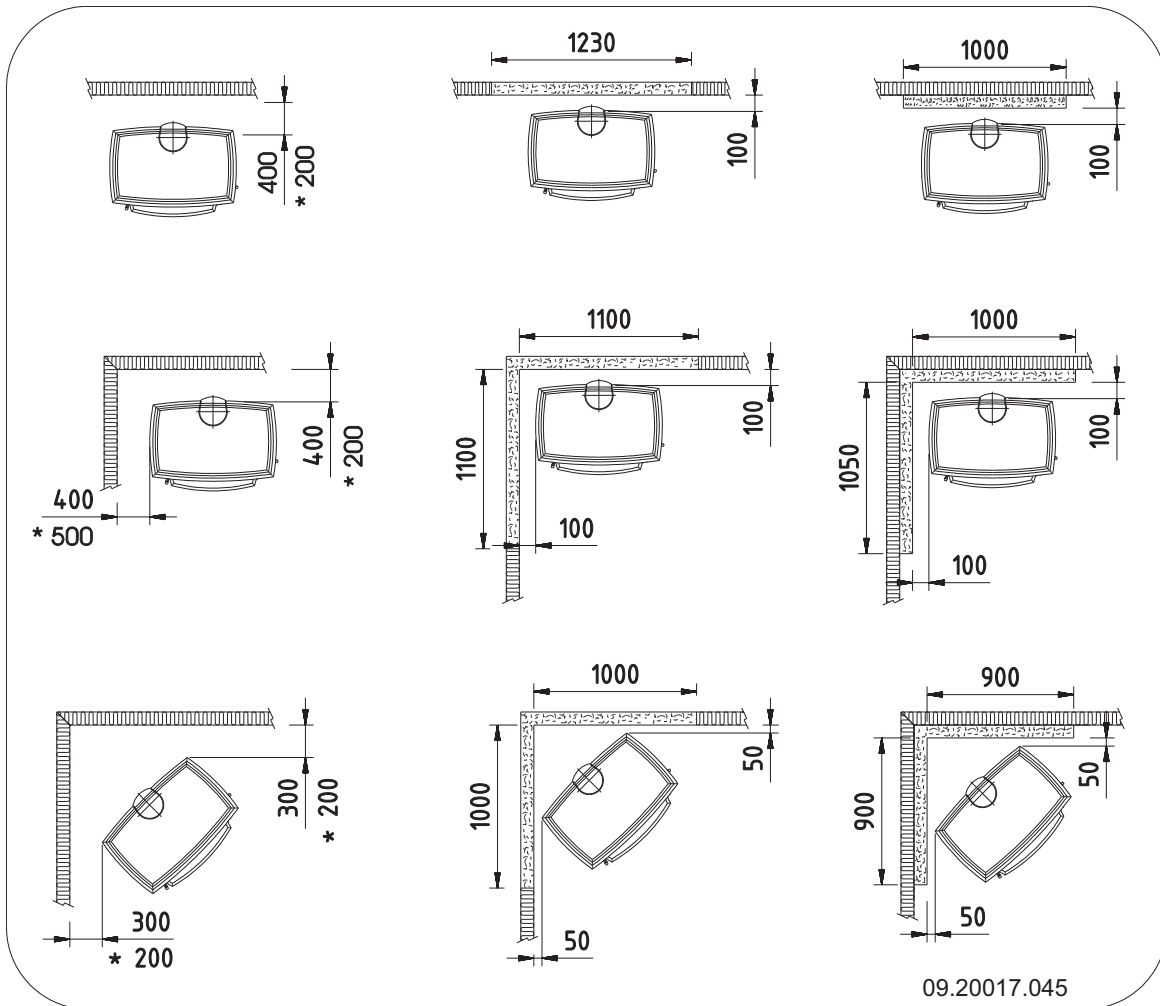
# Anexo 3: Distancia a materiales inflamables



## 640CB - Distancia mínima en milímetros



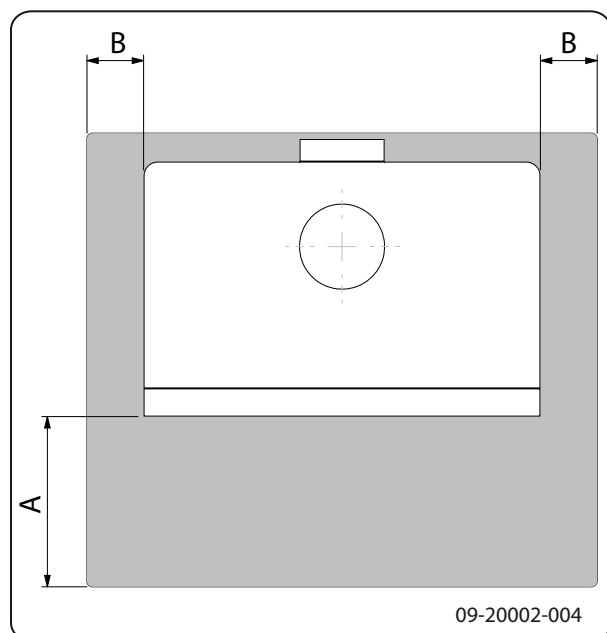
*	Tubo de conexión protegido (aislado)
	Materiales inflamables
	Material ignífugo, grosor 100 mm

## 760CB - Distancia mínima en milímetros



*	Tubo de conexión protegido (aislado)
	Materiales inflamables
	Material ignífugo, grosor 100 mm

## 640CB y 760CB - Medidas de la placa ignífuga



### Distancia mínima de la placa ignífuga

	A (mm)	B (mm)
Din 18891	500	300
Alemania	500	300
Finlandia	400	100
Noruega	300	100

## Anexo 4: Diagnóstico de problemas

					Problema	
●					Leña no termina de arder	
	●				No da suficiente calor	
		●			Retorno de humo cuando se agrega combustible	
			●		El fuego arde demasiado fuerte, no se puede regular bien.	
				●	El vidrio se opaca	
					<b>posible causa</b>	<b>solución posible</b>
●	●	●		●	tiro insuficiente	Una chimenea fría produce casi siempre un tiro insuficiente. Siga las instrucciones sobre el encendido en el capítulo "Uso"; abra una ventana.
●	●	●		●	Leña demasiado húmeda	Utilice siempre leña con un máximo del 20% de humedad.
●	●	●		●	Leños demasiado grandes	Utilice trozos de leña pequeños. Utilice trozos de leña cortados con un contorno máximo de 30 cm.
●	●	●	●	●	La leña no está bien apilada	Coloque la leña de tal manera que el aire pueda pasar entre los bloques (apilamiento abierto, véase "alimentar con leña").
●	●	●		●	Funcionamiento insuficiente de la chimenea	Asegúrese de que la chimenea cumpla todos los requisitos: 4 metros de alto como mínimo, diámetro adecuado, bien aislada, interior liso, sin demasiados recovecos, sin obstrucciones (nidos de pájaro, demasiado depósito de hollín), herméticamente cerrada (sin fisuras).
●	●	●		●	La salida de la chimenea no es correcta	La salida debe estar situada sobre la superficie del tejado y no tener cerca elementos que la obstruyan.
●	●	●	●	●	Tomas de aire en posición incorrecta	Abra completamente las entradas de aire.
●	●	●		●	La conexión entre el aparato y la chimenea no es correcta	La conexión debe estar herméticamente cerrada.
●	●	●		●	Presión mínima en el espacio donde se encuentra el aparato	Apague todos los sistemas de extracción de aire
●	●	●		●	Suministro insuficiente de aire fresco	Cree una corriente de aire fresco, por ejemplo utilizando una toma de aire exterior.
●	●	●		●	¿Condiciones climáticas adversas? Inversión térmica (cambio de dirección en la corriente de aire dentro de la chimenea debido a las elevadas temperaturas exteriores), vientos de fuerza extrema	En los casos de inversión térmica, desaconsejamos el uso del aparato. Si fuera necesario, ponga una caperuza a la chimenea.
		●			Corrientes en la habitación	Evite las corrientes de aire en la habitación; no instale el aparato en las cercanías de puertas o de fuentes de aire caliente.
				●	Las llamas tocan el cristal	Evite poner los leños demasiado cerca del cristal. Cierre un poco más el acceso de aire principal
			●		El aparato tiene fugas de aire	Compruebe la junta de sellado de la puerta y las juntas del aparato.

# Índice

<b>A</b>	
Abrir	
cajón cenicero.....	11
trampilla de limpieza.....	11
advertencia	
condiciones de seguro.....	4
Advertencia	
limpiador de cristales de estufa.....	13
Agregar combustible	
retorno de humo.....	20
Alfombras.....	6
Almacenaje de madera.....	8
Alquitrán.....	10
Apilado de leños.....	10
Aumento de la temperatura	
sección de medición.....	14
Aviso	
cristal roto o agrietado.....	4, 13
fuego de chimenea.....	8, 10
incendio de la chimenea.....	4
materiales inflamables.....	4
normativas.....	4
placas refractarias interiores.....	8
superficie caliente.....	4
ventilación.....	4-5
<b>B</b>	
Bruma, no encender.....	12
<b>C</b>	
Cajón cenicero	
abrir.....	11
Calor, insuficiente.....	12, 20
Capa de acabado, mantenimiento.....	13
Capacidad de carga del suelo.....	6
Caperuza.....	5
Caperuza sobre chimenea.....	5
Chimenea	
altura.....	5
condiciones.....	5
conexión a.....	8
diámetro de conexión.....	14
mantenimiento.....	12
Colocación	
medidas.....	15

Combustible	
adecuado.....	8
agregar.....	11
cantidad necesaria.....	12
llenado.....	10
no apto.....	8
Combustible adecuado.....	8
Combustible no apto.....	8
Condiciones climatológicas, no encender.....	12
Conexión	
medidas.....	15
Conexión de la chimenea	
parte posterior.....	7
superior.....	7
Creosota.....	10
Cristal	
limpieza.....	13
opacamiento.....	20
Cuello de conexión	
montar.....	7
Cuello de conexión a la chimenea.....	7
<b>E</b>	
Eliminado de cenizas.....	11
Eliminar	
cenizas.....	11
Eliminar cenizas.....	11
Emisiones de partículas.....	14
Encendido.....	9
calor insuficiente.....	12, 20
el aparato no se puede regular bien.....	20
el fuego arde demasiado fuerte.....	20
introducir combustible.....	9
introducir el combustible.....	11
Engrasado.....	13
Entrada de aire principal.....	9
Entrada de aire secundaria.....	9
Entradas de aire.....	9
Extinguir el fuego.....	11
<b>F</b>	
Fuego	
encendido.....	9
extinción.....	11
Fuego de encendido.....	9
Fuga de aire.....	13

<b>G</b>	
Gas residual	
caudal másico.....	14
Grasa para engrasado.....	13
<b>H</b>	
Humo	
en el primer uso.....	8
<b>I</b>	
Introducir el combustible.....	11
<b>J</b>	
Junta de sellado puerta.....	13
<b>L</b>	
Laca.....	8
Leña	
no termina de arder.....	20
Leña menuda.....	20
Limpiador de cristales de estufa.....	13
Limpieza	
aparato.....	12
cristal.....	13
Limpieza de la chimenea.....	12
<b>M</b>	
madera.....	8
Madera	
almacenado.....	8
húmeda.....	8
secar.....	8
tipos adecuados.....	8
Madera de coníferas.....	8
Madera húmeda.....	8
Mantenimiento	
chimenea.....	12
engrasado.....	13
limpieza aparato.....	12
limpieza cristal.....	13
placas refractarias.....	12
sellado.....	13
Materiales inflamables	
distancia a.....	17
Medidas.....	15

<b>N</b>	
Niebla, no encender.....	12
Nivel de llenado máximo del aparato.....	10
<b>O</b>	
Oxigenación del fuego.....	11
<b>P</b>	
Pala de ceniza para sacar la ceniza.....	11
Pala para sacar la ceniza.....	11
Paredes	
seguridad contra incendios.....	6
Peso.....	14
Placas ignífugas	
aviso.....	8
Placas refractarias	
mantenimiento.....	12
Potencia nominal.....	12, 14
Prevención fuego de chimenea.....	10
Puerta	
junta de sellado.....	13
<b>R</b>	
Recogedor para la limpieza de las cenizas.....	7
Regulación aire.....	10
Regulación aire de combustión.....	10
Regular entrada de aire.....	11
Rejilla de ventilación.....	5
Rellenar de combustible	
puerta de llenado.....	11
Rendijas en el aparato.....	13
Rendimiento.....	14
Retorno de gases.....	4
Retorno de humo.....	20
<b>S</b>	
Secado de la madera.....	8
Seguridad contra incendios	
distancia a materiales inflamables.....	17
muebles.....	6
paredes.....	6
suelo.....	6
Solución de problemas.....	12, 20
Suelos	
capacidad de carga.....	6



---

seguridad contra incendios.....	6
Suministro de aire exterior.....	5
conexión a.....	8

**T**

Tapa de cierre montar.....	8
Temperatura.....	14
Tiro.....	14
Trampilla de limpieza.....	11

**V**

Ventilación.....	5
regla de tres.....	5
Vidrio limpieza.....	13
Vidrios opacamiento.....	20

# Contenuto

---

<b>Introduzione</b> .....	<b>3</b>
<b>Dichiarazione di conformità</b> .....	<b>3</b>
<b>Sicurezza</b> .....	<b>4</b>
<b>Requisiti per l'installazione</b> .....	<b>4</b>
Generalità.....	4
Canna fumaria.....	4
Aerazione della stanza.....	5
Pavimento e pareti.....	6
Descrizione del prodotto.....	6
<b>Installazione</b> .....	<b>7</b>
Preparazione.....	7
Installazione e collegamento.....	8
<b>Uso</b> .....	<b>8</b>
Prima accensione.....	8
Combustibile.....	8
Accensione.....	9
Funzionamento a legna.....	9
Regolazione dell'aria di combustione.....	10
Spegnere il fuoco.....	11
Rimozione della cenere.....	11
Foschia e nebbia (bassa pressione).....	12
Eventuali problemi.....	12
<b>Manutenzione</b> .....	<b>12</b>
Canna fumaria.....	12
Pulizia e manutenzione periodica.....	12
<b>Allegato 1: Dati tecnici</b> .....	<b>14</b>
<b>Allegato 2: Dimensioni</b> .....	<b>15</b>
<b>Allegato 3: Distanza da materiali</b> .....	<b>17</b>
<b>infiammabili</b> .....	<b>17</b>
<b>Allegato 4: Schema diagnostico</b> .....	<b>20</b>
<b>Indice</b> .....	<b>21</b>

## Introduzione

Gentile cliente, acquistando questo apparecchio da riscaldamento DOVRE, Lei ha scelto un prodotto di alta qualità. Questo prodotto fa parte di una nuova generazione di apparecchi da riscaldamento ecologici a basso consumo energetico, in grado di sfruttare in modo ottimale sia il calore di convezione, sia quello di irraggiamento.

- ▶ Il Suo apparecchio DOVRE è stato realizzato con processi di produzione all'avanguardia. Qualora dovessero presentarsi difetti o irregolarità, Le consigliamo vivamente di contattare il servizio clienti DOVRE.
- ▶ Non è consentito apportare modifiche all'apparecchio. Si raccomanda di usare sempre parti di ricambio originali.
- ▶ L'apparecchio è stato progettato per la collocazione in ambienti abitativi e deve essere collegato ermeticamente a una canna fumaria funzionante.
- ▶ Le consigliamo di affidare l'installazione dell'apparecchio a un tecnico qualificato.
- ▶ DOVRE declina ogni responsabilità per problemi o danni causati da un'installazione non a regola d'arte.
- ▶ Per l'installazione e per l'uso devono essere osservate le norme di sicurezza riportate nel manuale.

Questo manuale contiene tutte le istruzioni per l'installazione, l'uso e la manutenzione dell'apparecchio da riscaldamento DOVRE. Se desidera ricevere informazioni o dati tecnici aggiuntivi, Le consigliamo di contattare in un primo momento il fornitore dell'apparecchio.

© 2012 DOVRE NV

## Dichiarazione di conformità



Notified body: 2013

Con la presente

Dovre N.V., Nijverheidsstraat 18 B-2381 Weelde,

dichiara che le stufe a legna 640CB e 760CB sono state prodotte in conformità alla norma EN 13240.

Weelde 01-02-2006













T. Gehem


Nell'ambito del costante miglioramento del prodotto, le specifiche tecniche dell'apparecchio fornito potrebbero differire dalla descrizione in questo manuale, ogni obbligo di preavviso escluso.

DOVRE N.V.

Nijverheidsstraat 18    Tel : +32 (0) 14 65 91 91  
 B-2381 Weelde        Fax : +32 (0) 14 65 90 09  
 Belgio                    E-mail : info@dovre.be

## Sicurezza

-  Attenzione! È obbligatoria l'osservanza di tutte le norme di sicurezza.
-  Leggere attentamente le istruzioni per l'installazione, l'uso e la manutenzione prima di mettere in funzione l'apparecchio.
-  L'apparecchio deve essere installato in conformità alle disposizioni tecniche e di legge vigenti nel Paese dove viene installato il prodotto.
-  Durante l'installazione dell'apparecchio è obbligatorio osservare tutte le disposizioni locali e quelle riferibili alla normativa europea.
-  Leggere attentamente le istruzioni per l'installazione, l'uso e la manutenzione fornite insieme all'apparecchio.
-  Si consiglia di affidare l'installazione dell'apparecchio a un tecnico qualificato che è costantemente informato sulle disposizioni e sulle norme vigenti.
-  L'apparecchio è stato progettato per il riscaldamento domestico. Tutte le sue superfici, vetro e raccordo di collegamento compresi, possono raggiungere temperature elevate (superiori ai 100°C)! Usare un guanto isolante o una maniglia mobile ("mano fredda") per eseguire operazioni a stufa accesa.
-  Non mettere tende, indumenti, biancheria o altri materiali infiammabili sopra o nelle vicinanze dell'apparecchio.
-  Non usare sostanze infiammabili o esplosive nelle vicinanze della stufa accesa.
-  Per evitare incendi della canna fumaria, provvedere alla pulizia periodica della stessa. Non accendere mai l'apparecchio con la porta aperta.
-  In caso di incendio della canna fumaria: chiudere le prese dell'aria dell'apparecchio e chiamare i vigili del fuoco.
-  Qualora il vetro della porta sia rotto o crepato, non usare l'apparecchio fino a quando il vetro non sarà sostituito.

-  Assicurarsi che vi sia sufficiente aerazione nel locale di posa. In caso di scarsa aerazione, la combustione non sarà completa causando eventualmente l'emissione di gas tossici nel locale. Per ulteriori informazioni sull'aerazione, si veda il capitolo "Requisiti per l'installazione".


## Requisiti per l'installazione

### Generalità


- ▶ L'apparecchio deve essere collegato ermeticamente a una canna fumaria funzionante.
- ▶ Per le dimensioni di raccordo si veda si veda l'allegato "Dati tecnici".
- ▶ I vigili del fuoco e/o la società di assicurazione possono informarLa relativamente a eventuali requisiti e prescrizioni particolari.

### Canna fumaria

La canna fumaria serve per:

- ▶ L'evacuazione dei prodotti di combustione grazie al tiraggio naturale.
  -  L'aria calda presente nella canna fumaria tende a salire perché è più leggera dell'aria esterna.
- ▶ L'aspirazione dell'aria necessaria alla combustione del combustibile nell'apparecchio.

Qualora il tiraggio della canna fumaria non sia sufficiente, durante l'apertura della porta potrebbe fuoriuscire del fumo. Eventuali danni causati dal ritorno di fumo sono esclusi dalla garanzia.

-  Non collegare più di un apparecchio (a.e. una caldaia) alla medesima canna fumaria, a meno che non sia consentito dalle norme locali o nazionali.

Si consiglia di consultare l'installatore riguardo alla canna fumaria. La norma europea EN13384 contiene i parametri per il calcolo della capacità di camini e canne fumarie.

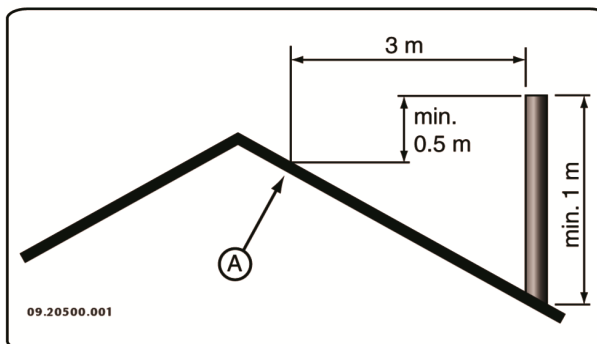
La canna fumaria deve rispondere ai seguenti **requisiti**:

- ▶ La canna fumaria deve essere realizzata in materiale resistente al fuoco, preferibilmente ceramica refrattaria o acciaio inox.
- ▶ Deve essere pulita e perfettamente a tenuta stagna, con una sufficiente capacità di tiraggio.
- i** Un tiraggio/depressione di 15 - 20 Pa durante l'esercizio normale sarebbe il valore ideale.
- ▶ Il percorso della canna fumaria - a partire dall'uscita dei fumi dell'apparecchio - deve essere il più verticale possibile. Gomiti e raccordi orizzontali ostacolano l'evacuazione dei prodotti di combustione, causando depositi di fuliggine.
- ▶ Le dimensioni interne dovrebbero essere contenute, onde evitare che i fumi di combustione si raffreddino eccessivamente diminuendo così il tiraggio naturale.
- ▶ Di regola il diametro della canna fumaria dovrebbe corrispondere a quello del raccordo di collegamento.

**i** Per il diametro nominale si veda l'allegato "Dati tecnici". Quando la canna fumaria è ben isolata, è consentito anche un diametro maggiore (al massimo il doppio del diametro del raccordo di collegamento).

- ▶ Il diametro (superficie) della canna fumaria deve essere regolare. Eventuali allargamenti, e soprattutto i restringimenti, ostacolano lo scarico dei prodotti di combustione.
- ▶ In caso di canna fumaria provvista di comignolo/antivento: assicurarsi che il comignolo non restringa l'uscita del camino e non ostacoli l'evacuazione dei prodotti di combustione.
- ▶ La parte terminale della canna fumaria deve essere situata in una posizione sufficientemente distante da edifici circostanti, alberi o altri ostacoli.
- ▶ La parte che emerge dal tetto dell'edificio deve essere opportunamente isolata.
- ▶ La lunghezza minima della canna fumaria è di 4 metri .
- ▶ Di norma, il comignolo deve superare di 60 cm il colmo del tetto.
- ▶ Qualora il colmo del tetto disti più di 3 metri dalla canna fumaria: rispettare le misure indicate nella

figura sottostante: A = il punto più alto del tetto entro una distanza di 3 metri.



## Aerazione della stanza

Per garantire una regolare combustione, l'apparecchio ha bisogno di aria (ossigeno). L'aria viene aspirata dall'ambiente dove l'apparecchio è stato installato, attraverso le prese dell'aria regolabili.

**⚠** In caso di scarsa aerazione, la combustione non sarà completa, causando eventualmente l'emissione di gas tossici nel locale.

La regola prescrive un apporto d'aria pari a  $5,5 \text{ cm}^3/\text{kW}$ . Si dovrà provvedere un'aerazione supplementare:

- ▶ Qualora l'apparecchio sia stato installato in un locale ben isolato.
- ▶ In presenza di aerazione meccanica forzata, a.e. un sistema di aerazione centralizzato o una cappa nell'angolo cottura.









L'aerazione può essere migliorata installando una griglia di aerazione nella parete esterna dell'edificio.

Si raccomanda di provvedere a una presa d'aria esterna indipendente per gli altri apparecchi che consumano aria (quali asciugatrici, altri apparecchi di riscaldamento o ventilatori da bagno) o di spegnerli durante il funzionamento della stufa.

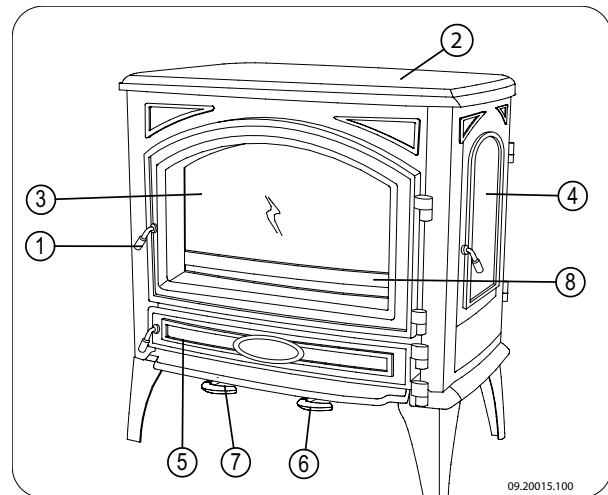
**i** È possibile collegare l'apparecchio a una presa d'aria esterna tramite un apposito set in dotazione. In tal caso gli accorgimenti per l'aerazione supplementare possono essere omessi.

## Pavimento e pareti

La portata di carico della superficie di appoggio dell'apparecchio deve essere sufficiente. Per il peso dell'apparecchio si veda l'allegato "Dati tecnici".

-  Pavimenti in materiale infiammabile devono essere protetti contro l'irraggiamento di calore per mezzo di una piastra ignifuga. Si veda l'allegato "Distanza da materiale infiammabile".
-  Prima di posare la piastra salvapavimenti, rimuovere materiali infiammabili come linoleum, moquette, ecc.
-  Assicurarsi che la distanza tra la stufa e materiali infiammabili, come pareti e mobili di legno, sia sufficiente.
-  Si deve tener conto del fatto che anche il tubo di collegamento emana calore. Assicurarsi che la distanza tra il tubo di collegamento e materiali infiammabili sia sufficiente. Per un tubo semplice tale distanza deve essere almeno tre volte il diametro del tubo stesso. Qualora il tubo sia provvisto di rivestimento, la distanza si riduce a una volta il diametro.
-  Tenere tappeti e moquette a una distanza minima di 80 cm dal focolare.
-  Il pavimento davanti alla stufa deve essere protetto contro la caduta di cenere ardente per mezzo di una piastra salvapavimenti ignifuga. La piastra deve soddisfare i requisiti stabiliti dalle norme nazionali.
-  Per le dimensioni della piastra salvapavimenti: si veda l'allegato "Distanza da materiale infiammabile".
-  Per gli ulteriori requisiti antincendio: si veda l'allegato "Distanza da materiale infiammabile".

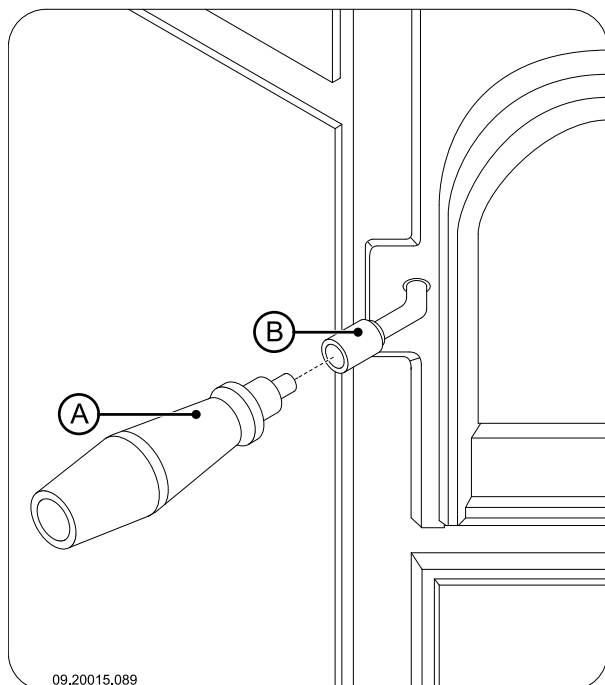
## Descrizione del prodotto



1. Chiavistello
2. coperchio
3. Porta
4. Porta di carico
5. Porta del cassetto raccogli cenere
6. Presa dell'aria secondaria
7. Presa dell'aria primaria
8. Paracenera

## Caratteristiche dell'apparecchio

- ▶ L'apparecchio può essere collegato alla canna fumaria nella parte posteriore o superiore.
- ▶ L'apparecchio viene fornito con una maniglia mobile, la cosiddetta "mano fredda".
- ▶ L'apparecchio è dotato di una porta separata per il caricamento del combustibile, il cosiddetto "porta di carico".
- ▶ Per aprire le porte, collocare la mano fredda (A) nel chiavistello (B) presente sulle porte; si veda la figura seguente.



09.20015.089

- ▶ L'apparecchio è munito di una griglia scuoticeneri scorrevole.
- ▶ L'apparecchio viene fornito con una paletta per rimuovere la cenere in eccesso.
- ▶ L'apparecchio è stato studiato per lo scarico all'aria aperta. Il set di collegamento è disponibile su richiesta.

## Installazione

### Preparazione

- ▶ Controllare, alla consegna, che l'apparecchio non presenti danni (di trasporto) o eventuali altri difetti. L'apparecchio è fissato sul bancale per mezzo di bulloni.
- ⚠ In caso di danni (di trasporto) o difetti, non installare l'apparecchio e contattare il fornitore.
- ▶ Prima della posa rimuovere tutti i componenti amovibili (tappo superiore, piastre refrattarie interne, cassetto raccogli-ceneri). La rimozione del tappo superiore facilita il collegamento della stufa.
- i** Il tappo superiore è appoggiato alla stufa e può semplicemente venire sollevato.

**i** Senza il peso di questi componenti è più facile spostare l'apparecchio, evitando eventuali danni.

⚠ È importante ricordarsi la posizione esatta dei componenti amovibili che devono essere riasssemblati dopo la posa dell'apparecchio.

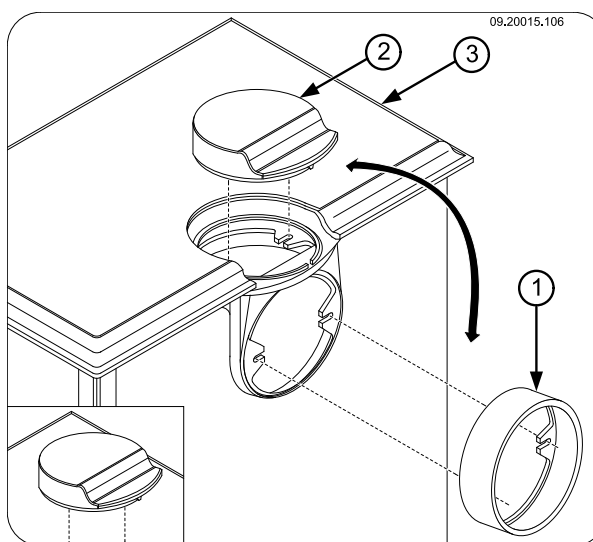
1. Aprire la porta.
2. Rimuovere le piastre refrattarie interne.

**i** Piastre interne in ghisa proteggono la camera di combustione e trasmettono il calore all'ambiente.

### Collegare sul lato posteriore o superiore

L'apparecchio può essere collegato alla canna fumaria per mezzo del bocchettone uscita fumi **superiore o posteriore**.

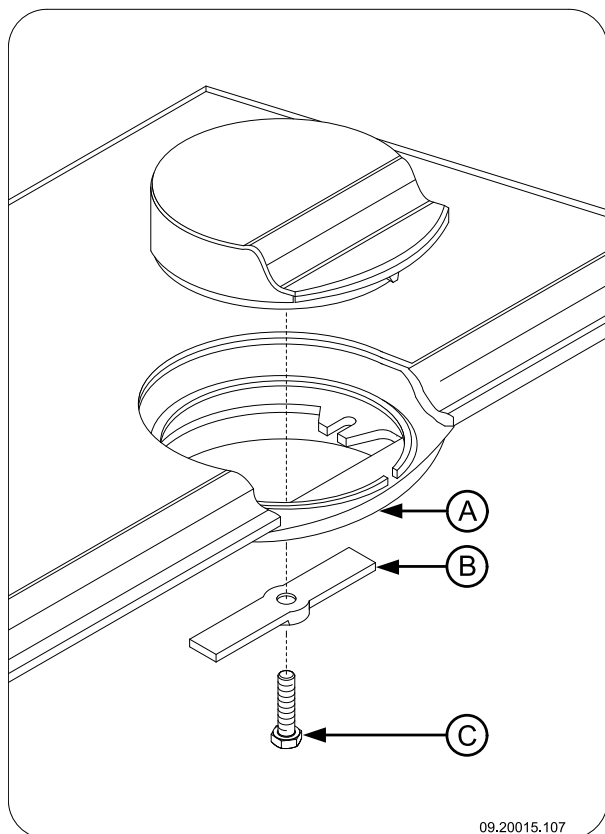
- ▶ L'uscita fumi che non viene utilizzata deve essere chiusa con l'apposito tappo in dotazione.
- ▶ Il bocchettone di collegamento in dotazione deve quindi essere montato sull'uscita fumi utilizzata.
- ▶ Tutti i materiali di sigillatura e di fissaggio sono forniti insieme alla stufa.



09.20015.106

1. Montare il raccordo (1) sull'uscita collegata alla canna fumaria usando i materiali di fissaggio.
2. Usando la piastra di fissaggio (B) e il bullone (C), montare il tappo (2) sull'uscita (A) che **non** è

collegata alla canna fumaria; si veda la figura seguente.



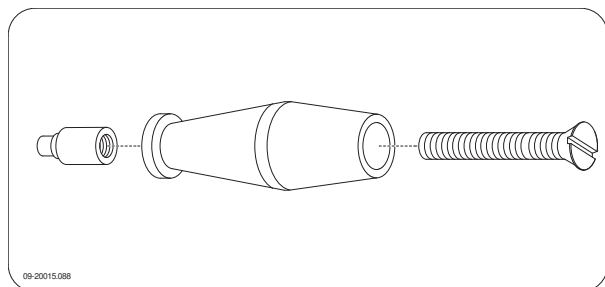
**i** Il tappo è strutturato in modo tale che, una volta collocato sulla parte superiore, formi un tutt'uno con il coperchio.

3. Per la sigillatura del raccordo di collegamento e del tappo usare il mastice per alte temperature in dotazione.

### Montare la maniglia

L'apparecchio viene fornito con una maniglia mobile, la cosiddetta "mano fredda".

Fissare l'impugnatura di legno al riduttore con la vite M8x50 in dotazione; si veda la figura seguente.



## Installazione e collegamento

1. Positionare l'apparecchio nel posto desiderato che deve essere in piano e in bolla.
2. Collegare l'apparecchio alla canna fumaria per mezzo di un raccordo a tenuta stagna.
3. In caso di collegamento alla presa d'aria esterna: collegare la presa d'aria esterna al set di collegamento precedentemente montato sull'apparecchio.
4. Rimettere nella posizione originale tutti i componenti precedentemente tolti.

**⚠** Non accendere mai l'apparecchio senza le piastre refrattarie interne.

Ora l'apparecchio è pronto per l'uso.

## Uso

### Prima accensione

Alla prima accensione l'apparecchio deve funzionare a piena capacità per alcune ore per permettere il completo indurimento della vernice resistente al calore. L'eventuale presenza di fumo e cattivi odori è solo temporanea. Aprire eventualmente le porte e le finestre del locale per cambiare l'aria.

### Combustibile

L'unico combustibile adatto a questa stufa è legna naturale; tagliata, spaccata e sufficientemente essiccata.

Non usare altri combustibili: possono provocare gravi danni all'apparecchio.

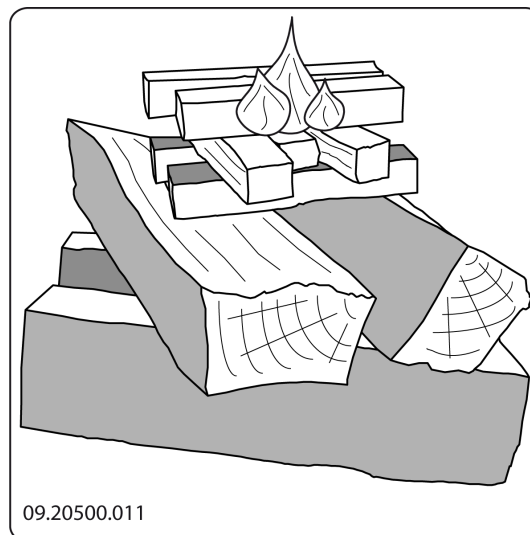
Non è consentito alimentare la stufa con i seguenti tipi di combustibile, poiché inquinano l'ambiente e depositano nell'apparecchio e nella canna fumaria residui di combustione che potrebbero provocare incendi di camino:

- ▶ Legno trattato, come legno verniciato, impregnato, multistrato, compensato e di demolizione.
- ▶ Materia gomma, carta e rifiuti domestici.

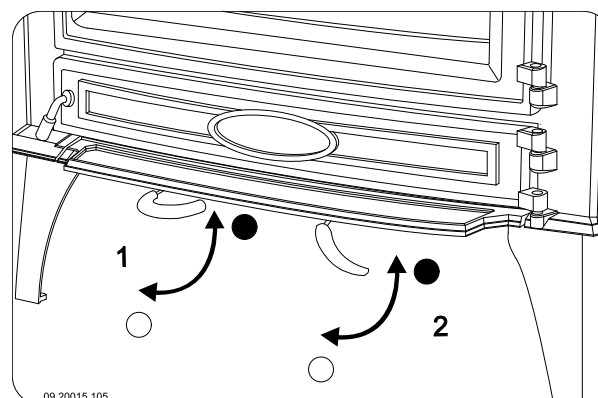


## Legna

- ▶ Usare preferibilmente legna dura di latifogli come la quercia, il faggio, la betulla e alberi da frutto. Questi tipi di legna bruciano lentamente a fiamma moderata. La legna di conifere contiene più resina, si consuma velocemente e produce scintille.
- ▶ Usare legname essiccato con un tasso di umidità inferiore al 20% che è stato immagazzinato per almeno 2 anni.
- ▶ Tagliare la legna nella misura adatta e spaccarla quando è ancora verde. La legna verde si lascia spaccare più facilmente; inoltre, una volta spaccata, si secca rapidamente. Stoccare la legna sotto una tettoia esposta al vento.
- ▶ Non usare legna umida. La legna umida non produce calore perché l'energia viene utilizzata per l'evaporazione dell'umidità, un processo che produce anche molto fumo e fuliggine sulla porta e nella canna fumaria. Il vapore acqueo si condensa nell'apparecchio e potrebbe non solo sgocciolare dalle giunture della stufa creando macchie nere sul pavimento, ma anche condensarsi nella canna fumaria formando creosoto. Il creosoto è una sostanza facilmente infiammabile e la causa principale degli incendi delle canne fumarie.



4. Chiudere la porta della stufa e aprire sia la presa dell'aria primaria, sia la presa dell'aria secondaria; si veda la figura seguente.
5. Far avviare bene il fuoco iniziale fino a quando non sarà diventato un letto di brace ardenti. Successivamente si può caricare altro combustibile e regolare il funzionamento della stufa; si veda il paragrafo "Funzionamento a legna".



○ = Aperto      ● = Chiuso

## Accensione

È possibile controllare il tiraggio della canna fumaria accendendo una palla di carta da giornale sopra il deflettore. Quando la canna fumaria è fredda, spesso il tiraggio è insufficiente e il fumo potrebbe propagarsi nella stanza. Accendendo la stufa secondo la procedura sottostante, questo problema non si presenterà:

1. Accatastare due strati di ceppi medi, riponendoli perpendicolarmente (incrociati).
2. Riporre sopra i ceppi due strati incrociati di legnetti accendifuoco.
3. Inserire un cubetto accendifuoco tra i legnetti del primo strato e accenderlo secondo le istruzioni sulla relativa confezione.

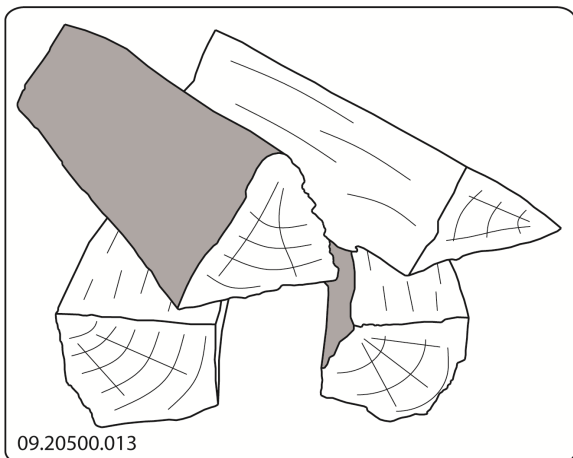
## Funzionamento a legna

Dopo aver seguito le istruzioni per l'accensione:

1. Aprire lentamente la porta della stufa.
2. Distribuire il letto di brace in modo uniforme sul fondo grigliato.

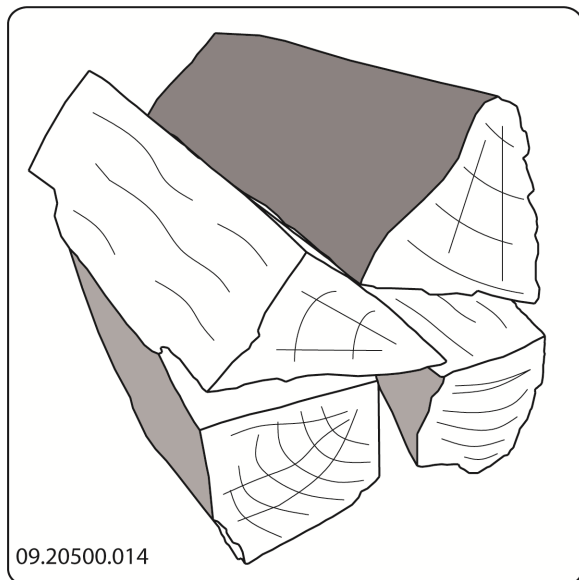
3. Accatastare alcuni ceppi di legna sul letto di brace.

#### **Accatastamento disunito**




In caso di accatastamento disunito, la legna si consuma più rapidamente a causa della buona ossigenazione. Adottare questo sistema quando la stufa deve rimanere accesa per poco tempo.

#### **Accatastamento compatto**



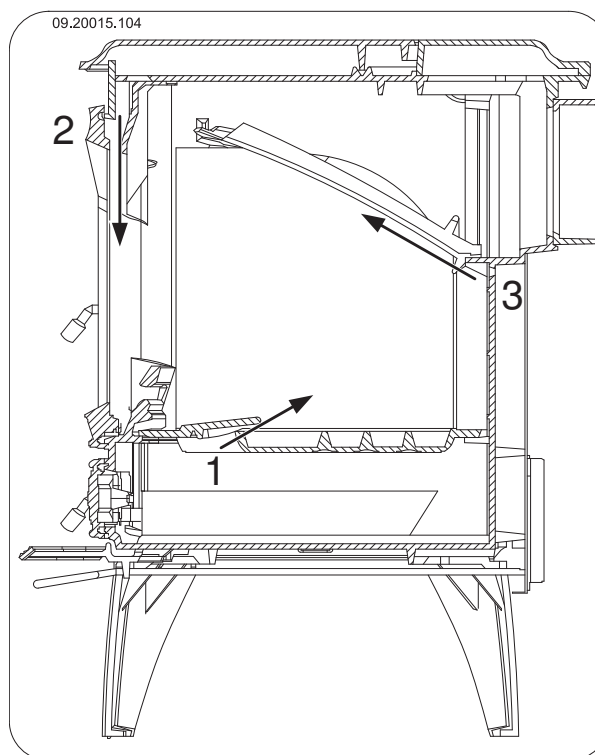
In caso di accatastamento compatto, la legna si consuma più lentamente perché l'ossigeno arriva soltanto ai ceppi esterni. Adottare questo sistema quando la stufa deve rimanere accesa per lungo tempo.

4. Chiudere la porta della stufa.
5. Chiudere la presa dell'aria primaria e lasciare aperta quella dell'aria secondaria.

 Ricaricare la stufa per al massimo un terzo della capacità.

## **Regolazione dell'aria di combustione**

L'apparecchio è dotato di diversi dispositivi per la regolazione dell'aria (si veda la figura).





La presa dell'aria primaria regola l'apporto di aria sotto la griglia (1).

La presa d'aria secondaria regola l'apporto d'aria per il vetro (sistema di pulizia air-wash) (2).

La parete posteriore è provvista di aperture di areazione fisse (3) sotto il tagliafiamma per l'immissione dell'aria di post-combustione.

### **Consigli**

 Non tenere aperta la porta della stufa quando è accesa.

-  Di tanto in tanto la stufa deve funzionare a regime massimo.

In caso di prolungato funzionamento a basso regime, si possono formare depositi di catrame e creosoto. Catrame e creosoto sono sostanze altamente infiammabili. Un eccessivo deposito di queste sostanze può causare l'incendio della canna fumaria quando la temperatura dei fumi sale eccessivamente in poco tempo. Un saltuario funzionamento a regime massimo fa sì che gli eventuali depositi di catrame e creosoto vengano eliminati.

Inoltre, il funzionamento a basso regime può provocare il deposito di catrame sul vetro e sulla porta della stufa.

Quindi, nella mezza stagione è preferibile far funzionare la stufa a regime alto per un paio di ore e non continuamente a regime basso.

- ▶ Regolare l'apporto di aria con la presa dell'aria secondaria.

**i** La presa dell'aria secondaria non alimenta soltanto il fuoco ma crea anche areazione sul vetro prevenendo così il deposito di sporco.

- ▶ Aprire temporaneamente la presa dell'aria primaria quando l'apporto d'aria secondaria è insufficiente o la fiamma è troppo bassa.
- ▶ È meglio aggiungere regolarmente piccole quantità di legna e non caricare troppo la stufa.
- ▶ Per il caricamento dell'apparecchio usare l'apposito porta di carico.

## Spegnere il fuoco

Non aggiungere altro combustibile e aspettare che la stufa si spenga. Quando la fiamma viene smorzata riducendo l'apporto di aria, si liberano delle sostanze tossiche. Pertanto, è preferibile che il fuoco si spenga lentamente. Aspettare che il fuoco sia completamente spento e chiudere tutte le prese dell'aria di combustione.

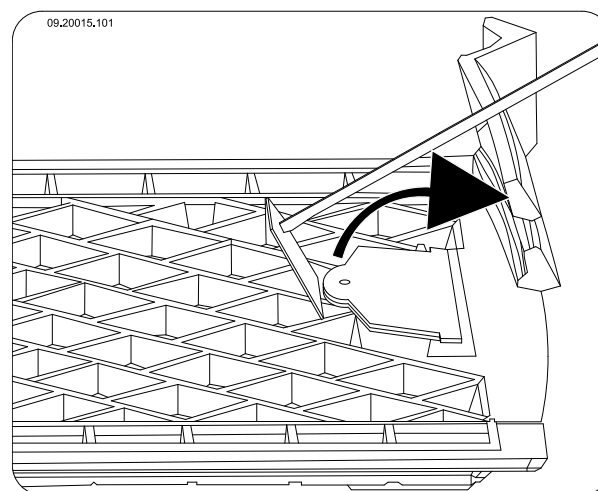
## Rimozione della cenere

La combustione di legna produce quantità limitate di cenere. Il letto di cenere costituisce un buon isolante e facilita la combustione. Pertanto, si consiglia di

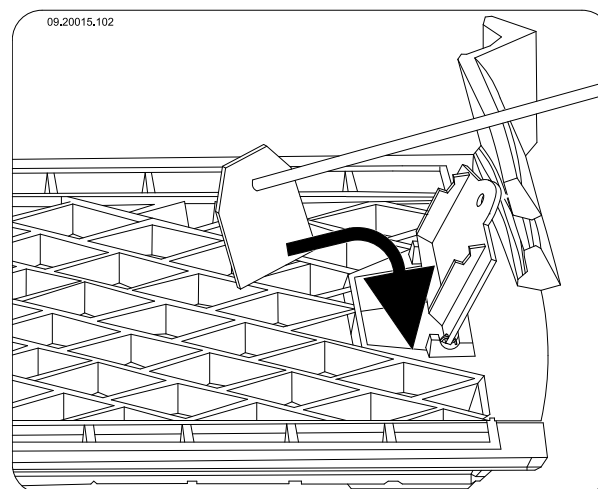
mantenere sempre uno strato sottile di cenere sul fondo.

Tuttavia, l'apporto di aria attraverso il fondo grigliato non deve essere ostacolato e la cenere non si deve accumulare dietro le piastre interne. Pertanto la cenere deve essere eliminata periodicamente.

1. Aprire la porta della stufa.
2. Usare la paletta per aprire la griglia scuoticenera nella piastra di combustione; si veda la figura seguente.

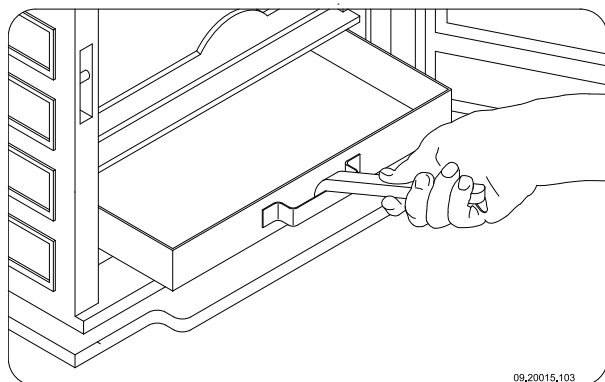


3. Utilizzando l'apposita paletta, spingere la cenere all'interno della griglia scuoticenera di modo che cada nel cassetto sottostante.



4. Chiudere la porta.
5. Aprire la porta del cassetto raccogli-cenere.

6. Rimuovere il cassetto raccogli cenere con l'aiuto della mano fredda in dotazione e svuotarlo; si veda la figura seguente.



7. Ricollocare il cassetto raccogli cenere nella posizione originaria e chiudere le porte dell'apparecchio.

## Foschia e nebbia (bassa pressione)

Foschia e nebbia possono ostacolare l'evacuazione dei fumi di combustione attraverso la canna fumaria. L'eventuale ritorno dei fumi provoca cattivi odori. Quindi, in caso di foschia e nebbia, è meglio non accendere l'apparecchio.

## Eventuali problemi

Consultare l'allegato "Schema diagnostico" per risolvere eventuali problemi relativi al funzionamento dell'apparecchio.

## Manutenzione

Seguire le istruzioni per la manutenzione per mantenere a livelli ottimali l'efficienza dell'apparecchio.


## Canna fumaria

In molti Paesi vige l'obbligo di manutenzione e controllo della canna fumaria.

- ▶ All'inizio della stagione invernale: far pulire la canna fumaria da uno spazzacamino qualificato.

- ▶ Durante la stagione invernale e dopo un lungo periodo di inutilizzo: verificare l'eventuale presenza di fuliggine.
- ▶ Dopo la stagione invernale: tappare la canna fumaria con una palla di carta da giornale.

## Pulizia e manutenzione periodica

 Non pulire la stufa quando è ancora calda.

- ▶ Pulire la superficie esterna dell'apparecchio con un panno asciutto senza pilucchi.


La pulizia della parte interna dell'apparecchio può essere effettuata alla fine della stagione invernale:


- ▶ Rimuovere eventualmente le piastre refrattarie. Si veda il capitolo "Installazione" per la rimozione e il riposizionamento delle piastre interne.
- ▶ Pulire eventualmente le prese dell'aria, che sono raggiungibili dopo la rimozione del tappo. Il tappo non è fissato all'apparecchio.
- ▶ Sfilare eventualmente il deflettore dalla parte superiore dell'apparecchio e pulirlo.


## Controllo delle piastre refrattarie interne

Le piastre refrattarie interne sono componenti di consumo e quindi soggette a usura. Controllare a intervalli regolari lo stato delle piastre interne e sostituirle se necessario.

- ▶ Si veda il capitolo "Installazione" per la rimozione e il riposizionamento delle piastre interne.



 È possibile che con il tempo le piastre interne in vermiculite presentino delle fessure capillari che, comunque, non pregiudicano la loro funzionalità.

 Piastre interne in ghisa durano di più quando la cenere accumulatasi dietro le piastre viene rimossa a intervalli regolari. La presenza di cenere dietro la piastra in ghisa ostacola la cessione del calore, provocando così la deformazione o la rottura della piastra stessa.

 Non usare la stufa senza le piastre refrattarie.

## **Pulizia del vetro**

Un vetro pulito attira meno sporco. Seguire la seguente procedura:

1. Rimuovere la polvere e la fuliggine con un panno asciutto.
  2. Pulire il vetro con un detergente vetri per stufe.
    - a. Applicare il detergente per vetri su una spugna, passare il prodotto su tutta la superficie del vetro e lasciar riposare per un po'.
    - b. Rimuovere lo sporco con un panno umido o con carta da cucina.
  3. Pulire il vetro un'altra volta con un normale detergente per vetri.
  4. Asciugare il vetro con un panno asciutto o con carta da cucina.
- ▶ Per la pulizia del vetro non usare prodotti abrasivi o aggressivi.
  - ▶ Usare guanti di gomma per proteggere le mani.
-  Qualora il vetro della porta sia rotto o crepato, non usare l'apparecchio fino a quando il vetro non sarà sostituito.
-  Far attenzione che il detergente per vetri non sgoccioli fra il vetro e la porta in ghisa.

## **Manutenzione della stufa smaltata**

Non pulire la stufa quando è ancora calda. La superficie smaltata deve essere pulita preferibilmente con sapone di marsiglia neutro e acqua tiepida. Usare poca acqua, asciugare bene la superficie per evitare la formazione di ruggine. Non usare mai lana di acciaio o altri prodotti abrasivi. Non posare bollitori d'acqua direttamente sulla stufa smaltata; usare un sottopentole e evitare danneggiamenti.

## **Lubrificazione**

Nonostante la ghisa abbia proprietà autolubrificanti, le parti mobili devono essere ingrassate di tanto in tanto.

- ▶ Ingrassare le parti mobili (i sistemi di guida, le cerniere, la chiusura della porta e le prese dell'aria) con grasso per alte temperature disponibile in ferramenta.

## **Riparare i danni alla vernice**

È possibile rimediare a piccoli danni alla vernice per mezzo di una bombola spray di vernice resistente ad alte temperature, disponibile presso il Suo fornitore.


## **Riparare la superficie smaltata**

Smaltare è un processo artigianale che può dare origine a leggere differenze cromatiche e a piccoli danni all'apparecchio. Gli apparecchi sono sottoposti in fabbrica ad un controllo visivo: l'addetto al controllo esamina la superficie per 10 secondi dalla distanza di 1 metro.

Eventuali imperfezioni che non risultano evidenti alla vista vengono approvate. Mediante la speciale vernice resistente ad alte temperature in dotazione, è possibile provvedere alla riparazione di piccoli danni (causati dal trasporto).

Applicare la vernice in strati sottili e lasciare asciugare bene prima di usare l'apparecchio.

## **Controllare la sigillatura**

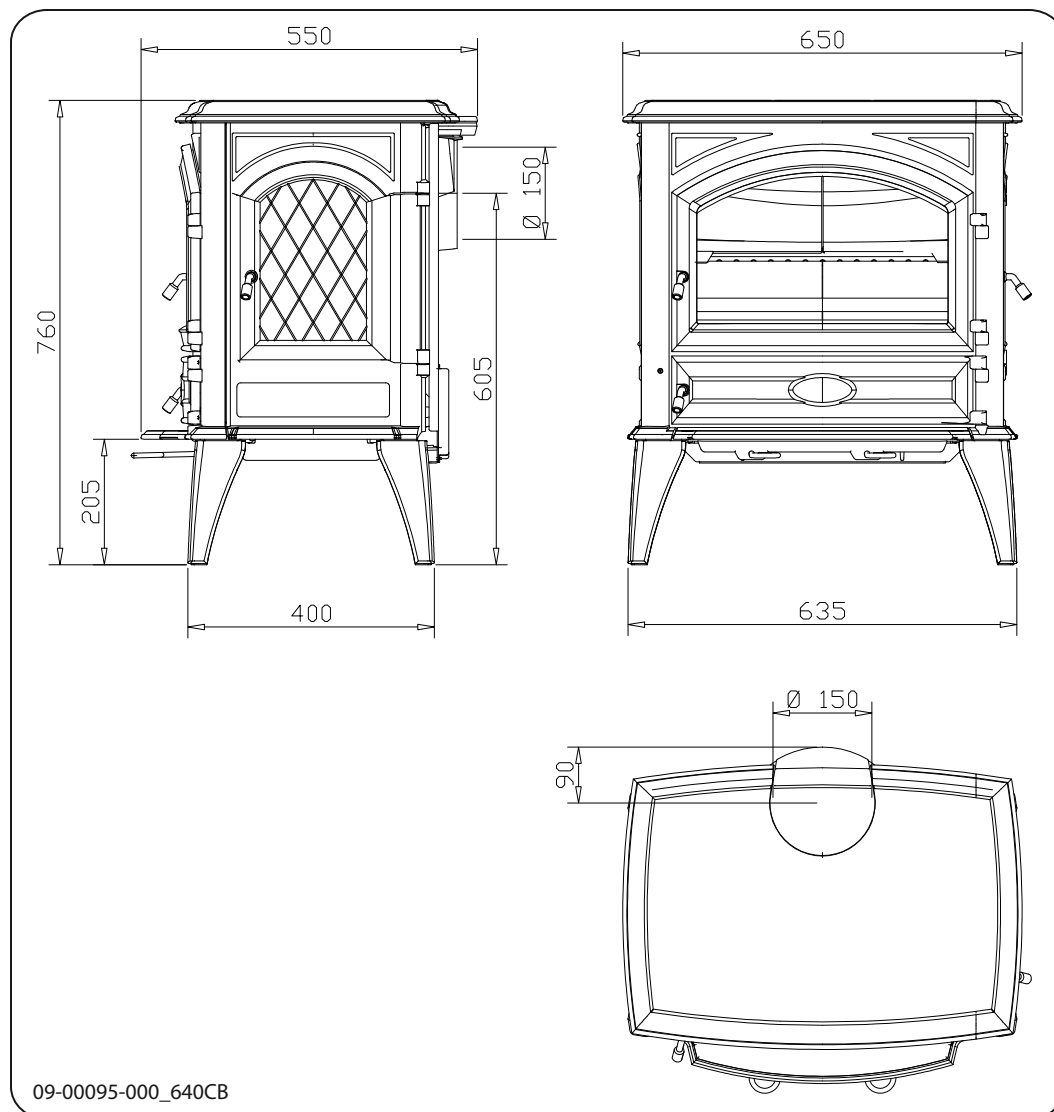
- ▶ Controllare che la guarnizione della porta garantisca una buona tenuta. La guarnizione si consuma e deve essere sostituita a intervalli regolari.
  - ▶ Controllare che della camera di combustione non vi siano spifferi d'aria e chiudere le eventuali fessure con mastice per alte temperature.
-  Il mastice deve indurirsi prima di riaccendere la stufa per evitare che l'umidità presente nel mastice formi bolle d'aria, creando nuove fessure.

## Allegato 1: Dati tecnici

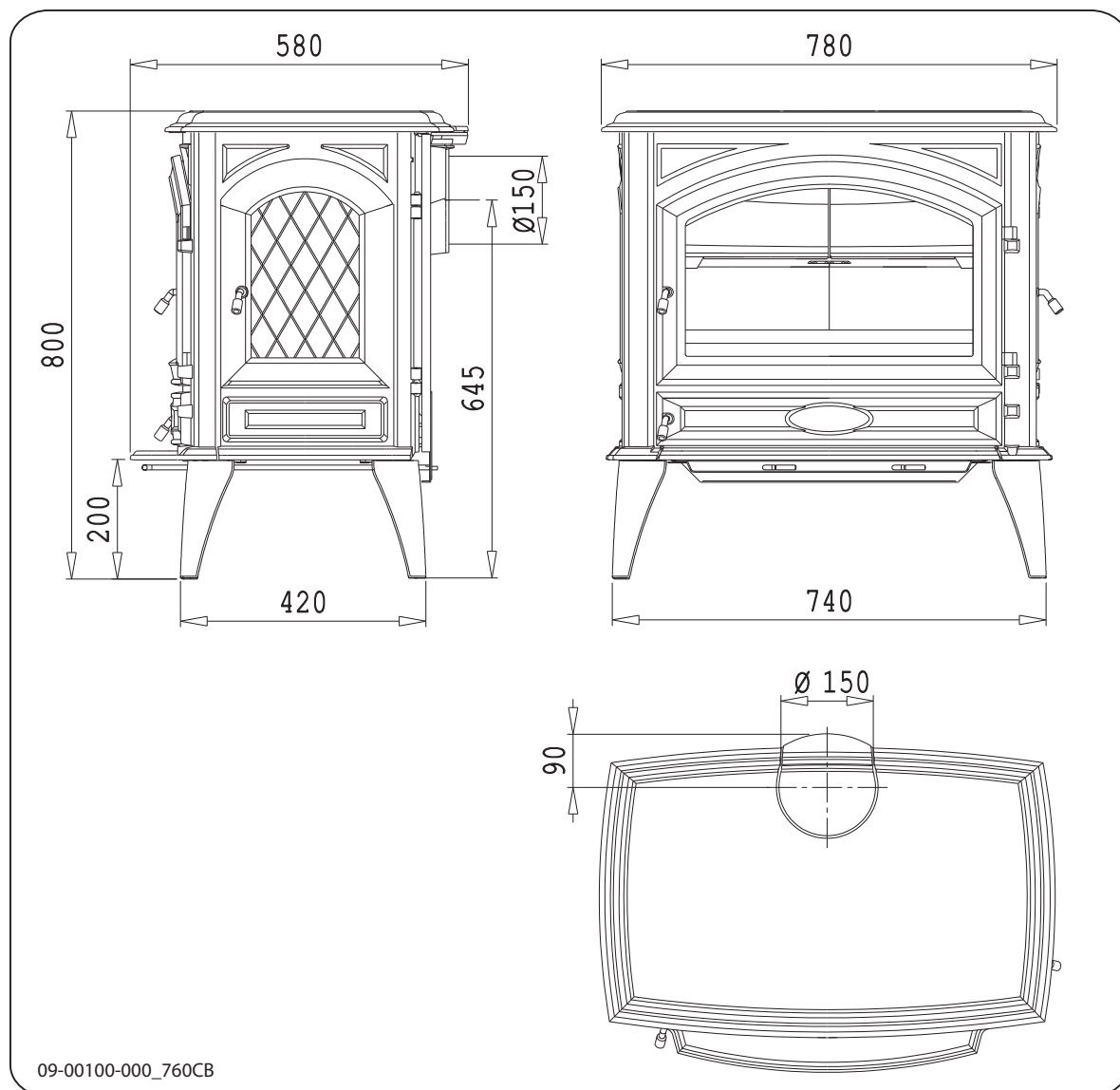
<b>Modello</b>	<b>640CB</b>	<b>760CB</b>
Potenza termica nominale	9 kW	11 kW
Collegamento canna fumaria (diametro)	150 mm	150 mm
Peso	+/- 190 kg	+/- 210 kg
Combustibile consigliato	Legna	Legna
Caratteristica combustibile, lunghezza max.	50 cm	60 cm
Portata massima dei fumi di combustione	12,9 g/s	10,6 g/s
Innalzamento della temperatura misurato nella sezione di misura	197 K	215 K
Temperatura rilevata all'uscita dell'apparecchio	336	303 °C
Tiraggio minimo	12 Pa	12 Pa
Emissione di CO (13% O <sub>2</sub> )	0,10 %	0,09 %
Emissione di NOx (13% O <sub>2</sub> )	81 mg/Nm <sup>3</sup>	145 mg/Nm <sup>3</sup>
Emissione di CnHm (13% O <sub>2</sub> )	114 mg/Nm <sup>3</sup>	114 mg/Nm <sup>3</sup>
Emissione di polveri	19 mg/Nm <sup>3</sup>	15 mg/Nm <sup>3</sup>
Emissione di polveri secondo NS3058-NS3059	7,72 gr/kg	7,72 gr/kg
Rendimento	75,2 %	78 %

## Allegato 2: Dimensioni

### 640CB



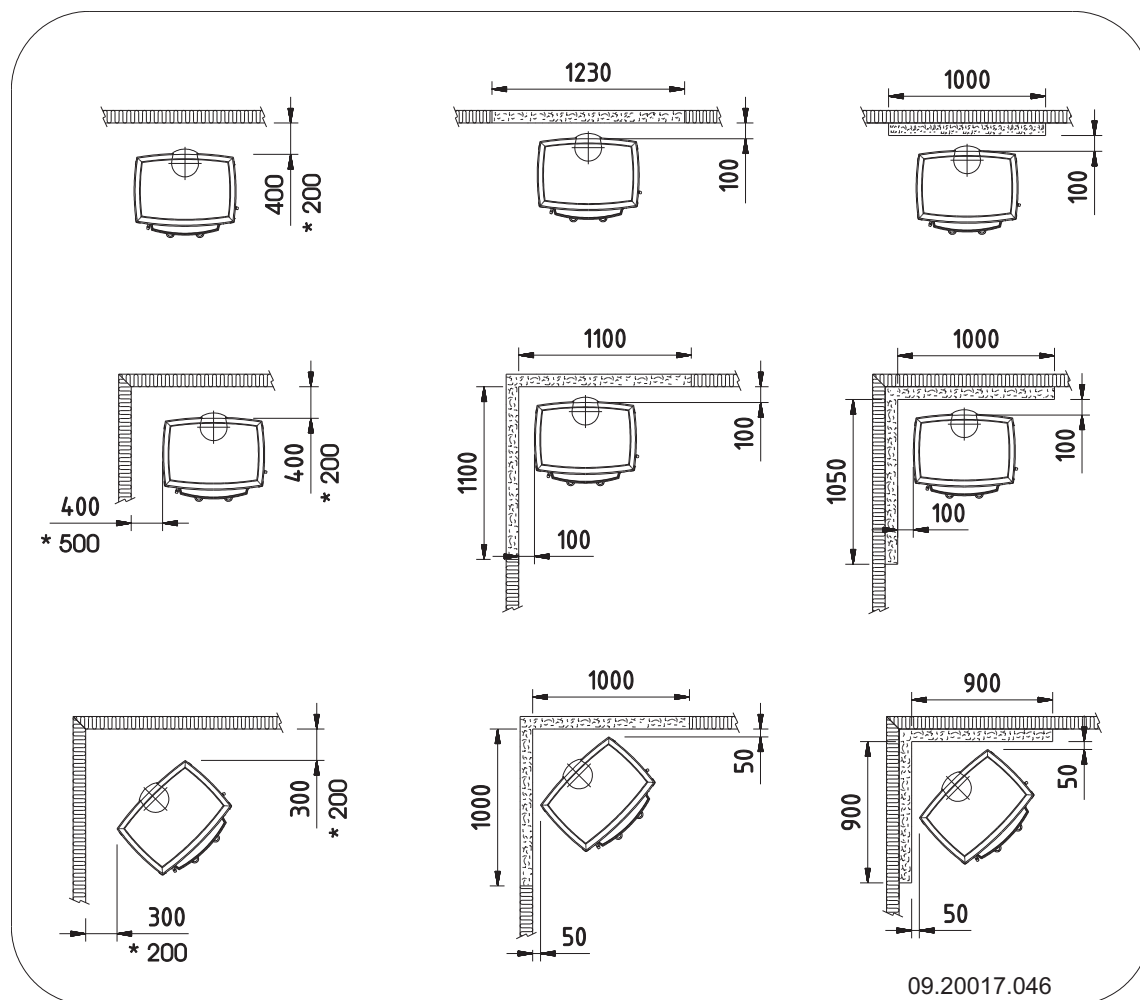
## 760CB







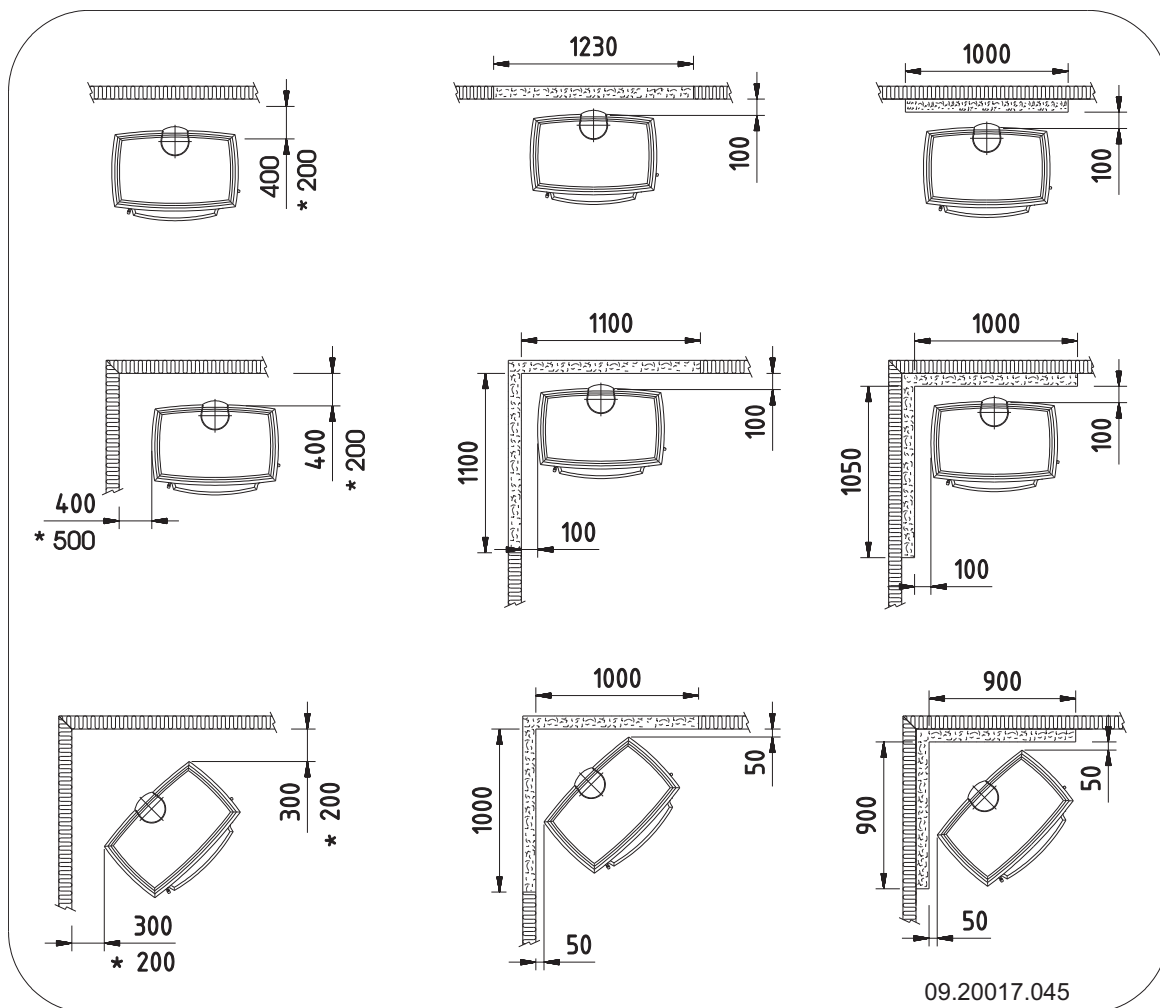
# Allegato 3: Distanza da materiali infiammabili

## 640CB - Distanze minime in millimetri



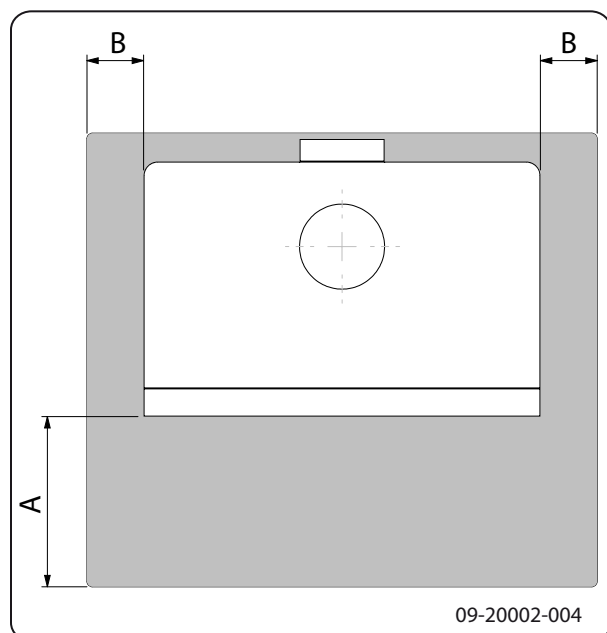
*	Tubo di raccordo protetto (isolato)
	Materiale infiammabile
	Materiale non infiammabile, spessore 100 mm

## 760CB - Distanze minime in millimetri



*	Tubo di raccordo protetto (isolato)
	Materiale infiammabile
	Materiale non infiammabile, spessore 100 mm

## 640CB e 760CB - Dimensioni della piastra salvapavimenti



### Dimensioni minime della piastra salvapavimenti

	A (mm)	B (mm)
Din 18891	500	300
Germania	500	300
Finlandia	400	100
Norvegia	300	100

## Allegato 4: Schema diagnostico

					Problema	
●					La legna non brucia bene	
	●				Scalda poco	
		●			Ritorno del fumo durante il caricamento	
			●		L'apparecchio funziona a regime troppo elevato, non regolabile	
				●	Il vetro si sporca	
					possibile causa	possibile rimedio
●	●	●		●	Tiraggio insufficiente	Quando la canna fumaria è fredda, talvolta il tiraggio non è sufficiente. Seguire le istruzioni per l'accensione nel capitolo "Uso"; aprire una finestra.
●	●	●		●	La legna è troppo bagnata	Usare legna con un tasso di umidità inferiore al 20%.
●	●	●		●	Ceppi troppo grossi	Usare legnetti accendifuoco. Usare ceppi spaccati, con una circonferenza massima di 30 cm.
●	●	●	●	●	Legna non accatastata correttamente.	Accatastare la legna di modo che l'apporto di aria fra i ceppi sia sufficiente (accatastamento incrociato, si veda "Accendere con legna").
●	●	●		●	Insufficiente tiraggio della canna fumaria	Controllare che la canna fumaria soddisfi i seguenti requisiti: altezza minima 4 metri, diametro giusto, isolata bene, parete interna liscia, poche curve, libera da ostruzioni (nidi d'uccello, cumuli di fuliggine), tenuta stagna (senza fessure).
●	●	●		●	Posizione non idonea del comignolo	L'altezza giusta rispetto al colmo del tetto, nessun ostacolo nelle vicinanze.
●	●	●	●	●	Regolazione scorretta delle prese d'aria	Aprire completamente le prese dell'aria di combustione.
●	●	●		●	Collegamento scorretto dell'apparecchio alla canna fumaria	Il collegamento deve essere a tenuta stagna.
●	●	●		●	Depressione nel locale dove si trova l'apparecchio	Spegnere tutti i sistemi di aspirazione e areazione.
●	●	●		●	Apporto d'aria insufficiente	Provvedere a un buon apporto di aria, eventualmente per mezzo di una presa d'aria esterna.
●	●	●		●	Condizioni meteorologiche sfavorevoli? Inversione (flusso d'aria inverso nella canna fumaria a causa di elevate temperature esterne), vento forte	In caso di inversione, è meglio non usare l'apparecchio. Eventualmente installare un antivento sul comignolo.
		●			Corrente d'aria nel locale	Evitare corrente d'aria nel locale, non installare l'apparecchio nelle vicinanze di una porta o di canali d'aerazione.
				●	Le fiamme vengono in contatto con il vetro	Assicurarsi che la legna non sia troppo vicina al vetro. Chiudere ulteriormente la presa dell'aria primaria.
			●		Esce aria dall'apparecchio	Controllare la guarnizione della porta e le giunture dell'apparecchio.

# Indice

<b>A</b>	
Accatastare i ceppi di legna.....	10
Accendere.....	9
Aerazione.....	5
regola.....	5
Aggiunta di combustibile.....	11
Altezza di caricamento della stufa.....	10
Aprire	
cassetto raccogli cenere.....	12
griglia scuoticenere.....	11
Aria primaria.....	9
Aria secondaria.....	9
Avvertenza	
aerazione.....	4-5
condizioni assicurative.....	4
detergente vetri per stufe.....	13
incendio della canna fumaria.....	4
incendio di camino.....	8, 11
materiali combustibili.....	4
piastre refrattarie interne.....	8
prescrizioni.....	4
superficie molto calda.....	4
vetro rotto o crepato.....	4, 13
<b>C</b>	
Calore, insufficiente.....	12, 20
Canna fumaria	
altezzaCanna fumaria	
altezza.....	5
collegamento a.....	8
diametro di collegamento.....	14
manutenzione.....	12
requisiti.....	4
Caricamento del combustibile	
porta di caricamento.....	11
ritorno del fumo.....	20
Cassetto raccogli cenere	
aprire.....	12
Catrame.....	11
Collegamento alla canna fumaria	
lato posteriore.....	7
lato superiore.....	7
Collegare	
dimensioni.....	15
<b>Combustibile</b>	
adatto.....	8
aggiungere.....	10-11
non idoneo.....	8
quantità.....	12
Combustibile adatto.....	8
Combustibile non idoneo.....	8
Comignolo.....	5
Comignolo della canna fumaria.....	5
Condizioni meteorologiche, non accendere.....	12
Creosoto.....	11
<b>D</b>	
Detergente vetri per stufe.....	13
Dimensioni.....	15
<b>E</b>	
Emissione di polveri.....	14
Essiccazione della legna.....	9
Evitare incendi della canna fumaria.....	11
<b>F</b>	
Fessure nell'apparecchio.....	13
Foschia, non accendere.....	12
Fumi di combustione	
portata massima.....	14
Fumo	
prima accensione.....	8
Funzionamento	
a regime troppo elevato.....	20
aggiungere combustibile.....	9, 11
calore insufficiente.....	12
poco calore.....	20
regolazione insoddisfacente.....	20
Fuoco	
accensione.....	9
spegnere.....	11
Fuoco iniziale.....	9
<b>G</b>	
Grasso per lubrificazione.....	13
Griglia d'aerazione.....	5
Griglia scuoticenere.....	11
Guarnizione della porta.....	13
<b>I</b>	
Immagazzinamento della legna.....	9

Innalzamento della temperatura  
sezione di misura ..... 14

Installazione  
dimensioni ..... 15

## L

Legna ..... 9  
essiccazione ..... 9  
non brucia bene ..... 20  
tipi adatti ..... 9  
umida ..... 9

Legna di conifere ..... 9

Legna umida ..... 9

Legnetti accendifuoco ..... 20

Lubrificazione ..... 13

## M

Manutenzione  
canna fumaria ..... 12  
guarnizione ..... 13  
lubrificazione ..... 13  
piastre refrattarie interne ..... 12  
pulizia del vetro ..... 13  
pulizia dell'apparecchio ..... 12

Materiali infiammabili  
distanza da ..... 17

Misure antincendio  
distanza da materiali infiammabili ..... 17

Muri  
sicurezza antincendio ..... 6

## N

Nebbia, non accendere ..... 12

## O

Ossigenare il fuoco ..... 11

## P

Paletta per la rimozione della cenere ..... 7, 11

Pareti  
sicurezza antincendio ..... 6

Pavimenti  
portata di carico ..... 6  
sicurezza antincendio ..... 6

Peso ..... 14

Piastre refrattarie interne  
avvertenza ..... 8  
manutenzione ..... 12

Porta  
guarnizione ..... 13

Portata di carico del pavimento ..... 6

Potenza nominale ..... 12

Potenza termica nominale ..... 14

Preso d'aria esterna ..... 5  
collegamento a ..... 8

Prese d'aria ..... 9

Pulizia  
apparecchio ..... 12  
vetro ..... 13

Pulizia della canna fumaria ..... 12

## R

Raccordo di collegamento  
montare ..... 7

Raccordo di collegamento alla canna fumaria ..... 7

Regolare l'apporto di aria ..... 11

Regolazione dell'aria ..... 10

Regolazione dell'aria di combustione ..... 10

Rendimento ..... 14

Rimuovere  
cenere ..... 11

Rimuovere la cenere ..... 11

Risoluzione problemi ..... 12, 20

Ritorno dei fumi ..... 4

Rivestimento, manutenzione ..... 13

## S

Sicurezza antincendio  
mobili ..... 6  
pareti ..... 6  
pavimento ..... 6

Spegnimento del fuoco ..... 11

Spifferi d'aria ..... 13

Stoccare la legna ..... 9

## T

Tappeto ..... 6

Tappo del bocchettone  
montare ..... 7

Temperatura ..... 14

Tiraggio ..... 14

## V

Vernice ..... 8

---

Vetro	
pulizia .....	13
sporco .....	20

