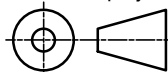


Materiaal:

Aantal:

Sheet nr.: 17

Amerikaanse projectie:



Artikelnummer:

JAC²12STFR

Tekenaar: Rudolf

Getekend: 4-4-2022

Controle: -

Gecontroleerd:

Schaal: 1 : 10

Maateenheid: Milimeters

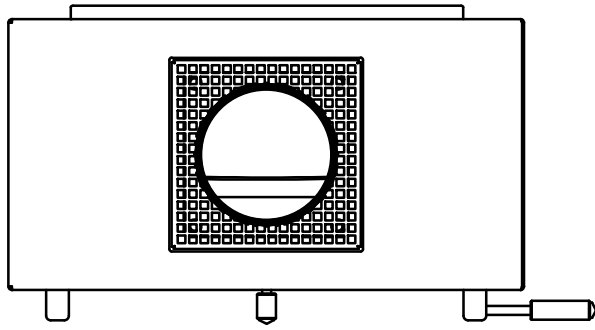
Status: WorkInProgress

**Jacobus 12, kwadraat, front,
staand.
Hoogte tafel aanpasbaar
(maatwerk)**

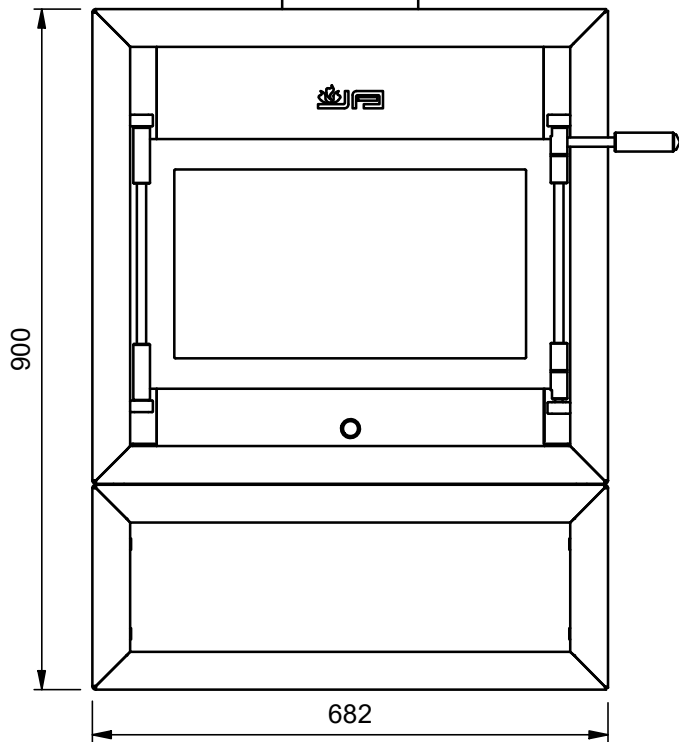
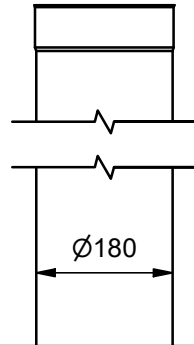
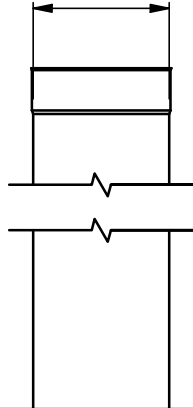
Revisie:

Formaat:

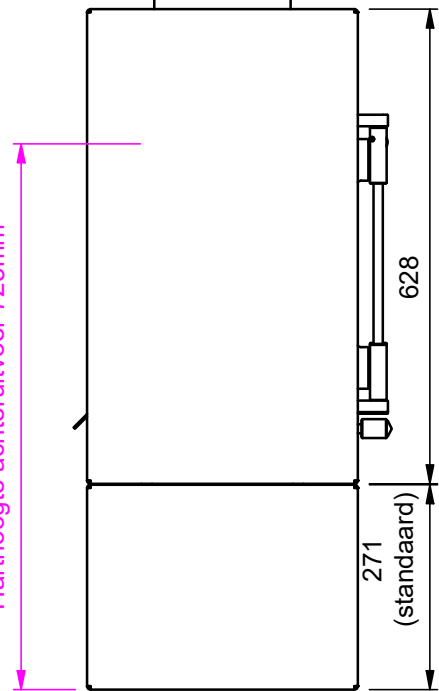
A4




Ø150 (standaard)
Ø180 (optie)



Harthoogte achteruitvoer 725mm



		Materiaal:	Aantal:
		Sheet nr.: 18	Artikelnummer: JAC²12STFR
Tekenaar: Rudolf		Getekend: 4-4-2022	JACobus 12, kwadraat, front, stand. Hoogte tafel aanpasbaar (maatwerk)
Controle: -		Gecontroleerd:	
Schaal: 1 : 10		Maateenheid: Milimeters	
Status: WorkInProgress			
Janco de Jong BV, Tolbaas 2-10, 8401GD Gorredijk. T 0513 571757, E. info@jancodejong.nl, www.jancodejong.nl			Revisie: Formaat: A4