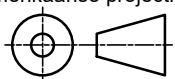
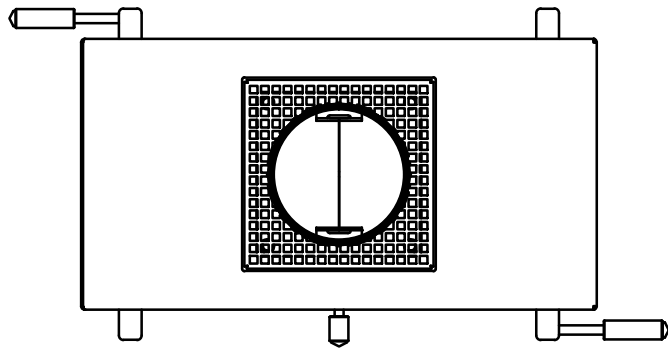
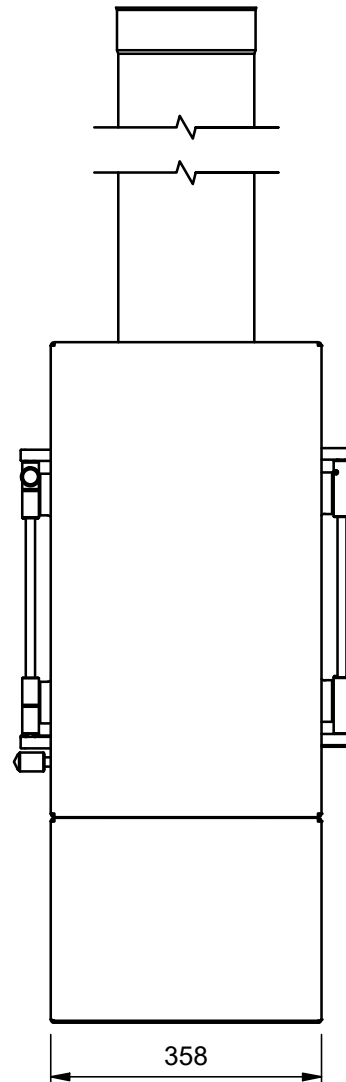
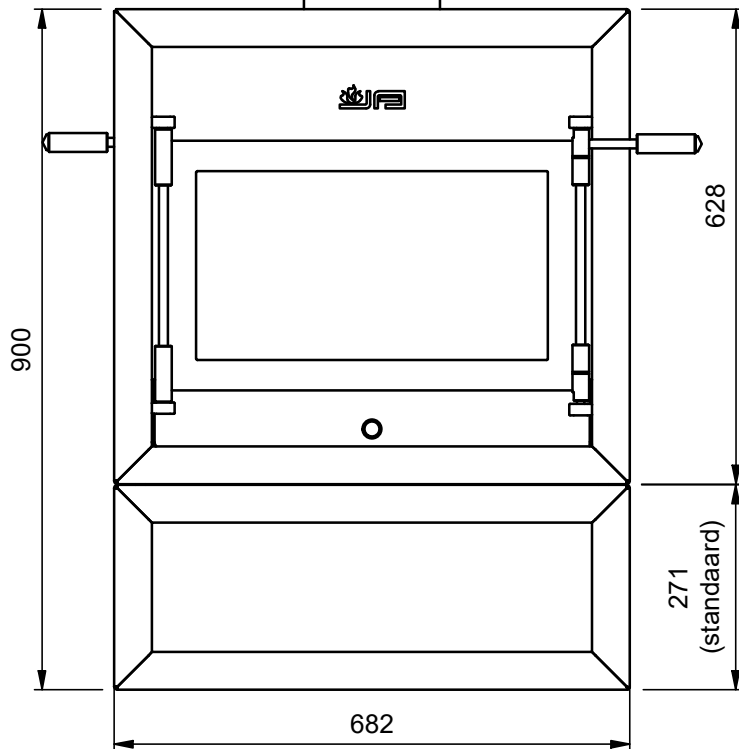
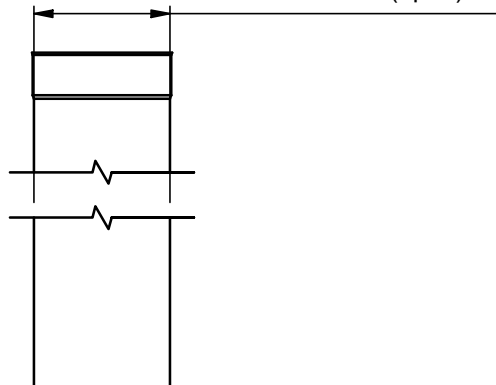

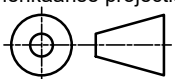
		Materiaal:	Aantal:
		Sheet nr.: 21	
		Amerikaanse projectie:	Artikelnummer:
			JAC <sup>2</sup> 12STTU
Tekenaar: Rudolf	Getekend: 4-4-2022	JAcobus 12, kwadraat, doorkijk, staand. Hoogte tafel aanpasbaar (maatwerk)	
Controle: -	Gecontroleerd:		
Schaal: 1 : 10	Maateenheid: Milimeters	Revisie:  Formaat: <b>A4</b>	
Status: WorkInProgress			
Janco de Jong BV, Tolbaas 2-10, 8401GD Gorredijk. T 0513 571757, E. info@jancodejong.nl, www.jancodejong.nl			



Ø180 (standaard)  
Ø150 (optie)



		Materiaal:	Aantal:
		Sheet nr.: 22	
		Amerikaanse projectie:	Artikelnummer:
			<b>JAC<sup>2</sup>12STTU</b>
Tekenaar: Rudolf	Getekend: 4-4-2022	<b>Jacobus 12, kwadraat,doorkijk, staand.</b> <b>Hoogte tafel aanpasbaar (maatwerk)</b>	
Controle: -	Gecontroleerd:		
Schaal: 1 : 10	Maateenheid: Milimeters		
Status: WorkInProgress			Revisie:  Formaat: <b>A4</b>
Janco de Jong BV, Tolbaas 2-10, 8401GD Gorredijk. T 0513 571757, E. info@jancodejong.nl, www.jancodejong.nl			