



Ø 150 Pijpdiameter (mm)
Pipe diameter (mm)
Diamètre buse (mm)
Abgasutzen (mm)

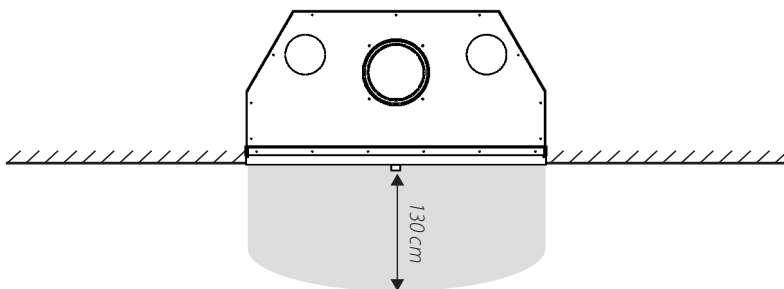
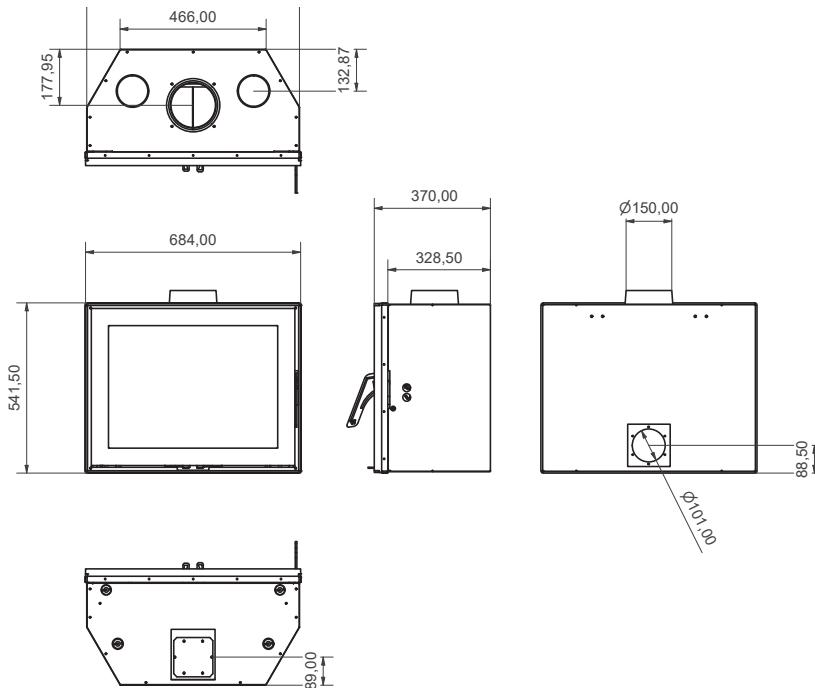
KG 100 Gewicht (kg)
Weight (kg)
Poids (kg)
Gewicht (kg)

% 79,0 Efficiëntie
Efficiency
Efficacité
Effizienz

Icon Bovenaansluiting
Connection top
Raccordement dessus
Anschluss oben

kW 6,0 Vermogen output (kW)
Capacity output (kW)
Puissance output (kW)
Leistung output (kW)

Icon Externe luchttoevoer
External air supply
Prise d'air extérieure
Externer Luftanschluss



ENERG Y UA
enerгия • ενεργεια IE IA

wanders WAN-2068F

A++

A+

A

B

C

D

E

F

G

A

6,0
kW

6,0
kW

-
kW

-
kW

ENERGIA • ЕНЕРГИЯ • ΕΝΕΡΓΕΙΑ • ENERGIJA • ENERGY • ENERGIE • ENERGI
2015/1186