

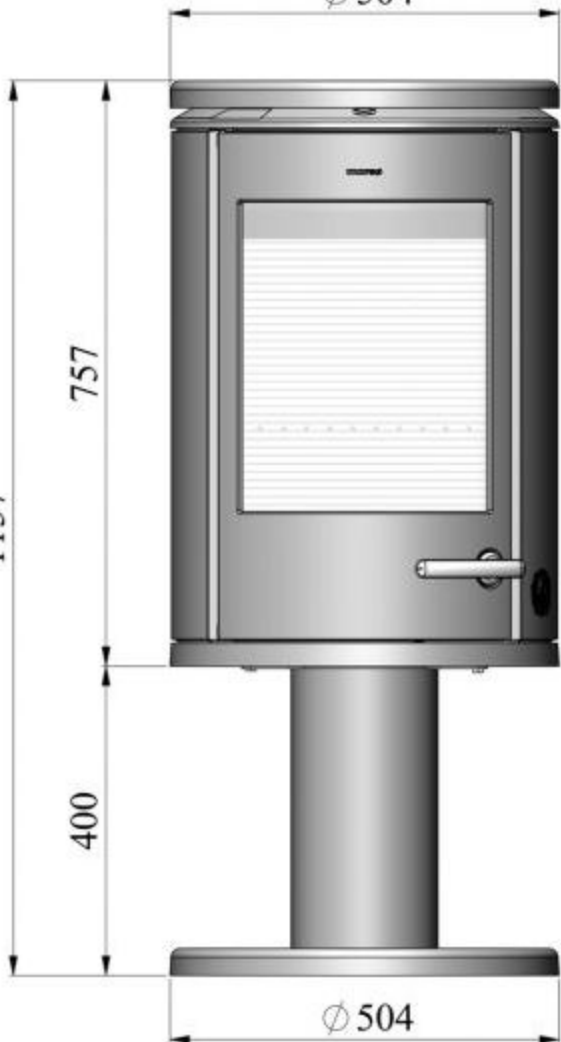
1157

Ø 504

757

400

Ø 504



435

184

979

